

# Vannes manuelles papillon, série chimie VMP K4



- Poignée sécurisée et cadennassable
- 10 positions de réglage
- Montage et démontage radial, entre brides conformes DIN, ANSI, JIS

## DESCRIPTION

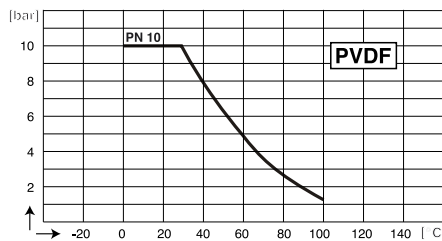
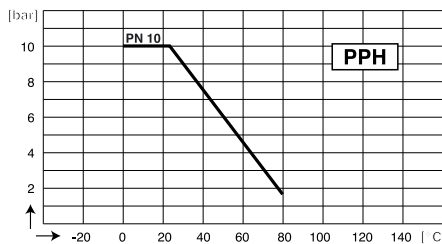
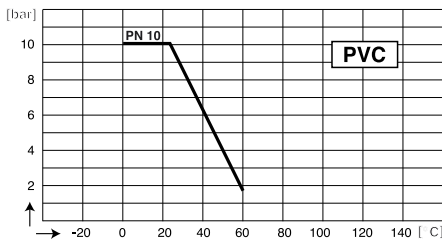
Ces vannes manuelles sont conçues pour être montées entre brides et collets répondant à différentes normes. La version "poignée sécurisée" comporte un adaptateur métallique situé entre l'extrémité de l'axe de la vanne et la poignée, évitant ainsi l'usure prématurée. La version "Volant" permet une manipulation aisée de la vanne. Le fluide véhiculé ne rentre en contact qu'avec la manchette et le papillon. Les différents matériaux disponibles rendent ce produit utilisable sur les applications les plus exigeantes.

## CARACTÉRISTIQUES TECHNIQUES

Corps de vanne	PP-GF
Manchette	EPDM ou FPM
Papillon	PVC, PPH, PVDF
Raccords	Montage entre brides (Wafer) DIN 2501, ANSI B 16.5, JIS 10 K, BS Table D&E
Pression de service	10 bar

**Conformité CE : L'appareil satisfait aux exigences légales des Directives Européennes en vigueur.**

## CODES ET RÉFÉRENCES



Température / Pression

DN	Version à poignée / Papillon PVC		Version à volant / Papillon PVC	
	Joint EPDM	Joint FPM	Joint EPDM	Joint FPM
65	AD 125 860	AD 125 865	AD 126 010	AD 126 015
80	AD 125 861	AD 125 866	AD 126 011	AD 126 016
100	AD 125 862	AD 125 867	AD 126 012	AD 126 017
125	AD 128 456	AD 128 457	AD 128 761	AD 128 763
150	AD 125 863	AD 125 868	AD 126 013	AD 126 018
200	AD 125 864	AD 125 869	AD 126 014	AD 126 019

DN	Version à poignée / Papillon PPH		Version à volant / Papillon PPH	
	Joint EPDM	Joint FPM	Joint EPDM	Joint FPM
65	BD 125 870	BD 125 875	BD 126 020	BD 126 025
80	BD 125 871	BD 125 876	BD 126 021	BD 126 026
100	BD 125 872	BD 125 877	BD 126 022	BD 126 027
125	BD 128 458	BD 128 459	-	-
150	BD 125 873	BD 125 878	BD 126 023	BD 126 028
200	BD 125 874	BD 125 879	BD 126 024	BD 126 029

DN	Version à poignée / Papillon PVDF	Version à volant / Papillon PVDF
	Joint FPM	Joint FPM
65	CD 125 880	CD 126 030
80	CD 125 881	CD 126 031
100	CD 125 882	CD 126 032
125	CD 128 460	CD 128 765
150	CD 125 883	CD 126 033
200	CD 125 884	CD 126 034

# BAMO MESURES

22, Rue de la Voie des Bans · Z.I. de la gare · 95100 ARGENTEUIL  
Tél. +33 (0)1 30 25 83 20 Site [www.bamo.fr](http://www.bamo.fr)  
Fax +33 (0)1 34 10 16 05 Mél. [info@bamo.fr](mailto:info@bamo.fr)

Vannes manuelles papillon,  
série chimie  
**VMP K4**

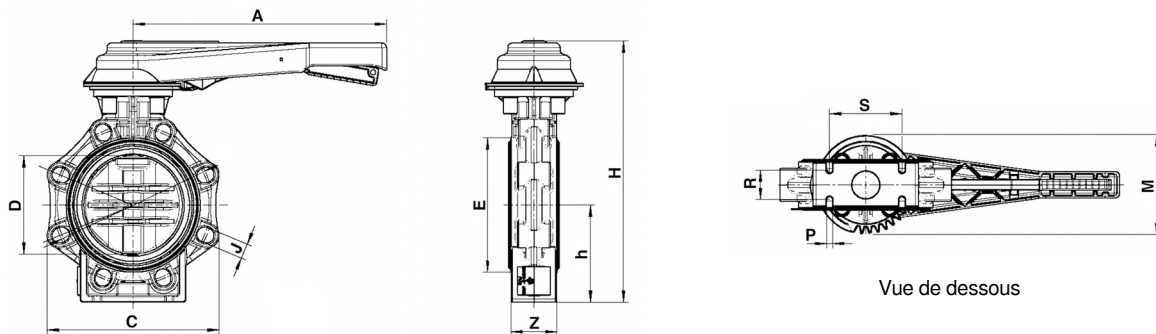
11-02-2021

D-945.04-FR-AB

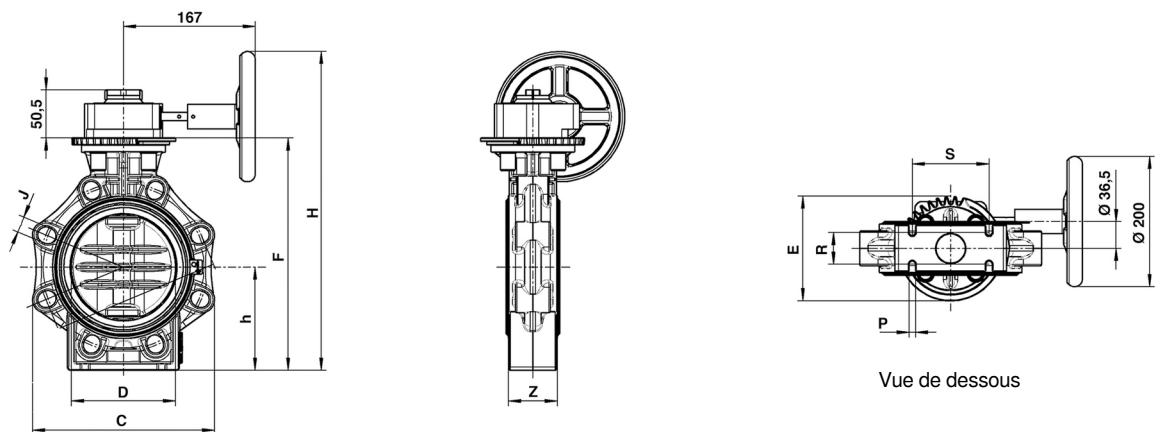
**PLAS**

**945-04/1**

## DIMENSIONS [mm]



DN	d	A	D	C	H	h	E	J	M	Z	P	R	S	PN
65	75	230	65	133	285	100	98	19	114	46	9	25	55	10
80	90		80	176	292		116			49		30	70	
100	110	300	100	206	322	115	146			56		35	85	
150	160	386	150	261	396	147,5	196	23	150	70	45	110		
200	225		200	314	458	175	251			71	40	145		

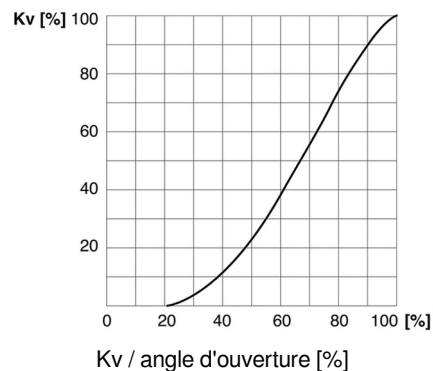


DN	d	D	C	H	h	F	J	Z	P	R	E	PN
65	75	65	133	362,5	100	232	19	46	7	25	114	10
80	90	80	176	369,5		239		49		30		
100	110	100	206	399,5	115	269		56		35		
150	160	150	261	463,5	147,5	333	23	70	9	45	150	
200	225	200	314	525,5	175	395		71		40		

## CARACTÉRISTIQUES PHYSIQUES

Coefficient d'écoulement Kv (à 20° C) :

	Perte de pression 1 bar	Perte de pression 0,001 bar
DN 65	1900 l/min	60 l/min
DN 80	3100 l/min	100 l/min
DN 100	6000 l/min	190 l/min
DN 150	19000 l/min	600 l/min
DN 200	35000 l/min	1 100 l/min



# BAMO MESURES

22, Rue de la Voie des Bans · Z.I. de la gare · 95100 ARGENTEUIL  
 Tél. +33 (0)1 30 25 83 20 Site [www.bamo.fr](http://www.bamo.fr)  
 Fax +33 (0)1 34 10 16 05 Mél. [info@bamo.fr](mailto:info@bamo.fr)

**Vannes manuelles papillon,  
série chimie  
VMP K4**

11-02-2021

D-945.04-FR-AB

**PLAS**

**945-04/2**