

VANNE AUTOMATIQUE A MEMBRANE MV 310 Normalement Fermée PN 10



- DN 15 à DN 50 commandée par air ou eau
- Fermeture par ressort interne (NF)
- Corps : PVC, PPh, PVDF
- Membrane : EPDM, PTFE
- Raccords : PVC, PPh ou PVDF à coller ou à polyfuser
- Sur demande : brides, raccords unions

CARACTERISTIQUES TECHNIQUES

Corps	: PVDF, PPh
Membrane	: EPDM, FPM, PTFE
Capot	: PP renforcé
Ressorts internes	: Acier cadmié
Action	: Directe - 2/2 voies
Commande	: Par électrovanne 3/2 voies, raccordement 1/4"
Pression de commande	: Maxi. 6 bar
Fermée	: Par ressort interne
Ouverte	: Par pression du fluide moteur
Accessoires inclus	: Vis de réglage de débit. Commande manuelle de secours.

OPTION	: Micro-contact électrique de position : ou contact inductif pour report à distance
---------------	--

REGLAGE DU DEBIT

Sur les vannes automatiques à membrane NF, il est possible de régler le débit de 0 à 100 % par l'intermédiaire de l'indicateur de position situé sur le dessus de la vanne à l'aide d'une clef 6 pans de 8. En tournant dans le sens anti-horaire, la tige de commande remonte à l'extérieur de la vanne, faisant remonter la butée de course, limitant ainsi le débit quand la vanne est actionnée par le fluide moteur.

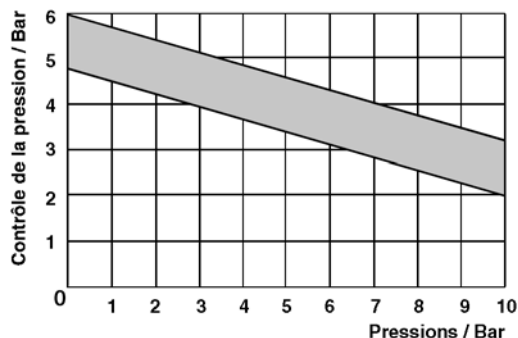
TEMPERATURE - MATIERE

PVCu	: -10 ... +60 °C
PP	: +10 ... +80 °C
PVDF	: -30 ... +120 °C

Températures moyennes avec prise en compte des conditions de service (pression, charge, etc...)

CODES ET REFERENCES

d mm	DN	Corps / PVC		Corps / PPh		Corps / PVDF	
		EPDM	PTFE	EPDM	PTFE	EPDM	PTFE
20	15	P67 324	P67 340	P67 346	P67 358	P64 836	P67 364
25	20	P67 325	P67 341	P67 347	P67 359	P64 837	P67 365
32	25	P67 326	P67 342	P67 348	P67 360	P64 838	P67 366
40	32	P67 327	P67 343	P67 349	P67 361	P64 839	P67 367
50	40	P67 328	P67 344	P67 350	P67 362	P64 840	P67 368
63	50	P67 329	P67 345	P67 351	P67 363	P64 841	P67 369



BAMO MESURES

22, Rue de la Voie des Bans - Z.I. de la Gare - 95100 ARGENTEUIL
Tél : (+33) 01 30 25 83 20 - Web : www.bamo.fr
Fax : (+33) 01 34 10 16 05 - E-mail : info@bamo.fr

**VANNE AUTOMATIQUE
A MEMBRANE
MV 310 / NF**

15-01-2008

943 10 01 C

PLAS

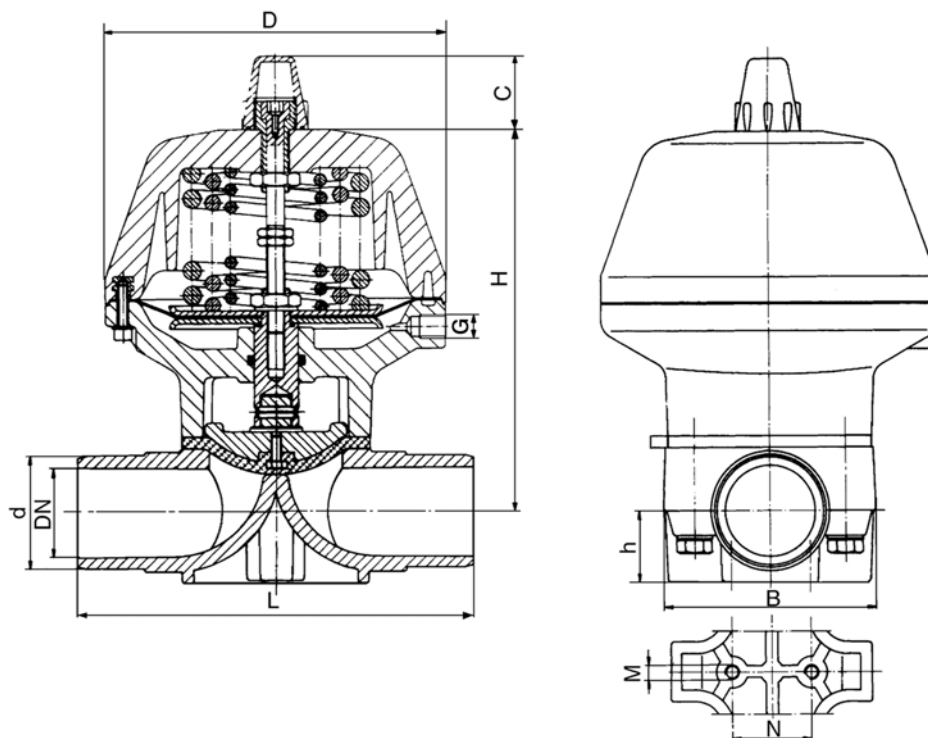
943-01/1

943

COMMANDE MANUELLE DE SECOURS

Tourner l'indicateur de position à l'aide d'une clef 6 pans de 8 dans le sens horaire, modérément, jusqu'à l'ouverture désirée.

NOTA : Dans tous les cas, veuillez à remettre le capuchon de l'indicateur muni de son joint.



ENCOMBREMENT

d	DN	L	H	C	O	B	h	M	N	G
20	15	124	136	29	122	70	26	M6	25	1/4"
25	20	144	136	29	122	70	26	M6	25	1/4"
32	25	154	175	29	152	90	26	M6	25	1/4"
40	32	174	175	29	152	90	40	M8	45	1/4"
50	40	194	207	41	192	116	40	M8	45	1/4"
63	50	224	207	41	192	116	40	M8	45	1/4"

POIDS ET VOLUME DE COMMANDE

d mm	DN	Poids / Grammes			Volume NL
		PVC	PPh	PVDF	
20	15	1450	1420	1480	0,10
25	20	1475	1430	1510	0,10
32	25	2860	2775	2920	0,23
40	32	2920	2820	3020	0,23
50	40	6150	5960	6300	0,48
63	50	6250	6030	6450	0,48