

Vanne manuelle à boisseau sphérique 3 voies, série industrie VM3V M1 PPH



- Vanne à bille flottante
- Montage et démontage radial
- Poignée sécurisée et cadenassable
- Passage libre intégral
- Fixation intégrée pour motorisation

DESCRIPTION

Grâce aux différentes combinaisons de matières disponibles, les vannes à bille VM3V M1 (ou vannes à boisseau sphérique) 3 voies type M1 sont idéales pour les applications industrielles ou chimiques.

La bille percée en L ou T permet de nombreuses possibilités de contrôle du fluide. Le siège de la bille en PTFE assure une durée de vie élevée de la vanne. Sa poignée sécurisée et cadenassable évite tout changement d'état accidentel.

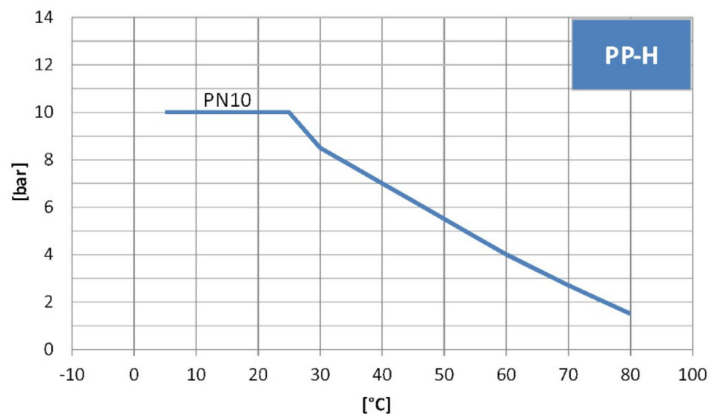
Les vannes M1 sont facilement motorisables grâce à leurs fixations intégrées permettant l'installation d'adaptateurs de motorisation ISO 5211, compatibles avec des actionneurs pneumatiques ou électriques.

CARACTÉRISTIQUES TECHNIQUES

Corps de vanne	PPH
Joint	EPDM ou FPM
Bille	Perçage en T ou L
Siège	Bille PTFE
Raccords	Unions femelles (embouts lisses) PPH
Autres raccords	Consulter notre service Technique

Conformité CE : L'appareil satisfait aux exigences légales des Directives Européennes en vigueur

Diagramme de pression/température



Les valeurs du diagramme pression-température sont basées sur une durée de vie de service de 25 ans sous une charge de pression statique et s'appliquent à l'eau ou à des fluides présentant des caractéristiques similaires à celles de l'eau.

BAMO MESURES

22, Rue de la Voie des Bans · Z.I. de la gare · 95100 ARGENTEUIL
Tél. +33 (0)1 30 25 83 20 Site www.bamo.fr
Fax +33 (0)1 34 10 16 05 Mél. info@bamo.fr

Vanne manuelle à boisseau
sphérique 3 voies, série industrie
VM3V M1 PPH

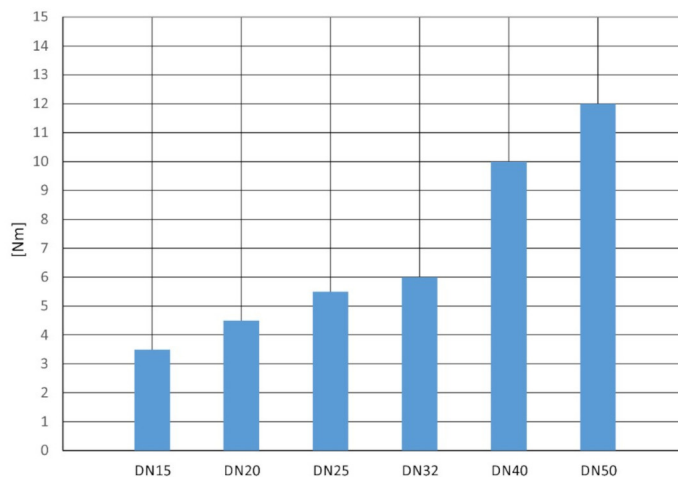
18-06-2026

D-935.03-FR-AA

PLAS

935-03/1

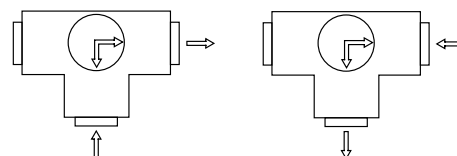
Couple



Perte de charge

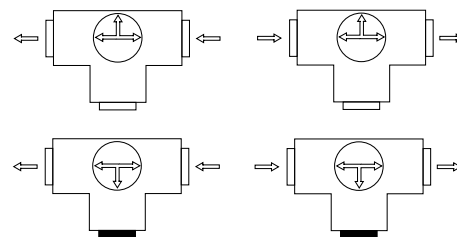
• Bille en L

Perte de charge	DN10 d16	DN15 d20	DN20 d25	DN25 d32	DN32 d40	DN40 d50	DN50 d63
0,001 bar	2,4	2,9	6,9	8,3	17,8	19,3	29,4
1,0 bar	70	90	215	270	540	620	1020



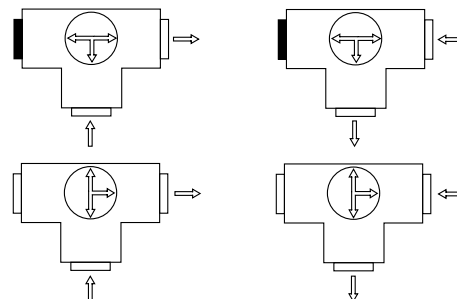
• Bille en T - Passage direct à 180°

Perte de charge	DN10 d16	DN15 d20	DN20 d25	DN25 d32	DN32 d40	DN40 d50	DN50 d63
0,001 bar	5,3	6,5	11,4	16,3	35,6	40	61,3
1,0 bar	145	180	360	520	1150	1380	2300



• Bille en T - Passage direct à 90°

Perte de charge	DN10 d16	DN15 d20	DN20 d25	DN25 d32	DN32 d40	DN40 d50	DN50 d63
0,001 bar	2	2,5	6,2	7,6	15	16	25,5
1,0 bar	65	85	200	240	485	540	950



Spécification en l/min (tuyau PN10)

BAMO MESURES

22, Rue de la Voie des Bans · Z.I. de la gare · 95100 ARGENTEUIL

Tél. +33 (0)1 30 25 83 20 Site www.bamo.fr

Fax +33 (0)1 34 10 16 05 Mél. info@bamo.fr

Vanne manuelle à boisseau
sphérique 3 voies, série industrie

VM3V M1 PPH

18-06-2026

D-935.03-FR-AA

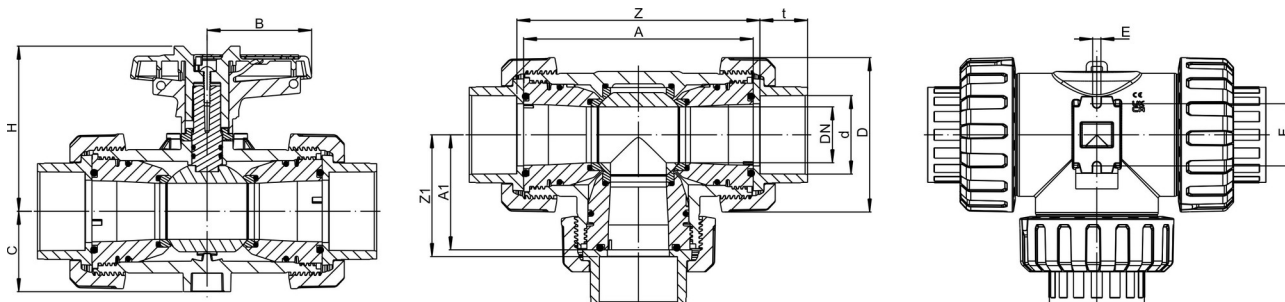
PLAS

935-03/2

CODES ET RÉFÉRENCES

DN	Bille en L		Bille en T	
	PP/EPDM	PP/FPM	PP/EPDM	PP/FPM
10	BD 210 836	BD 210 843	BD 210 850	BD 210 857
15	BD 210 837	BD 210 844	BD 210 851	BD 210 858
20	BD 210 838	BD 210 845	BD 210 852	BD 210 859
25	BD 210 839	BD 210 846	BD 210 853	BD 210 860
32	BD 210 840	BD 210 847	BD 210 854	BD 210 861
40	BD 210 841	BD 210 848	BD 210 855	BD 210 862
50	BD 210 842	BD 210 849	BD 210 856	BD 210 863

DIMENSIONS



DN	10	15	20	25	32	40	50
d	16	20	25	32	40	50	63
A	100	100	110	120	140	160	185
A1	50	50	55	60	70	80	92,5
B	39,5	39,5	51	51	63,5	72	84
C	33	33	40	43,5	51	56,5	64,5
D	57	57	67,5	74,5	90,5	106	126
E	5,5	5,5	5,5	6,5	6,5	6,5	6,5
F	34	34	36	38	40	45	50
H	82	82	91,5	94	113	122	132,5
t	14	16	17,5	19,5	22	25,5	29
Z	109	105	119	130,5	154	179	212
Z1	54,5	52,5	59,5	65,25	77	89,5	106

Toutes les dimensions sont exprimées en mm.

BAMO MESURES

22, Rue de la Voie des Bans · Z.I. de la gare · 95100 ARGENTEUIL
 Tél. +33 (0)1 30 25 83 20 Site www.bamo.fr
 Fax +33 (0)1 34 10 16 05 Mél. info@bamo.fr

Vanne manuelle à boisseau
 sphérique 3 voies, série industrie
VM3V M1 PPH

18-06-2026

D-935.03-FR-AA

PLAS

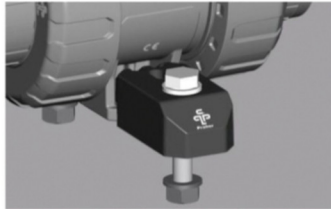
935-03/3

ACCESSOIRES

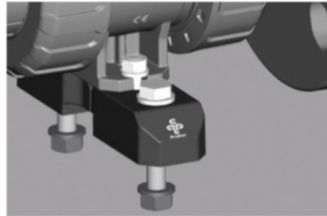
Support de montage pour vanne M1

Description

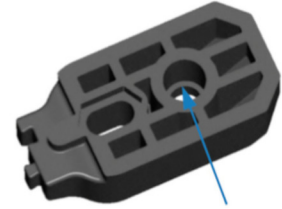
- Fonctions au choix : Élément bloquant ou réhausseur
- Matière : PA-GF (noir)
- Pour le montage des vannes DN 10 à DN 50



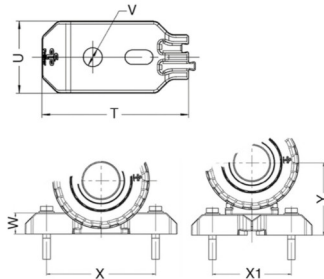
Fonction : Blocage



Fonction : Réhausseur



Alésage pour douille filetée



DN	10	15	20	25	32	40	50
d	16	20	25	32	40	50	63
T	54			65			
U	25			32			
V	6,5			8,5			
W	16			22			
X	90	94	107	109	114	119	
X1	70			85			
Y	49	56	65	73	78	86	

Codes

Code article	Description
AD 141 776	Accessoire de montage / double fonction, pour vannes M1, DN 10, DN 15, DN 20
AD 141 777	Accessoire de montage / double fonction, pour vannes M1, DN 25, DN 32, DN 40, DN 50

Adaptateur pour motorisation sur vanne M1

Description :

- Matière : PA-GF
- Visserie inox (incluse)
- Pour le montage sur vannes DN 10 à DN 80
- *Autres informations : Consulter notre service technique*



Code	Description
AD 129 011	Adaptateur pour vanne M1 / DN 10, DN 15
AD 129 012	Adaptateur pour vanne M1 / DN 20, DN 25
AD 129 013	Adaptateur pour vanne M1 / DN 32
AD 129 014	Adaptateur pour vanne M1 / DN 40, DN 50
AD 210 631	Adaptateur pour vanne M1 / DN 65
AD 210 632	Adaptateur pour vanne M1 / DN 80

BAMO MESURES

22, Rue de la Voie des Bans · Z.I. de la gare · 95100 ARGENTEUIL
 Tél. +33 (0)1 30 25 83 20 Site www.bamo.fr
 Fax +33 (0)1 34 10 16 05 Mél. info@bamo.fr

Vanne manuelle à boisseau
 sphérique 3 voies, série industrie
VM3V M1 PPH

18-06-2026

D-935.03-FR-AA

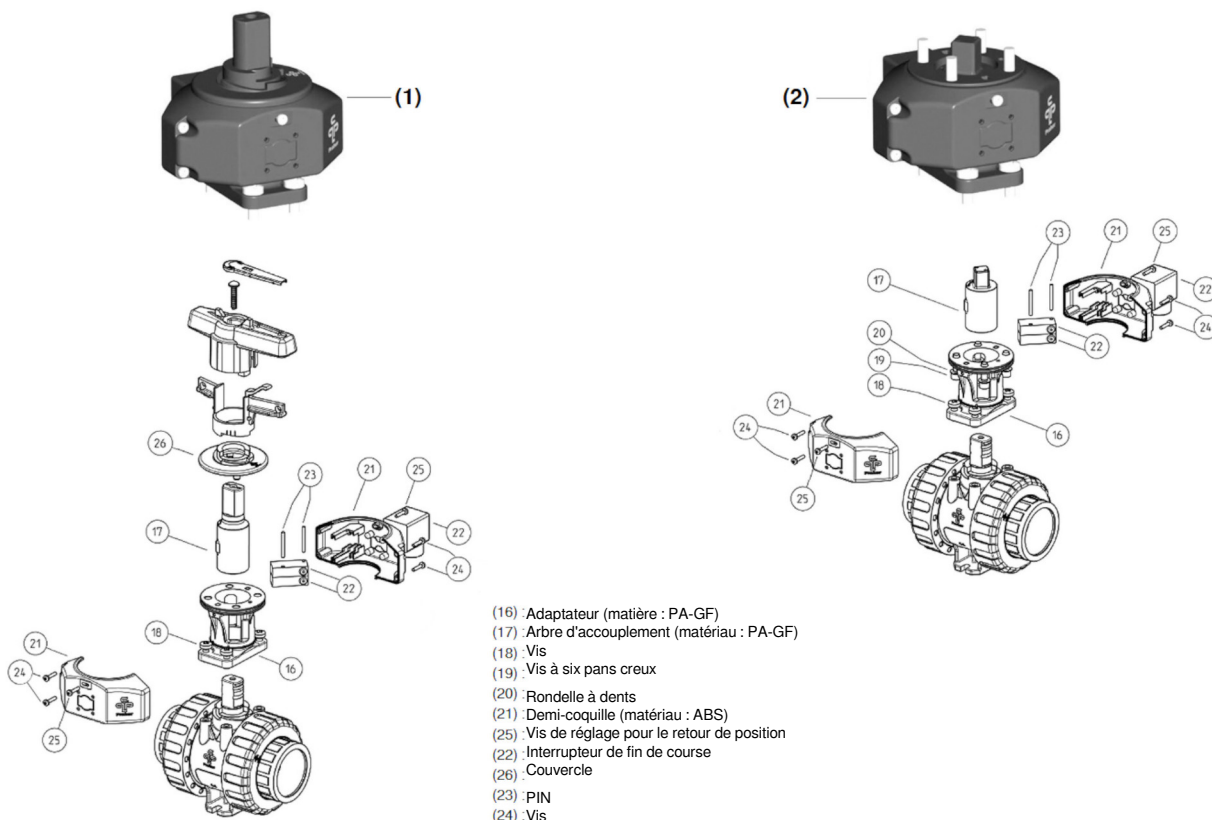
PLAS

935-03/4

Kit "fins de course" pour vannes à boisseau sphérique M1

Description :

- Pour vanne à boisseau sphérique à commande manuelle (1) ou à commande électrique ou pneumatique de notre fourniture (2)
- Contacts réglables IP 67, (Ag-Ni) NO/NC* 15...250 V AC (15...30 V DC), courant maxi 100 mA - 5A (Au) NO*/NC* 5...250 V AC (5...30 V DC), courant maxi 1 mA - 3 A // (* : sur demande)
- Contacts inductifs IP 67, PNP*/NPN* 10...30 V DC, courant maxi 0-100 mA ou NAMUR*(8 V DC) // (* : sur demande)
- Température de service : -10...+50 °C
- Connecteur DIN IP 65
- Visserie inox incluse



- (16) : Adaptateur (matière : PA-GF)
- (17) : Arbre d'accouplement (matériau : PA-GF)
- (18) : Vis
- (19) : Vis à six pans creux
- (20) : Rondelle à dents
- (21) : Demi-coquille (matériau : ABS)
- (25) : Vis de réglage pour le retour de position
- (22) : Interrupteur de fin de course
- (26) : Couverture
- (23) : PIN
- (24) : Vis

Modèles pour vannes à boisseau sphérique M1 à commande manuelle :

Code	Description	Code	Description
AD 129 031	Interrupteur NO (Ag-Ni), 15...250 V AC, / DN 10, DN 15	AD 210 635	Contact inductif PNP, 10...30 V DC, / DN 10, DN 15
AD 129 032	Interrupteur NO (Ag-Ni), 15...250 V AC, / DN 20, DN 25	AD 210 636	Contact inductif PNP, 10...30 V DC, / DN 20, DN 25
AD 129 033	Interrupteur NO (Ag-Ni), 15...250 V AC, / DN 32	AD 210 637	PNP, 10...30 V DC, / DN 32
AD 129 034	Interrupteur NO (Ag-Ni), 15...250 V AC, / DN 40, DN 50	AD 210 638	PNP, 10...30 V DC, / DN 40, DN 50
AD 210 633	Interrupteur NO (Ag-Ni), 15...250 V AC, / DN 65	AD 210 639	PNP, 10...30 V DC, / DN 65
AD 210 634	Interrupteur NO (Ag-Ni), 15...250 V AC, / DN 80	AD 210 640	PNP, 10...30 V DC, / DN 80

Modèles pour à boisseau sphérique M1 à commande motorisée :

Code	Description	Code	Description
AD 129 159	Interrupteur NO (Ag-Ni), 15...250 V AC, / DN 10, DN15	AD 210 643	Contact inductif PNP, 10...30 V DC, / DN 10, DN 15
AD 129 160	Interrupteur NO (Ag-Ni), 15...250 V AC, / DN 20, DN 25	AD 210 644	Contact inductif PNP, 10...30 V DC, / DN 20, DN 25
AD 129 161	Interrupteur NO (Ag-Ni), 15...250 V AC, / DN 32	AD 210 645	Contact inductif PNP, 10...30 V DC, / DN 32
AD 129 162	Interrupteur NO (Ag-Ni), 15...250 V AC, / DN 40, DN 50	AD 210 646	Contact inductif PNP, 10...30 V DC, / DN 40, DN 50
AD 210 641	Interrupteur NO (Ag-Ni), 15...250 V AC, / DN 65	AD 210 647	Contact inductif PNP, 10...30 V DC, / DN 65
AD 210 642	Interrupteur NO (Ag-Ni), 15...250 V AC, / DN 80	AD 210 648	Contact inductif PNP, 10...30 V DC, / DN 80

BAMO MESURES

22, Rue de la Voie des Bans · Z.I. de la gare · 95100 ARGENTEUIL
 Tél. +33 (0)1 30 25 83 20 Site www.bamo.fr
 Fax +33 (0)1 34 10 16 05 Mél. info@bamo.fr

**Vanne manuelle à boisseau
sphérique 3 voies, série industrie
VM3V M1 PPH**

18-06-2026

D-935.03-FR-AA

PLAS

935-03/5