

Vanne manuelle à boisseau sphérique 3 voies, série industrie VM3V M1 PVC



- Vanne à bille flottante
- Montage et démontage radial
- Poignée sécurisée et cadenassable
- Passage libre intégral
- Fixation intégrée pour motorisation

DESCRIPTION

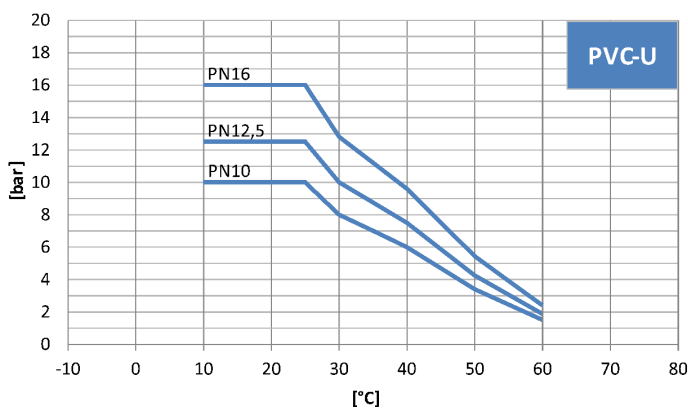
Grâce aux différentes combinaisons de matières disponibles, les vannes à bille VM3V M1 (ou vannes à boisseau sphérique) 3 voies type M1 sont idéales pour les applications industrielles ou chimiques.

La bille percée en L ou T permet de nombreuses possibilités de contrôle du fluide. Le siège de la bille en PTFE assure une durée de vie élevée de la vanne. Sa poignée sécurisée et cadenassable évite tout changement d'état accidentel.

Les vannes M1 sont facilement motorisables grâce à leurs fixations intégrées permettant l'installation d'adaptateurs de motorisation ISO 5211, compatibles avec des actionneurs pneumatiques ou électriques.

CARACTÉRISTIQUES TECHNIQUES

Corps de vanne	PVC
Joint	EPDM ou FPM
Bille	Perçage en T ou L
Siège	bille PTFE
Raccords	Unions femelles (embouts lisses) PVC
Autres raccords	Consulter notre service Technique
Pression/Température	PN16 : DN10 à DN25 PN12,5 : DN32 à DN40 PN10 : DN50



Note :

Les valeurs du diagramme pression-température sont établies pour une durée de service de 25 ans sous pression statique. Elles s'appliquent à l'eau et aux fluides ayant des caractéristiques similaires.

Conformité CE : L'appareil satisfait aux exigences légales des Directives Européennes en vigueur

BAMO MESURES

22, Rue de la Voie des Bans · Z.I. de la gare · 95100 ARGENTEUIL

Tél. +33 (0)1 30 25 83 20 Site www.bamo.fr

Fax +33 (0)1 34 10 16 05 Mél. info@bamo.fr

Vanne manuelle à boisseau
sphérique 3 voies, série industrie
VM3V M1 PVC

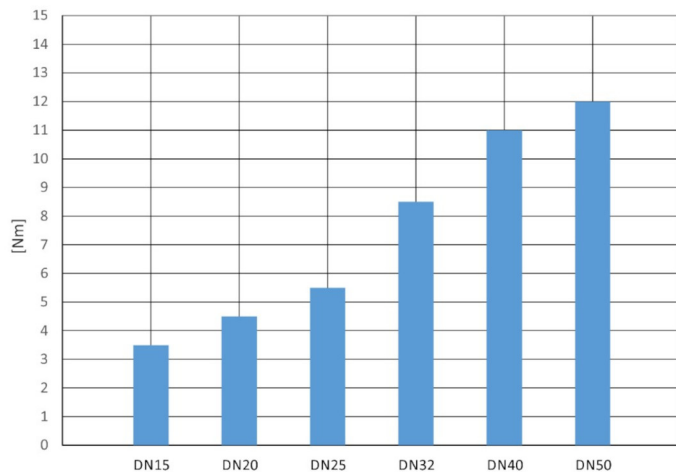
15-06-2026

D-935.02-FR-AB

PLAS

935-02/1

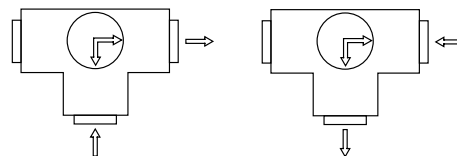
Couple



Perte de charge

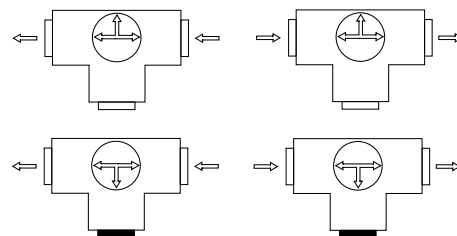
• Bille en L

Perte de charge	DN10 d16	DN15 d20	DN20 d25	DN25 d32	DN32 d40	DN40 d50	DN50 d63
0,001 bar	2,4	2,9	6,9	8,3	17,8	19,3	29,4
1,0 bar	70	90	215	270	540	620	1020



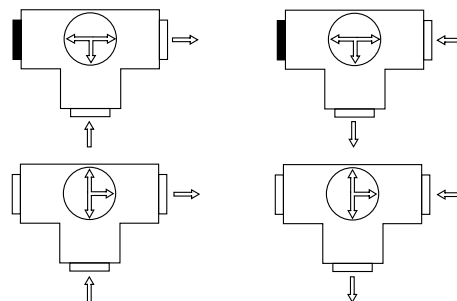
• Bille en T - Passage direct à 180°

Perte de charge	DN10 d16	DN15 d20	DN20 d25	DN25 d32	DN32 d40	DN40 d50	DN50 d63
0,001 bar	5,3	6,5	11,4	16,3	35,6	40	61,3
1,0 bar	145	180	360	520	1150	1380	2300



• Bille en T - Passage direct à 90°

Perte de charge	DN10 d16	DN15 d20	DN20 d25	DN25 d32	DN32 d40	DN40 d50	DN50 d63
0,001 bar	2	2,5	6,2	7,6	15	16	25,5
1,0 bar	65	85	200	240	485	540	950



Spécification en l/min (tuyau PN16)

BAMO MESURES

22, Rue de la Voie des Bans · Z.I. de la gare · 95100 ARGENTEUIL

Tél. +33 (0)1 30 25 83 20 Site www.bamo.fr

Fax +33 (0)1 34 10 16 05 Mél. info@bamo.fr

Vanne manuelle à boisseau
sphérique 3 voies, série industrie

VM3V M1 PVC

15-06-2026

D-935.02-FR-AB

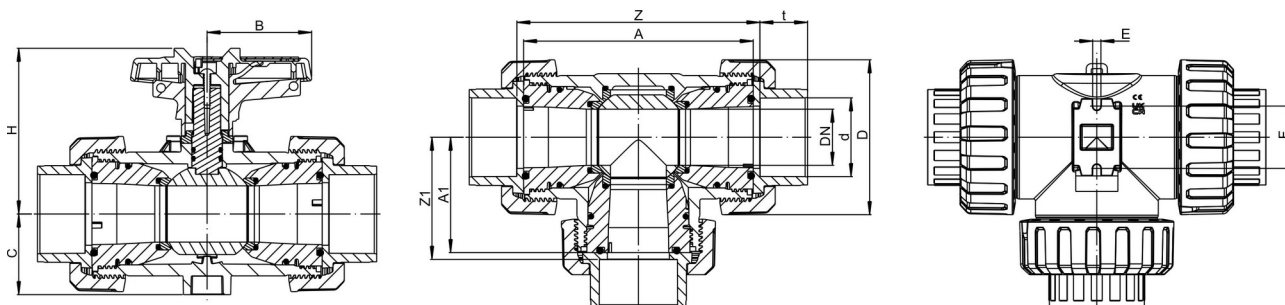
PLAS

935-02/2

CODES ET RÉFÉRENCES

DN	Bille en L		Bille en T	
	Joint EPDM	Joint FPM	Joint EPDM	Joint FPM
10	AD 210 778	AD 210 785	AD 210 792	AD 210 799
15	AD 210 779	AD 210 786	AD 210 793	AD 210 800
20	AD 210 780	AD 210 787	AD 210 794	AD 210 801
25	AD 210 781	AD 210 788	AD 210 795	AD 210 802
32	AD 210 782	AD 210 789	AD 210 796	AD 210 803
40	AD 210 783	AD 210 790	AD 210 797	AD 210 804
50	AD 210 784	AD 210 791	AD 210 798	AD 210 805

DIMENSIONS



DN	10	15	20	25	32	40	50
d	16	20	25	32	40	50	63
A	100	100	110	120	140	160	185
A1	50	50	55	60	70	80	92,5
B	39,5	39,5	51	51	63,5	72	84
C	33	33	40	43	51	56	64
D	56,5	56,5	65,5	74,5	88,5	106	124
E	5,5	5,5	5,5	6,5	6,5	6,5	6,5
F	34	34	36	38	40	45	50
H	81	81	91,5	94	113	122	132,5
t	16	16,5	19,5	23	26,5	31,5	38,5
Z	106	105	116	126	146,5	168	196
Z1	53	52,5	58	63	73,25	84	98

Toutes les dimensions sont exprimées en mm.

BAMO MESURES

22, Rue de la Voie des Bans · Z.I. de la gare · 95100 ARGENTEUIL
 Tél. +33 (0)1 30 25 83 20 Site www.bamo.fr
 Fax +33 (0)1 34 10 16 05 Mél. info@bamo.fr

Vanne manuelle à boisseau
 sphérique 3 voies, série industrie
VM3V M1 PVC

15-06-2026

D-935.02-FR-AB

PLAS

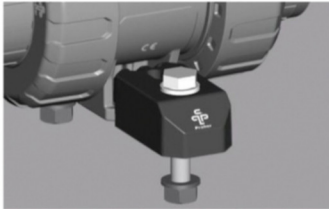
935-02/3

ACCESSOIRES

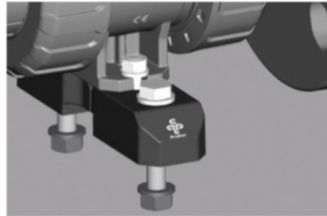
Support de montage pour vanne M1

Description

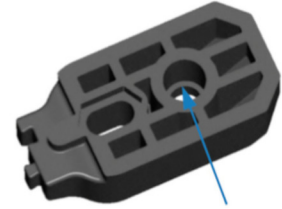
- Fonctions au choix : Élément bloquant ou réhausseur
- Matière : PA-GF (noir)
- Pour le montage des vannes DN 10 à DN 50



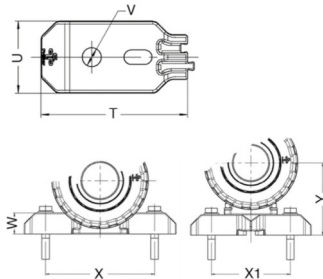
Fonction : Blocage



Fonction : Réhausseur



Alésage pour douille fileté



DN	10	15	20	25	32	40	50
d	16	20	25	32	40	50	63
T	54			65			
U	25			32			
V	6,5			8,5			
W	16			22			
X	90	94	107	109	114	119	
X1	70			85			
Y	49	56	65	73	78	86	

Codes

Code article	Description
AD 141 776	Accessoire de montage / double fonction, pour vannes M1, DN 10, DN 15, DN 20
AD 141 777	Accessoire de montage / double fonction, pour vannes M1, DN 25, DN 32, DN 40, DN 50

Adaptateur pour motorisation sur vanne M1

Description :

- Matière : PA-GF
- Visserie inox (incluse)
- Pour le montage sur vannes DN 10 à DN 80
- *Autres informations : Consulter notre service technique*



Code	Description
AD 129 011	Adaptateur pour vanne M1 / DN 10, DN 15
AD 129 012	Adaptateur pour vanne M1 / DN 20, DN 25
AD 129 013	Adaptateur pour vanne M1 / DN 32
AD 129 014	Adaptateur pour vanne M1 / DN 40, DN 50
AD 210 631	Adaptateur pour vanne M1 / DN 65
AD 210 632	Adaptateur pour vanne M1 / DN 80

BAMO MESURES

22, Rue de la Voie des Bans · Z.I. de la gare · 95100 ARGENTEUIL
 Tél. +33 (0)1 30 25 83 20 Site www.bamo.fr
 Fax +33 (0)1 34 10 16 05 Mél. info@bamo.fr

Vanne manuelle à boisseau
 sphérique 3 voies, série industrie
VM3V M1 PVC

15-06-2026

D-935.02-FR-AB

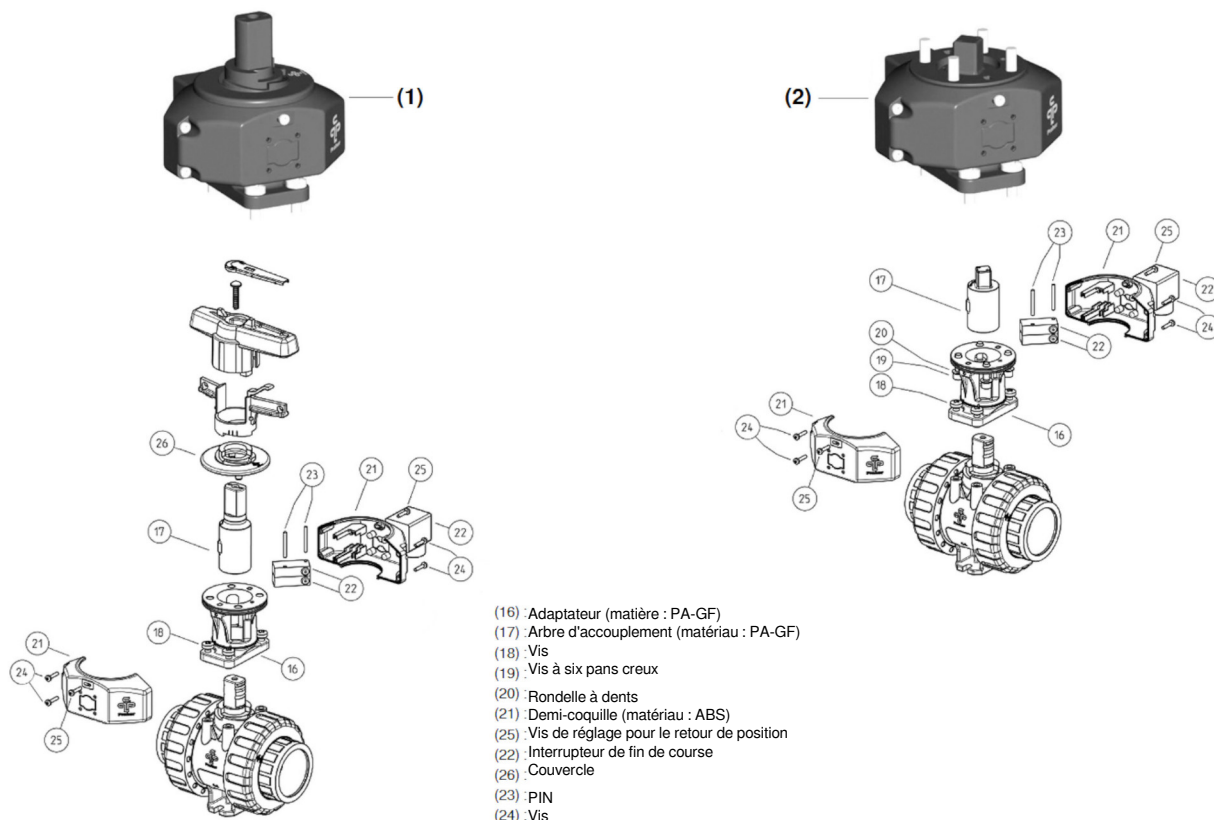
PLAS

935-02/4

Kit "fins de course" pour vannes à boisseau sphérique M1

Description :

- Pour vanne à boisseau sphérique à commande manuelle (1) ou à commande électrique ou pneumatique de notre fourniture (2)
- Contacts réglables IP 67, (Ag-Ni) NO/NC* 15...250 V AC (15...30 V DC), courant maxi 100 mA - 5A (Au) NO*/NC* 5...250 V AC (5...30 V DC), courant maxi 1 mA - 3 A // (* : sur demande)
- Contacts inductifs IP 67, PNP*/NPN* 10...30 V DC, courant maxi 0-100 mA ou NAMUR*(8 V DC) // (* : sur demande)
- Température de service : -10...+50 °C
- Connecteur DIN IP 65
- Visserie inox incluse



- (16) : Adaptateur (matière : PA-GF)
- (17) : Arbre d'accouplement (matériau : PA-GF)
- (18) : Vis
- (19) : Vis à six pans creux
- (20) : Rondelle à dents
- (21) : Demi-coquille (matériau : ABS)
- (25) : Vis de réglage pour le retour de position
- (22) : Interrupteur de fin de course
- (26) : Couverture
- (23) : PIN
- (24) : Vis

Modèles pour vannes à boisseau sphérique M1 à commande manuelle :

Code	Description	Code	Description
AD129031	Interrupteur NO (Ag-Ni), 15...250 V AC, / DN 10, DN 15	AD210635	Contact inductif PNP, 10...30 V DC, / DN 10, DN 15
AD129032	Interrupteur NO (Ag-Ni), 15...250 V AC, / DN 20, DN 25	AD210636	Contact inductif PNP, 10...30 V DC, / DN 20, DN 25
AD129033	Interrupteur NO (Ag-Ni), 15...250 V AC, / DN 32	AD210637	PNP, 10...30 V DC, / DN 32
AD129034	Interrupteur NO (Ag-Ni), 15...250 V AC, / DN 40, DN 50	AD210638	PNP, 10...30 V DC, / DN 40, DN 50
AD210633	Interrupteur NO (Ag-Ni), 15...250 V AC, / DN 65	AD210639	PNP, 10...30 V DC, / DN 65
AD210634	Interrupteur NO (Ag-Ni), 15...250 V AC, / DN 80	AD210640	PNP, 10...30 V DC, / DN 80

Modèles pour à boisseau sphérique M1 à commande motorisée :

Code	Description	Code	Description
AD129159	Interrupteur NO (Ag-Ni), 15...250 V AC, / DN 10, DN 15	AD210643	Contact inductif PNP, 10...30 V DC, / DN 10, DN 15
AD129160	Interrupteur NO (Ag-Ni), 15...250 V AC, / DN 20, DN 25	AD210644	Contact inductif PNP, 10...30 V DC, / DN 20, DN 25
AD129161	Interrupteur NO (Ag-Ni), 15...250 V AC, / DN 32	AD210645	Contact inductif PNP, 10...30 V DC, / DN 32
AD129162	Interrupteur NO (Ag-Ni), 15...250 V AC, / DN 40, DN 50	AD210646	Contact inductif PNP, 10...30 V DC, / DN 40, DN 50
AD210641	Interrupteur NO (Ag-Ni), 15...250 V AC, / DN 65	AD210647	Contact inductif PNP, 10...30 V DC, / DN 65
AD210642	Interrupteur NO (Ag-Ni), 15...250 V AC, / DN 80	AD210648	Contact inductif PNP, 10...30 V DC, / DN 80

BAMO MESURES

22, Rue de la Voie des Bans · Z.I. de la gare · 95100 ARGENTEUIL
 Tél. +33 (0)1 30 25 83 20 Site www.bamo.fr
 Fax +33 (0)1 34 10 16 05 Mél. info@bamo.fr

**Vanne manuelle à boisseau
sphérique 3 voies, série industrie
VM3V M1 PVC**

15-06-2026

D-935.02-FR-AB

PLAS

935-02/5