

# Vanne électrique 2 voies VE2V S4-PVDF



- Vanne PVDF de DN 10 à DN 100
- Montage et démontage radial
- Actionneur électrique avec indicateur visuel de position et commande manuelle de secours

## DESCRIPTION

Les vannes à boisseau sphérique 2 voies commandées par moteur électrique permettent, une fois fermées, d'isoler une partie d'une installation. Ouvertes, elles ne provoquent pas de perte de charge dans la canalisation. Leur temps de manoeuvre à 90° est rapide (environ 10 secondes). Ces vannes, adaptées pour applications en milieux agressifs, possèdent une commande manuelle de secours avec indicateur visuel de position. L'actionneur est hors tension lors de l'utilisation de la commande manuelle.

## CARACTÉRISTIQUES TECHNIQUES

### Vanne 2 voies :

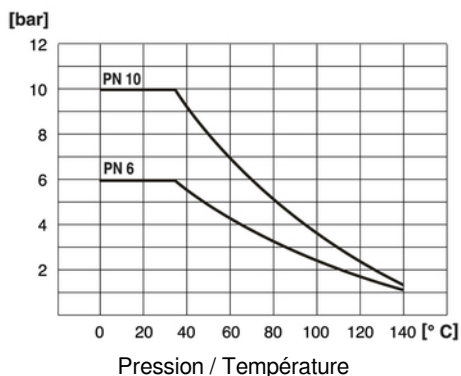
Corps	PVDF
Joint	FPM
Bille	PVDF
Siège bille	PTFE
Raccord	Union (embouts femelles à souder ou polyfuser)
Pression maxi	10 bar (DN 10 à DN 50) 6 bar (DN 65) 5 bar (DN 80 à DN 100)

### Actionneur électrique :

Mouvement	90°
Commande de secours	Manuelle
Facteur de marche	30 %
Raccordements électriques	1 presse-étoupe ISO M20 1 connecteur 3 Pôles + terre, DIN 43650
Puissance	15 W (DN 10...DN 50), 45 W (DN 65...DN 100)
Alimentations multi tensions	100...240 V AC 50-60 Hz / 100...350 V DC ou 24 V AC 50-60 Hz / 24 V DC

OPTIONS	Retour à 0° en cas de coupure de tension (sécurité) Système de positionnement électronique 4-20 mA, 0-20 mA ou 0-10 V
---------	---

**Conformité CE : L'appareil satisfait aux exigences légales des Directives Européennes en vigueur.**



# BAMO MESURES

22, Rue de la Voie des Bans · Z.I. de la gare · 95100 ARGENTEUIL  
Tél. +33 (0)1 30 25 83 20 Site [www.bamo.fr](http://www.bamo.fr)  
Fax +33 (0)1 34 10 16 05 Mél. [info@bamo.fr](mailto:info@bamo.fr)

Vanne électrique 2 voies  
VE2V S4-PVDF

20-09-2018

D-914.07-FR-AA

PLAS

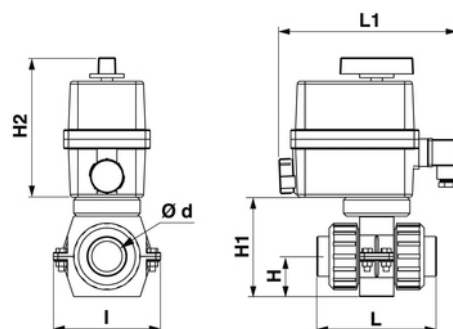
914-07 /1

## CODES ET RÉFÉRENCES

DN	d	24 V AC / 24 V DC	100...240 V AC / 100...350 V DC
10	16	914 601	914 611
15	20	914 602	914 612
20	25	914 603	914 613
25	32	914 604	914 614
32	40	914 605	914 615
40	50	914 606	914 616
50	63	914 607	914 617
65	75	914 608	914 618
80	90	914 609	914 619
100	110	914 610	914 620

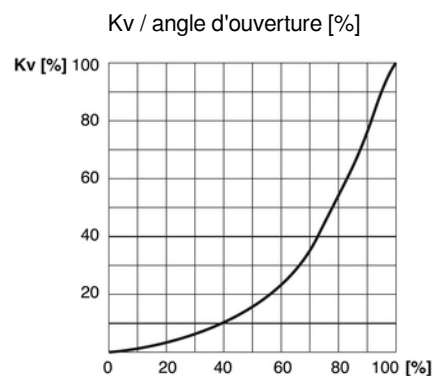
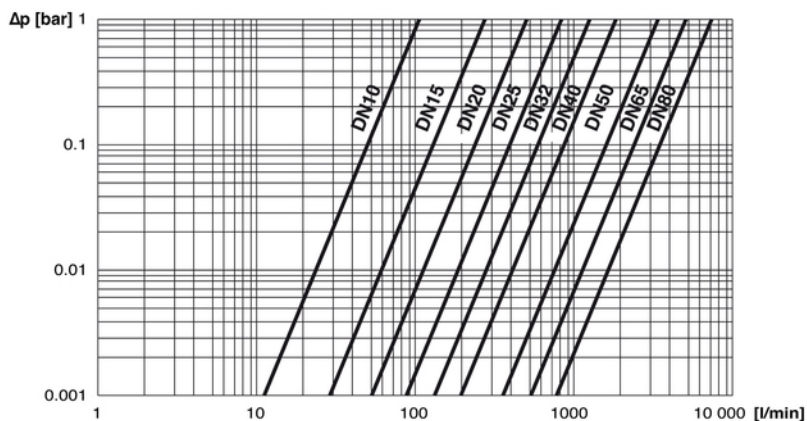
## DIMENSIONS [mm]

DN	d	H	H1	H2	L	L1	I	Poids [Kg]	
10	16	33	86	148	99	190	113		R20
15	20				113				
20	25				122				
25	32	139	144						
32	40	164							
40	50	176							
50	63	85	230	180	216	206	204	R35	
65	75	100	260		R60				
80	90	271							
100	110								



## CARACTÉRISTIQUES PHYSIQUES

Perte de pression / Débit (à 20 °C)



# BAMO MESURES

22, Rue de la Voie des Bans · Z.I. de la gare · 95100 ARGENTEUIL

Tél. +33 (0)1 30 25 83 20 Site [www.bamo.fr](http://www.bamo.fr)

Fax +33 (0)1 34 10 16 05 Mél. [info@bamo.fr](mailto:info@bamo.fr)

Vanne électrique 2 voies  
**VE2V S4-PVDF**

20-09-2018

D-914.07-FR-AA

**PLAS**

**914-07/2**