

# Vanne électrique 2 voies VE2V S4-PPH



- Vanne PPH de DN 10 à DN 100
- Montage et démontage radial
- Actionneur électrique avec indicateur visuel de position et commande manuelle de secours

## DESCRIPTION

Les vannes à boisseau sphérique 2 voies commandées par moteur électrique permettent, une fois fermées, d'isoler une partie d'une installation. Ouvertes, elles ne provoquent pas de perte de charge dans la canalisation. Leur temps de manoeuvre à 90° est rapide (environ 10 secondes). Ces vannes, adaptées pour applications en milieux agressifs, possèdent une commande manuelle de secours avec indicateur visuel de position. L'actionneur est hors tension lors de l'utilisation de la commande manuelle.

## CARACTÉRISTIQUES TECHNIQUES

### Vanne 2 voies :

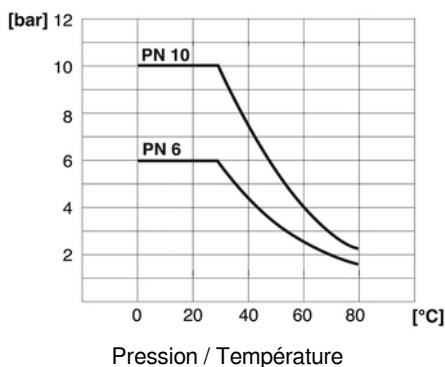
Corps	PPH
Joint	EPDM ou FPM
Bille	PPH
Siège bille	PTFE
Raccord	Union (embouts femelles à souder ou polyfuser)
Pression maxi	10 bar (DN 10 à DN 50) 6 bar (DN 65) 5 bar (DN 80 à DN 100)

### Actionneur électrique :

Mouvement	90°
Commande de secours	Manuelle
Facteur de marche	30 %
Protection	IP 65
Raccordements électriques	1 presse-étoupe ISO M20 1 connecteur 3 Pôles + terre, DIN 43650
Puissance	15 W (DN 10...DN 50), 45 W (DN 65...DN 100)
Alimentations multi tensions	100...240 V AC 50-60 Hz / 100...350 V DC ou 24 V AC 50-60 Hz / 24 V DC

OPTIONS	Retour à 0° en cas de coupure de tension (sécurité) Système de positionnement électronique 4-20 mA, 0-20 mA ou 0-10 V
---------	---

**Conformité CE : L'appareil satisfait aux exigences légales des Directives Européennes en vigueur.**



# BAMO MESURES

22, Rue de la Voie des Bans · Z.I. de la gare · 95100 ARGENTEUIL  
Tél. +33 (0)1 30 25 83 20 Site [www.bamo.fr](http://www.bamo.fr)  
Fax +33 (0)1 34 10 16 05 Mél. [info@bamo.fr](mailto:info@bamo.fr)

Vanne électrique 2 voies  
VE2V S4-PPH

20-09-2018

D-914.04-FR-AA

PLAS

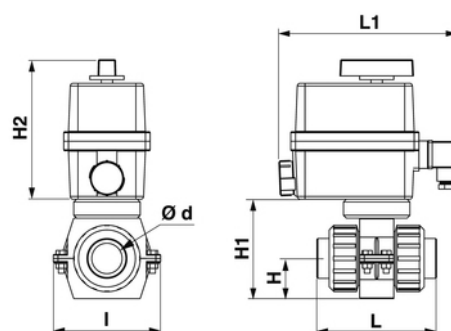
914-04/1

## CODES ET RÉFÉRENCES

DN	d	24 V AC / 24 V DC		100...240 V AC / 100...350 V DC	
		Joint EPDM	Joint FPM	Joint EPDM	Joint FPM
10	16	914 301	914 311	914 321	914 331
15	20	914 302	914 312	914 322	914 332
20	25	914 303	914 313	914 323	914 333
25	32	914 304	914 314	914 324	914 334
32	40	914 305	914 315	914 325	914 335
40	50	914 306	914 316	914 326	914 336
50	63	914 307	914 317	914 327	914 337
65	75	914 308	914 318	914 328	914 338
80	90	914 309	914 319	914 329	914 339
100	110	914 310	914 320	914 330	914 340

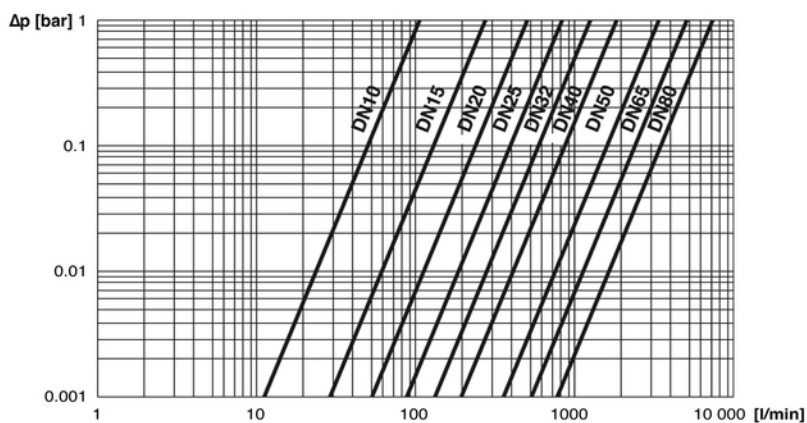
## DIMENSIONS [mm]

DN	d	H	H1	H2	L	L1	I	Poids [Kg]	
10	16	33	86	148	100	190	113	1,57	R20
15	20							115	
20	25	100			126			1,75	
25	32	43	106		143		1,705		
32	40	51	130		167		2,215		
40	50	56	155		198		3,040		
50	63	64	168	180	238	206	204	6,79	R35
65	75	85	230		294			9,01	R60
80	90	100	260		304				
100	110								

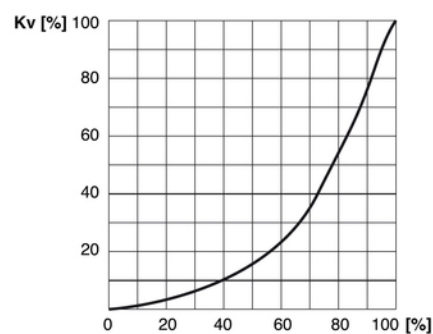


## CARACTÉRISTIQUES PHYSIQUES

Perte de pression / Débit (à 20 °C)



Kv / angle d'ouverture [%]



# BAMO MESURES

22, Rue de la Voie des Bans · Z.I. de la gare · 95100 ARGENTEUIL

Tél. +33 (0)1 30 25 83 20 Site [www.bamo.fr](http://www.bamo.fr)

Fax +33 (0)1 34 10 16 05 Mél. [info@bamo.fr](mailto:info@bamo.fr)

Vanne électrique 2 voies  
**VE2V S4-PPH**

20-09-2018

D-914.04-FR-AA

**PLAS**

**914-04/2**