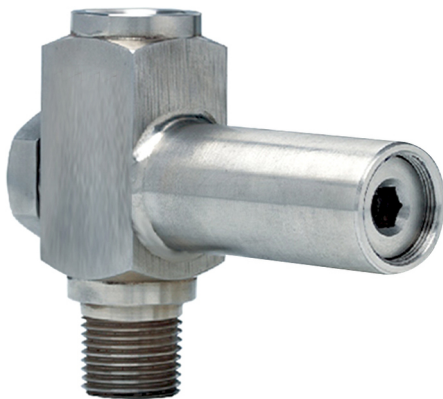


# Limiteur de pression pour manomètres A 202



- Limiteur de pression réglable pour liquides, gaz et vapeur
- Surpressions jusqu'à 400 bar
- Température maxi : 200 °C

## APPLICATIONS

Protection des manomètres et transmetteurs contre les surpressions.

## DESCRIPTION

Les A202 sont conçus pour protéger les instruments des dommages causés par les surpressions excédant leurs échelles de mesure. Une soupape se ferme automatiquement et empêche la circulation du fluide vers l'instrument à la valeur pré-réglée. Lorsque la pression redescend de 25% en dessous de la valeur pré-réglée, la soupape s'ouvre et rétablit la circulation du fluide. Le limiteur de pression est habituellement monté entre l'instrument et le séparateur.

## CARACTÉRISTIQUES TECHNIQUES

Types 1 et 2                      Limiteur à soufflet  
Types 3, 4, 5, 6 et 7        Limiteur à piston

Modèles standards :

Corps                                Inox 316 SS  
Garnitures et joints            FPM  
Température de service      200 °C maxi  
Pression de service            600 bar maxi  
Raccord instrument          1/2" BSP - F, ou 1/2" NPT - F  
Raccord process                1/2" BSP - M, ou 1/2" NPT - M

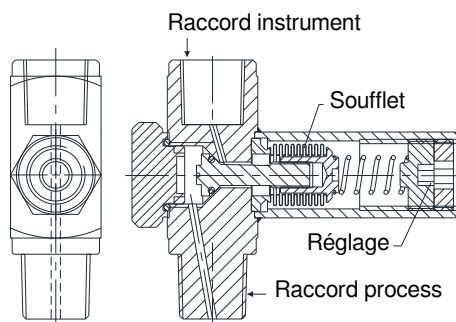
**Conformité CE : L'appareil satisfait aux exigences légales des Directives Européennes en vigueur.**

## CODES ET RÉFÉRENCES

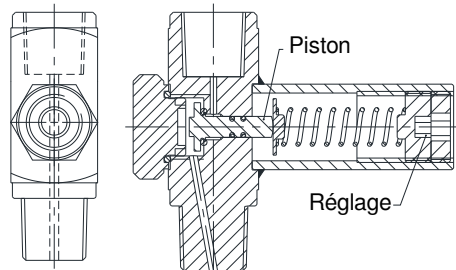
Code : 816 xxx

Échelle	Référence	Description
0,2...1,0 bar	A202 Type 1	Système à soufflet
1...4 bar	A202 Type 2	
5...16 bar	A202 Type 3	Système à piston
10...40 bar	A202 Type 4	
30...80 bar	A202 Type 5	
60...160 bar	A202 Type 6	
100...400 bar	A202 Type 7	

OPTIONS, certificats, autres configurations : Consulter notre service technique



Types : 1 et 2



Types : 3, 4, 5, 6 et 7

# BAMO MESURES

22, Rue de la Voie des Bans · Z.I. de la gare · 95100 ARGENTEUIL  
Tél. +33 (0)1 30 25 83 20 Site [www.bamo.fr](http://www.bamo.fr)  
Fax +33 (0)1 34 10 16 05 Mél. [info@bamo.fr](mailto:info@bamo.fr)

Limiteur de pression pour  
manomètres  
**A 202**

16-09-2024

D-816.03-FR-AC

PR

816-03/1