

# Débitmètre à effet vortex VORTEX



- Mesure de débit sur eau chaude sanitaire, eau potable, eau déminéralisée
- Plage de mesure de 0,9 à 150 l /min
- Calibres de DN 8 à DN 25
- Signal de sortie : 4-20 mA ou impulsions
- Certification eau potable : WRAS, ACS

## APPLICATIONS

Mesure de débit sur l'eau chaude sanitaire, l'eau potable ou des liquides non conducteurs tels que l'eau déminéralisée ou osmosée.

## DESCRIPTION

Ce débitmètre qui ne possède pas de pièces mécaniques en mouvement est insensible à la pollution. Il se distingue par une faible perte de charge et une très bonne précision.

Son fonctionnement repose sur le principe des chemins de vortex de Karman. La fréquence des turbulences générées par l'obstacle situé dans le passage du débit est proportionnelle à la vitesse d'écoulement. Les turbulences sont détectées par une palette piézoélectrique exploitée par une électronique intégrée.

## CARACTÉRISTIQUES TECHNIQUES

### Mesures de débit :

Principe de mesure	Vortex, élément de mesure céramique piézoélectrique
Étendue de mesure	De 0,9 à 150 l/min
Précision	Pour un débit d'eau < 50% PE : ± 1% de la PE Pour un débit d'eau > 50% PE : ± 2% de la PE
Temps de réponse	Sortie analogique : < 500 ms Sortie fréquence : < 5 ms

### Conditions d'utilisation :

Fluides	Eau chaude sanitaire, eau potable, eau déminéralisée
Température fluide	< +125 °C
Température ambiante	-15...+85 °C
Température de stockage	-30...+85 °C
Pression/Température	Maxi. 12 bar à +40 °C / Maxi. 6 bar à +100 °C (Pression d'essai maxi, 18 bar à +40 °C)
Cavitation	Règle à respecter pour éviter la cavitation : Pabs de sortie / P différentielle > 5,5

### Matériaux en contact avec le fluide (toutes conformes FDA) :

Palette du capteur	ETFE
Corps avec obstacle	PA6T/6I (40 % FV)
Joint	EPDM (perox.), FPM sur demande

### Tests et homologations :

Certification pour l'eau potable : WRAS / ACS

Conformité CE : L'appareil satisfait aux exigences légales des Directives Européennes en vigueur.

# BAMO MESURES

22, Rue de la Voie des Bans · Z.I. de la gare · 95100 ARGENTEUIL

Tél. +33 (0)1 30 25 83 20 Site [www.bamo.fr](http://www.bamo.fr)

Fax +33 (0)1 34 10 16 05 Mél. [info@bamo.fr](mailto:info@bamo.fr)

## Débitmètre à effet vortex VORTEX

06-02-2020

D-777.01-FR-AB

DEB

777-01 /1

### Caractéristiques électriques :

Modèle avec sortie analogique :

Alimentation	8...33 V DC
Signal de sortie	4-20 mA
Connecteur de raccordement	3 pôles M12x1 (IP 65)
Charge vers GND ou IN	< [(U <sub>IN</sub> - 8 V) / 20 mA]

Modèle avec sortie fréquence (non filtrée) :

Alimentation	4,75...33 V DC
Signal de sortie	Fréquence, signal carré < 0,5... > U <sub>IN</sub> - 0,5 V
Connecteur de raccordement	3 pôles M12x1 (IP 65)
Charge vers GND ou IN	<1 mA / <100 nF
Consommation de courant I <sub>IN</sub>	<2 mA

### Paramètres selon calibre :

Calibre	Plage de mesure	Vitesse d'écoulement	Perte de charge*	Poids
DN 8	0,9...15 l/min	0,133 ... 2,210 m/s	P <sub>v</sub> = 85,00 x Q <sup>2</sup>	~ 47 g
DN10	1,8...32 l/min	0,265 ... 4,716 m/s	P <sub>v</sub> = 22,50 x Q <sup>2</sup>	~ 57 g
DN15	3,5...50 l/min	0,290 ... 4,145 m/s	P <sub>v</sub> = 6,70 x Q <sup>2</sup>	~ 68 g
DN20	5,0...85 l/min	0,265 ... 4,509 m/s	P <sub>v</sub> = 2,50 x Q <sup>2</sup>	~ 92 g
DN25	9,0...150 l/min	0,283 ... 4,709 m/s	P <sub>v</sub> = 0,92 x Q <sup>2</sup>	~ 100 g

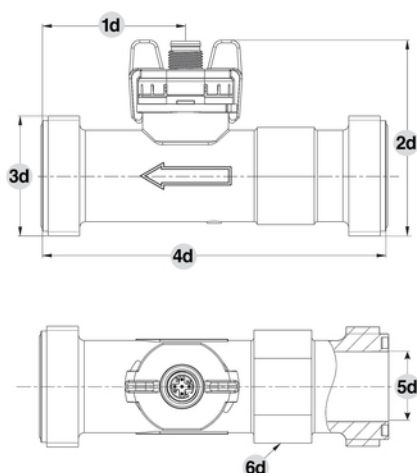
\* : Incluant 3xDN en Entrée et Sortie (P<sub>v</sub> en Pa, Q en l/min)

### CODES ET RÉFÉRENCES

Sortie analogique		Sortie fréquence				Calibre	Plage de débit	Raccord
Code	Référence	Code	Référence	Fréquence	Volume par impuls.**			
777 001	VORTEX A 8	777 021	VORTEX F 8	30 ... 384 Hz	0,628 mL	DN 8	0,9...15 l/min	1/2" MG
777 002	VORTEX A 10	777 022	VORTEX F 10	24 ... 387 Hz	1,370 mL	DN 10	1,8...32 l/min	3/4" MG
777 003	VORTEX A 15	777 023	VORTEX F 15	20 ... 275 Hz	3,016 mL	DN 15	3,5...50 l/min	1" MG
777 004	VORTEX A 20	777 024	VORTEX F 20	14 ... 230 Hz	6,125 mL	DN 20	5,0...85 l/min	1 1/4" MG
777 005	VORTEX A 25	777 025	VORTEX F 25	12 ... 204 Hz	12,251 mL	DN 25	9,0...150 l/min	1 1/2" MG

\*\* : à 50% de la pleine échelle

### DIMENSIONS



	1d	2d	3d	4d	5d	6d
DN 8	43,7	53	1/2" MG	77	11,5	6 pans / 12 mm
DN 10	39,5	54,1	3/4" MG	90	11,5	6 pans / 19 mm
DN 15	41,6	59,5	1" MG	97	16	6 pans / 22 mm
DN 20	42,6	65,8	1 1/4" MG	117	20	6 pans / 27 mm
DN 25	56	71,3	1 1/2" MG	132	26	6 pans / 34 mm

# BAMO MESURES

22, Rue de la Voie des Bans · Z.I. de la gare · 95100 ARGENTEUIL

Tél. +33 (0)1 30 25 83 20 Site [www.bamo.fr](http://www.bamo.fr)

Fax +33 (0)1 34 10 16 05 Mél. [info@bamo.fr](mailto:info@bamo.fr)

Débitmètre à effet vortex  
**VORTEX**

DEB

777-01 /2

06-02-2020

D-777.01-FR-AB