

# Débitmètres par mesure de pression différentielle DDM-DS11



- Pour liquides et gaz
- Montage : Entre bride ou raccord
- DN 40 à DN 200, ou 1/4" à 2"
- Avec indicateur de pression différentielle
- Matériaux : Laiton, acier, acier inox, aluminium revêtu

## APPLICATIONS

Ces débitmètres à pression différentielle sont les plus courants. Ils trouvent leur utilisation dans toutes mesures avec liquides, gaz ou vapeur dans diverses industries. Ils sont adaptés pour divers paramètres et conditions de process, depuis les produits à conditions normales (Adduction d'eau, piscine...) mais aussi à haute pression et haute température (Conduites vapeur, hydrocarbures ...) ainsi que les fluides agressifs. Ils sont économiques, très fiables pour les mesures de gaz naturel ou de gaz humide. Le débitmètre à pression différentielle couvre une large plage de diamètres.

## DESCRIPTION

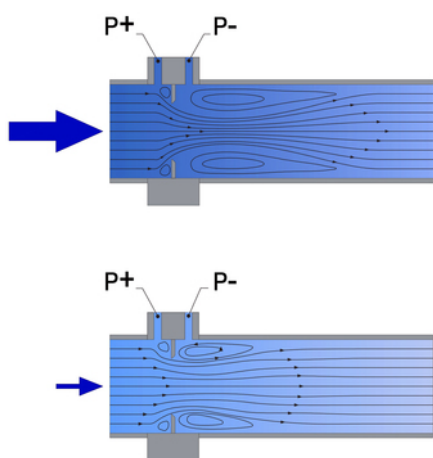
L'appareil fonctionne selon le principe de la pression différentielle qui est proportionnelle au carré du débit volumique à travers la canalisation. Les débitmètres de la famille DDM-DS11 sont constitués d'un diaphragme percé d'un orifice, intégré dans une armature à bride ou raccord union. Les sorties pression basse et haute de part et d'autre du diaphragme sont raccordées à un indicateur manométrique conforme aux spécifications du client.

La fiabilité de la mesure est conditionnée par la présence d'un écoulement constant au point de contrôle. Les longueurs droites et sans élément perturbateur doivent être de 6 DN en amont et 4 DN en aval (DN = diamètre nominal du tuyau).

Plusieurs exécutions réalisées en Acier, acier inox ou laiton sont disponibles .

<b>DDM-DS11-DN</b>	Entre brides selon DIN EN 1092-1
<b>DDM-DS11-Gi</b>	Filetage intérieur selon DIN EN ISO 228
<b>DDM-Ga</b>	Filetage extérieur selon DIN EN ISO 228
<b>DDM-DS11-Rp</b>	Raccord union selon DIN EN 10226-1 (ISO 7-1)

- Chaque instrument BAMO Kirchner est testé conformément aux réglementations CE en vigueur.
- La déclaration de conformité correspondante est disponible sur demande.
- La version actuelle en vigueur est disponible sur notre site.
- Notre centre de production Kirchner est certifié DIN EN ISO 9001: 2015



Principe de mesure

# BAMO MESURES

22, Rue de la Voie des Bans · Z.I. de la gare · 95100 ARGENTEUIL  
Tél. +33 (0)1 30 25 83 20 Site [www.bamo.fr](http://www.bamo.fr)  
Fax +33 (0)1 34 10 16 05 Mél. [info@bamo.fr](mailto:info@bamo.fr)

Débitmètres par mesure de  
pression différentielle  
**DDM-DS11**

31-08-2020

D-763.05-FR-AA

DEB

763-05/1

## CARACTÉRISTIQUES TECHNIQUES

Principe de mesure	Raccordement pression différentielle à l'orifice Pression différentielle Air : 200 mbar H <sub>2</sub> O : 250 mbar (autres sur demande)
Perte de charge	Environ 40 % de la pression différentielle
Tenue à la pression	PN 16 (Attention au transmetteur associé)
Température ambiante	-10...+70 °C
Température du fluide	Standard : -10...+70 °C maxi -- 130 °C (Tuyauterie isolée) Le fluide ne doit pas geler. Option HT au-dessus de 130 °C

### Connexions :

Entre brides (DN)	PN 10 ou PN 16 selon DIN EN 1092-1, forme A & B
Raccord union (Rp)	Deux pièces - Taraudage cylindrique DIN EN 10226-1 (ISO 7-1)
Taraudage (Gi)	Filetage cylindrique DIN EN ISO 228
Filetage extérieur (Ga)	Filetage cylindrique DIN EN ISO 228

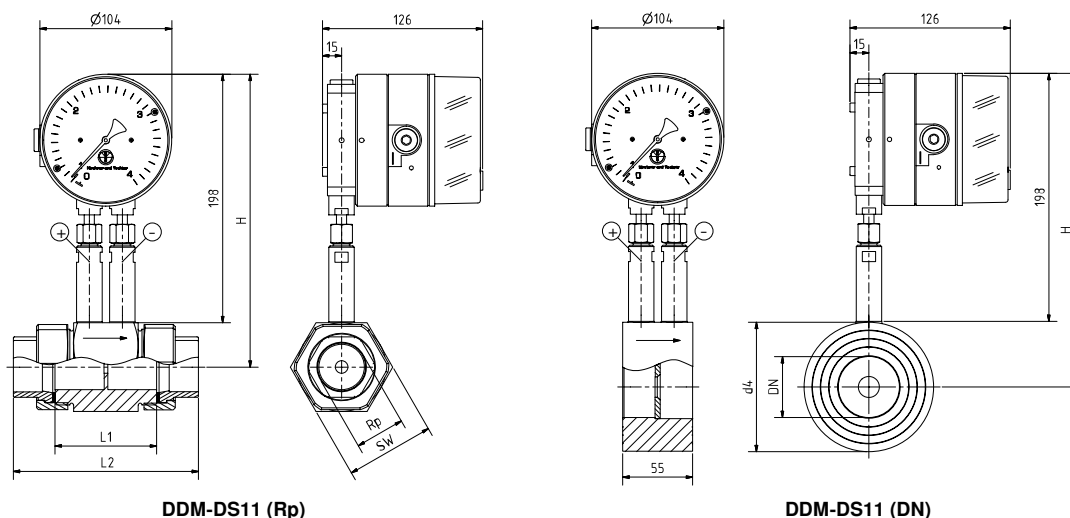
### Matériaux :

DDM-DS11-DN	Rondelle S355 (Option Inox 1.4571) Protection corrosion : Laque epoxy cuite au four, bleu satin RAL 5017 Catégorie corrosion C2 Plaque orifice : Inox 1.4571 (316 Ti)
DDM-DS11- Rp, Gi, Ga	Raccords : Fonte, revêtue zinc pour Rp Plaque orifice : Laiton Joints : NBR (Autre S/Dde)
DS11	Chambre de pression : Aluminium GkAlSi12 (Cu) avec revêtement de protection Membrane : NBR Couvercle : Polycarbonate

### INDICATEURS

Autres indicateurs : Séries DA 12 - DS 11 (voir DOC 806-73)

## DIMENSIONS



DDM-DS11 (Rp)

DDM-DS11 (DN)

Rp	L1	L2	SW	H	DN	D4	H
1/4"	80	124	41	218	40	88	246
3/8"	80	128	46	221	50	102	249
1/2"	80	128	46	221	65	122	259
3/4"	80	128	50	223	80	138	267
1"	80	136	60	228	100	158	277
1 1/4"	80	146	70	233	125	188	292
1 1/2"	80	149	70	233	150	212	304
2"	90	164	85	240	200	268	332

# BAMO MESURES

22, Rue de la Voie des Bans · Z.I. de la gare · 95100 ARGENTEUIL

Tél. +33 (0)1 30 25 83 20 Site [www.bamo.fr](http://www.bamo.fr)

Fax +33 (0)1 34 10 16 05 Mél. [info@bamo.fr](mailto:info@bamo.fr)

Débitmètres par mesure de  
pression différentielle  
**DDM-DS11**

31-08-2020

D-763.05-FR-AA

DEB

763-05/2

## POSITIONS DE MONTAGE

Les appareils sont livrés "Prêt à l'emploi" selon les spécifications renseignées à la commande. Ces possibilités de montage peuvent être rapidement réalisées, avec l'appareil livré et sans nécessité d'outillage spécifique.

Fig.A : Variantes d'installation avec raccords entre brides

Fig.B : Variantes d'installation avec raccords à vis

Fig. A

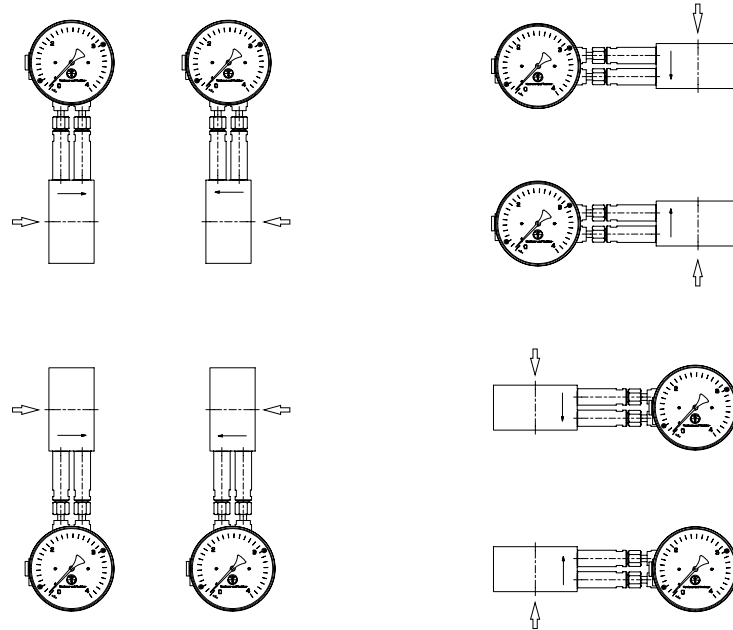
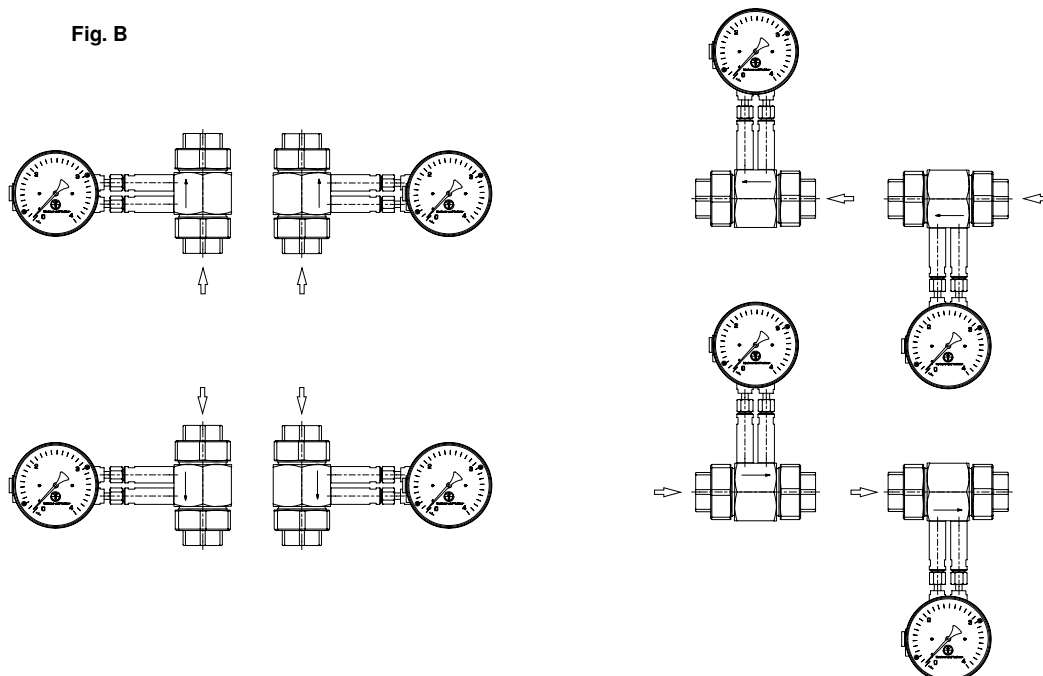


Fig. B



# BAMO MESURES

22, Rue de la Voie des Bans · Z.I. de la gare · 95100 ARGENTEUIL

Tél. +33 (0)1 30 25 83 20 Site [www.bamo.fr](http://www.bamo.fr)

Fax +33 (0)1 34 10 16 05 Mél. [info@bamo.fr](mailto:info@bamo.fr)

Débitmètres par mesure de  
pression différentielle  
**DDM-DS11**

31-08-2020

D-763.05-FR-AA

DEB

763-05/3