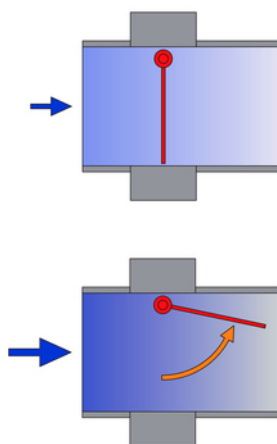


Débitmètres à clapet KLA



Principe

- Pour liquide
- DN 15 à DN 200
- Montage vertical et horizontal
- Indépendant de la viscosité
- Options : Contacts, 4-20 mA, ATEX

APPLICATIONS

Le débitmètre à clapet est idéal partout où un appareil robuste, fiable et économique est requis pour une visualisation et la surveillance des débits.

DESCRIPTION

Les débitmètres de la série KLA sont basés sur le même que la série KFS. Un clapet pivote à l'intérieur du corps, proportionnellement au débit.

Dans la version KLA-GS, le clapet est directement visible au travers de deux écrans en verre situés à l'avant et à l'arrière de l'appareil. L' échelle est gravée sur le cadran en face avant. Dans cette variante économique, on visualise directement le liquide en circulation.

Dans la version standard KLA, un aimant transmet le mouvement du volet à une aiguille positionnée dans un boîtier extérieur.

Pour l'automatisation, ce modèle peut être équipé de :

- 1 ou 2 contacts inductifs
- 1 sortie analogique 4-20 mA, générée par un convertisseur angulaire délivrant un signal proportionnel à l'angle de rotation. Ce signal devra être linéarisé.

LES DIFFÉRENTS MODÈLES

KLA	Couplage magnétique avec aiguille
KLA-GS	Avec voyant verre
KLA-IK	Avec 1 contact inductif
KLA-IKS	Avec 1 interrupteur électronique
KLA-EM	Codeur de position angulaire avec sortie 4...20 mA
KLA-V4A	En acier inoxydable (1.4571)
KLA Ex	Version ATEX
KLA-IK Ex	Version ATEX avec 1 contact inductif

BAMO MESURES

22, Rue de la Voie des Bans · Z.I. de la gare · 95100 ARGENTEUIL

Tél. +33 (0)1 30 25 83 20 Site www.bamo.fr

Fax +33 (0)1 34 10 16 05 Mél. info@bamo.fr

Débitmètres à clapet
KLA

DEB

713-12/1

31-08-2020

D-713.12-FR-AA

CARACTÉRISTIQUES TECHNIQUES

Connexions	DN 15 - 200 / 1" - 8" Selon DIN EN 1092-1 à 3 Option : ANSI B16.5 150 lbs
Plages de pression	Standard : PN 10 (Version spéciale : PN 6)
Protection contre la corrosion	Revêtement en poudre Epoxy, bleu brillant (RAL 5017) Isolation : Caoutchouc isoprène NR Classe de corrosion : C3
Température du fluide ¹⁾	100 °C maxi / Standard 90 °C maxi / Avec isolant caoutchouc isoprène NR 150 °C / Fabrication spéciale ¹⁾ : Le liquide à mesurer ne doit pas geler.
Température ambiante	90 °C maxi
Plages de mesure	1:10
Précision	5 % de la pleine échelle
Protection	IP 54 IP 53 (contact)

Caractéristiques des contacts IK & IKS

IK	Technologie 2 fils (Namur) (B11-HS540-Y1)
Type	Bistable (NO/NF)
Tension d'alimentation	8,2 V DC (NAMUR) 8...20 V DC (autres) maxi
Consommation	≥ 2,1 mA ≤ 1,2 mA
Répétabilité	≤ 2 % P.E.
Dérive de température	≤ ± 10 %
Hystérésis	1...10 %
Stabilité en température	-25...+70 °C
Certification	Selon KEMA 02 ATEX 1090X
Marquage Ex	Ex II 2 G Ex ia IIC T6 Gb / II 1 D Ex ia IIIC T95 °C Da
SIL	Criticité des systèmes : Selon IEC 61508 SIL 3 et PL
Protection	IP 67
MTTF	Durée de vie : 6198 ans selon SN 29500 (Ed. 99) 40 °C
Raccordement électrique	Câble Ø 3 mm, bleu, Lif9YYW, PVC, longueur 2 mètres Section : 2 x 0,14 mm ²

IKS	Technologie 3 fils (B11-HS540-AP6X)
Type	PNP, bistable (NO/NF)
Tension d'alimentation	10...30 V DC
Répétabilité	≤ 2 % P.E.
Dérive de température	≤ ± 10 %
Hystérésis	3...15 %
Courant nominal	DC ≤ 100 mA
Courant à vide	≤ 15 mA
Courant résiduel	≤ 0,1 mA
Stabilité en température	-25...+70 °C
Protection	IP 67
MTTF	Durée de vie : 2283 années selon SN 29500 (Ed. 99) 40 °C
Raccordement électrique	Câble Ø 3 mm, gris, Lif9Y-11Y, PUR, longueur 2 mètres Section : 3 x 0,14 mm ²

Caractéristiques de la sortie analogique EM

EM	4...20 mA, 3 fils
Précision	± 1 %
Dérive de température	< 50 ppm / °C
Température de service	-20...+70 °C
Tension de fonctionnement	(Ub) 12...36 V DC
Impédance de charge	300 Ω / Ub = 24 V 50 Ω / Ub = 12 V
Consommation	< 0,2 W, sortie sans charge
Cycle de mesure	250 ms
Durée de vie	> 10 ⁶ cycles
Protection	IP 64

BAMO MESURES

22, Rue de la Voie des Bans · Z.I. de la gare · 95100 ARGENTEUIL

Tél. +33 (0)1 30 25 83 20 Site www.bamo.fr

Fax +33 (0)1 34 10 16 05 Mél. info@bamo.fr

Débitmètres à clapet
KLA

DEB

713-12/2

31-08-2020

D-713.12-FR-AA

PLAGES DE MESURE

DN	Plages de mesure H ₂ O		Pression de service maxi	
	débit horizontal [m ³ /h]	débit vertical [m ³ /h]	version standard [bar]	version à voyant verre [bar]
15	0,2 - 1 0,3 - 6	0,2 - 1,5 1 - 6,5	10	10
20	0,3 - 1 0,3 - 6	0,5 - 1,5 1 - 6,5	10	10
25	0,2 - 1 0,3 - 6	0,2 - 1,5 1 - 6,5	10	10
32	0,5 - 4 0,7 - 7 3 - 30	0,5 - 4 0,6 - 6 2,5 - 25	10	9
40	0,5 - 4 0,7 - 7 3 - 30	0,5 - 4 0,6 - 6 2,5 - 25	10	9
50	0,5 - 4 0,7 - 7 3 - 30	0,5 - 4 0,7 - 7 3 - 30	10	9
65	1 - 8 2 - 15 4 - 50	2 - 15 4 - 15 5 - 40	10	10
80	1 - 10 2 - 20 7 - 70	2 - 10 3 - 20 5 - 50	10	10
100	1,5 - 15 12 - 120	1,5 - 15 10 - 100	10	10
125	2 - 20 14 - 140	2 - 20 12 - 120	10	7
150	2 - 25 5 - 50 16 - 160 15 - 200 *)	4 - 25 10 - 80 15 - 140 -	10	6,5
200	8 - 80 25 - 300	15 - 150 20 - 300	10	-

Plage de mesure mini / maxi selon les deux types d'installation, avec perte de charge de 20 à 30 mbar selon le fluide
Les plages de mesure intermédiaires sont disponibles sur demande.

*) : Uniquement avec voyant verre

MATÉRIAUX

Modèles	Connexion	Clapet	Palier	Disque	Bride aveugle / bague	Joint	DN
KLA	EN-GJL-200	1.4571	1.4571	1.4571	EN-GJL-200 / S355	NBR	15 - 150
	S355, soudé	1.4571	1.4571	1.4571	S355	NBR	200
KLA-V4A	1.4571, soudé	1.4571	1.4571	1.4571	1.4571	FPM	25 - 100
KLA-GS	EN-GJL-200	1.4571	1.4571	Verre sodocalcique ¹⁾	S355	NBR	15 - 25
KLA-GS-V4A	1.4571, soudé	1.4571	1.4571	Verre borosilicate	1.4571	FPM	25 - 100
KLA - Isoprène	EN-GJL-200 + isoprène	1.4571	1.4571	1.4571	EN-GJL-200 / S355 + isoprène	Sil-C8200	32 - 150
		Hastelloy C4	Hastelloy C4	1.4571 - PTFE		Sil-C8200	32 - 150
		PTFE	Hastelloy C4	1.4571 - PTFE		Sil-C8200	80 - 150
		PTFE	PTFE	1.4571 - PTFE		Sil-C8200	80 - 150

Autres modèles sur demande : Joints - Joints doublés en caoutchouc, Agrément eau potable (ACS) - Bronze coulé (CuSn)

¹⁾ : Option: verre borosilicate

BAMO MESURES

22, Rue de la Voie des Bans · Z.I. de la gare · 95100 ARGENTEUIL

Tél. +33 (0)1 30 25 83 20 Site www.bamo.fr

Fax +33 (0)1 34 10 16 05 Mél. info@bamo.fr

Débitmètres à clapet
KLA

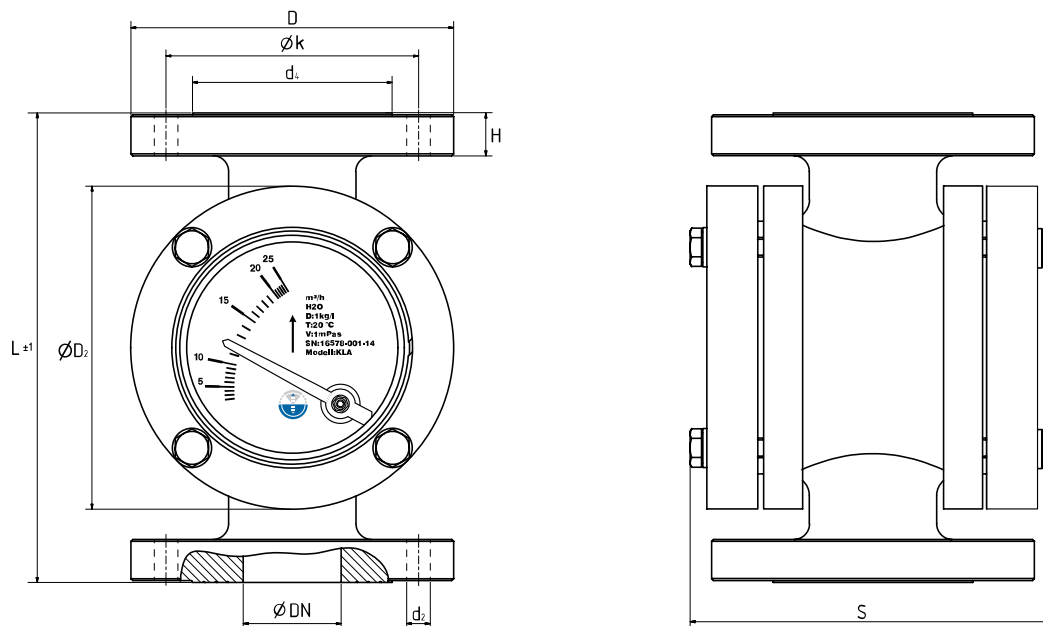
DEB

713-12/3

31-08-2020

D-713.12-FR-AA

DIMENSIONS



DN	Ø D [mm]	Ø k [mm]	Ø d ₁ [mm]	Ø H [mm]	L [mm]	Ø D ₂ [mm]	d ₂	Vis	S /IK [mm]	GS [mm]	EM [mm]	Pds [kg]
15	95	65	45	18	170	119	M12	x4	145	132	166	8
20	105	75	58	18	170	119	M12	x4	145	132	166	8,5
25	115	85	68	18	170	119	Ø 14	x4	145	132	166	9
32	140	100	78	21	240	165	Ø 18	x4	176	186	197	16
40	150	110	88	21	240	165	Ø 18	x4	176	186	197	16
50	165	125	102	21	240	165	Ø 18	x4	176	186	197	17
65	185	145	122	21	280	185	Ø 18	x4	201	217	222	22
80	200	160	138	22	320	225	Ø 18	x8	214	227	235	34
100	220	180	158	24	350	245	Ø 18	x8	267	278	288	43
125	250	210	188	25	380	285	Ø 18	x8	299	310	320	58
150	285	240	212	25	380	295	Ø 22	x8	299	310	320	64
200	340	295	268	27	550	370	Ø 22	x8	386	-	407	104

BAMO MESURES

22, Rue de la Voie des Bans · Z.I. de la gare · 95100 ARGENTEUIL

Tél. +33 (0)1 30 25 83 20 Site www.bamo.fr

Fax +33 (0)1 34 10 16 05 Mél. info@bamo.fr

Débitmètres à clapet
KLA

DEB

713-12/4

31-08-2020

D-713.12-FR-AA

INSTALLATION

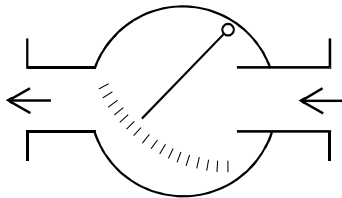
Montage :

Lors de votre commande veuillez bien préciser le sens de montage

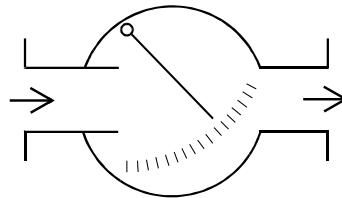
La boulonnerie et les joints sont hors fourniture.

Les longueurs droites à respecter sont en amont comme en aval d'au moins 3 fois le diamètre.

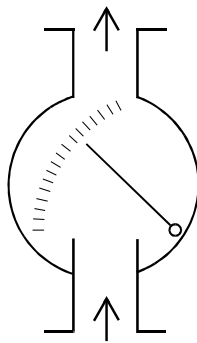
Sens du débit



Droite vers gauche



Gauche vers droite



Bas vers le haut

BAMO MESURES

22, Rue de la Voie des Bans · Z.I. de la gare · 95100 ARGENTEUIL

Tél. +33 (0)1 30 25 83 20 Site www.bamo.fr

Fax +33 (0)1 34 10 16 05 Mél. info@bamo.fr

Débitmètres à clapet
KLA

31-08-2020

D-713.12-FR-AA

DEB

713-12/5