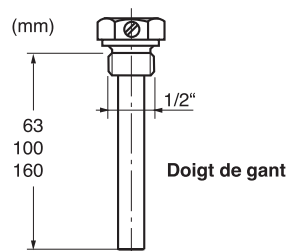
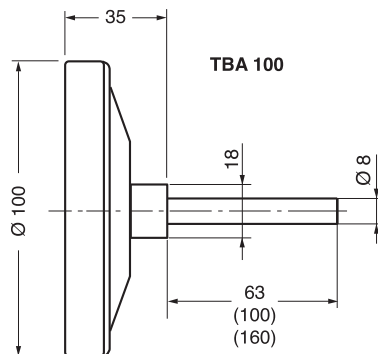


Thermomètre bimétallique TBA 100



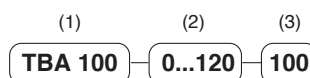
Boîtier	: Ø 100 mm
Classe de précision	: 1 (selon EN 13190)
	Plage d'affichage (°C) Erreur maxi (°C)
	0 ... 60 ± 1
	0... 100 ± 1
	0 ... 120 ± 2
	0 ... 160 ± 2
Plages d'utilisation	: En charge constante ----> Plage de mesure De courte durée (≤ 1h) ----> Plage d'affichage
Raccordement	: Montage arrière
Boîtier et lunette	: Acier inoxydable – Lunette à baïonnette IP 43 – EN 60 529
Élément de mesure	: Bimétallique
Aiguille	: Aluminium noir, pointeur adustable
Voyant	: Verre
Plongeur	: Tige acier inoxydable
Doigt de gant	: inox 316 – Raccord 1/2"



CODIFICATION

(1) Modèle	TBA 100
(2) Plage (°C)	0...60 / 0...100 / 0...120 / 0...160
(3) Plongeur (long. /mm)	63 / 100 / 160

Exemple :



BAMO MESURES

22, Rue de la Voie des Bans - Z.I. de la Gare - 95100 ARGENTEUIL

Tél : (+33) 01 30 25 83 20 - Web : www.bamo.fr

Fax : (+33) 01 34 10 16 05 - E-mail : info@bamo.fr

Thermomètre bimétallique
TBA 100

28-10-2011

696 10 03 B

TE

696-03/1