

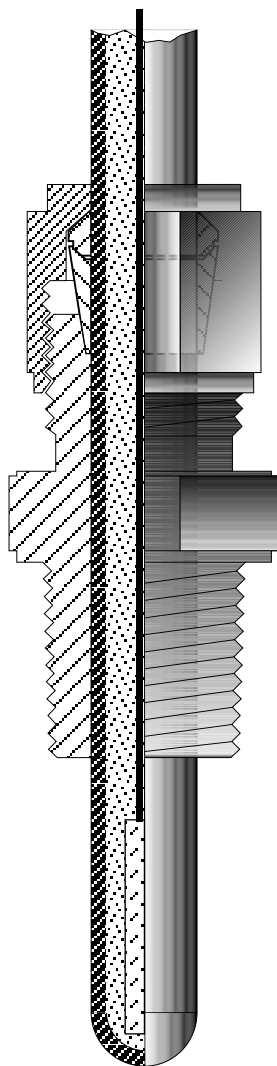
RACCORDS COULISSANTS

- Filetage 1/8" à 1/2" NPT
1/8" à 1/2" Gaz
M4 à M10 pas métrique
- Corps tout Inox 316 L
- Etanchéité par olive Inox ou PTFE

GÉNÉRALITÉS

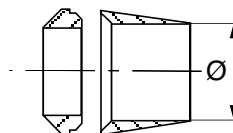
Les raccords coulissants sont des accessoires de fixation. Pour le raccordement des capteurs de températures de tout diamètre.

Ils permettent également le réglage en hauteur du capteur.



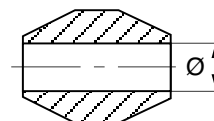
OLIVE POUR RACCORD NPT ET GAZ

Ø Passage	Réf. Inox	Code Inox	Réf. PTFE	Code PTFE
3	SS OI 30	692 903	SS OT 30	692 913
4,5	SS OI 45	692 904	SS OT 45	692 914
6	SS OI 60	692 906	SS OT 60	692 916
8	SS OI 80	692 908	SS OT 80	692 918



OLIVE POUR RACCORD METRIQUE

R Raccord	Ø Passage	Réf. Inox	Code Inox	Réf. PTFE	Code PTFE
M4	1	SS MI4 10	692 920	SS MT4 10	692 930
et	1,5	SS MI4 15	692 921	SS MT4 15	692 931
M6	2	SS MI6 20	692 922	SS MT6 20	692 932
M10	1	SS MI10 10	692 923	SS MT10 10	692 933
M10	1,5	SS MI10 15	692 924	SS MT10 15	692 934
M10	2	SS MI10 20	692 925	SS MT10 20	692 935
M10	3	SS MI10 30	692 926	SS MT10 30	692 936
M10	4,5	SS MI10 45	692 927	SS MT10 45	692 937



BAMO MESURES

22, Rue de la Voie des Bans - Z.I. de la Gare - 95100 ARGENTEUIL

Tél : (+33) 01 30 25 83 20 - Web : www.bamo.fr

Fax : (+33) 01 34 10 16 05 - E-mail : info@bamo.fr

10/07/2001
RACCORDS COULISSANTS
- NPT - GAZ - METRIQUE -

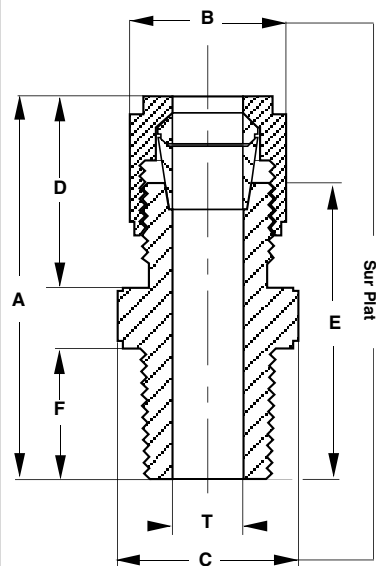
692-01/1 D

TE

692-01/1

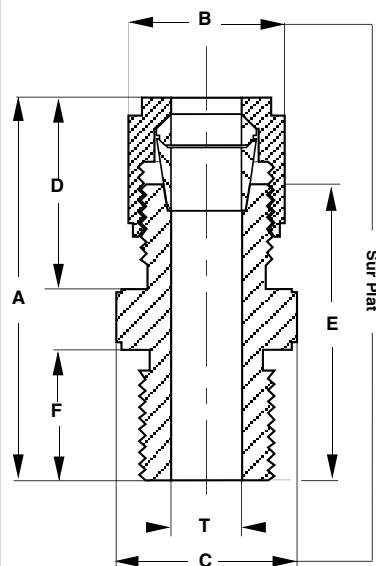
FILETAGE NPT. Olive Inox en Std

Réf.	Code Inox	Ø Passage	Ø Filetage	Dimensions (mm)					
				A	B	C	D	E	F
SS 1/8 N 30I	692 138	3	1/8	29,7	12	12	15,3	23,1	9,7
SS 1/4 N 30I	692 134	3	1/4	35,6	12	14	15,3	29	14,2
SS 1/2 N 30I	692 132	3	1/2	44	12	22	15,3	35,5	19
SS 1/8 N 45I	692 148	4,5	1/8	31,2	12	12	16,1	24,1	9,7
SS 1/4 N 45I	692 144	4,5	1/4	36,3	12	14	16,1	29,5	14,2
SS 1/8 N 60I	692 168	6	1/8	32,8	14	14	19,9	25,4	9,7
SS 1/4 N 60I	692 164	6	1/4	37,7	14	14	17,7	30,2	14,2
SS 3/8 N 60I	692 163	6	3/8	38,4	14	18	17,7	31	14,2
SS 1/2 N 60I	692 162	6	1/2	44	14	22	17,7	36,6	19
SS 1/4 N 80I	692 188	8	1/4	38,7	16	15	18,6	31,2	14,2
SS 3/8 N 80I	692 183	8	3/8	44	16	18	18,6	32,5	14,2
SS 1/2 N 80I	692 182	8	1/2	44,8	16	22	18,6	37,3	19
SS x/x N xxT	692 2--	Référence et code pour raccord avec olive PTFE							



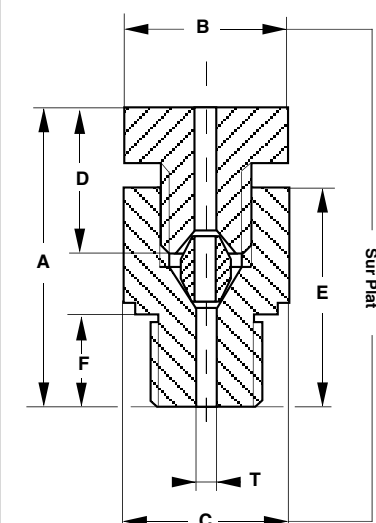
FILETAGE GAZ CYLINDRIQUE. Olive Inox en Std

Réf.	Code Inox	Ø Passage	Ø Filetage	Dimensions (mm)					
				A	B	C	D	E	F
SS 1/8 G 30I	692 338	3	1/8	30	12	14	15,3	23,4	7,1
SS 1/4 G 30I	692 334	3	1/4	35,3	12	19	15,3	28,7	11,2
SS 1/8 G 60I	692 368	6	1/8	32,3	14	14	17,7	24,9	7,1
SS 1/4 G 60I	692 364	6	1/4	37,6	14	19	17,7	30,2	11,2
SS 3/8 G 60I	692 363	6	3/8	38,9	14	22	17,7	31,5	11,2
SS 1/2 G 60I	692 362	6	1/2	44,7	14	27	17,7	37,3	14,2
SS 1/4 G 80I	692 384	8	1/4	38,5	16	19	18,6	31	11,2
SS 3/8 G 80I	692 383	8	3/8	39,8	16	22	18,6	32,3	11,2
SS 1/2 G 80I	692 382	8	1/2	45,6	16	27	18,6	38,1	14,2
SS x/x G xxT	692 4--	Référence et code pour raccord avec olive PTFE							



FILETAGE METRIQUE. Olive PTFE en Std

Réf.	Code Inox	Ø Passage	Ø Filetage	Dimensions (mm)					
				A	B	C	D	E	F
SS M4 M 10T	692 414	1	M4 x 70	24	7	8	9,5	18	8
SS M4 M 15T	692 454	1,5	M4 x 70	24	7	8	9,5	18	8
SS M6 M 10T	692 416	1	M6 x 100	24	7	8	9,5	18	8
SS M6 M 15T	692 456	1,5	M6 x 100	24	7	8	9,5	18	8
SS M6 M 20T	692 426	2	M6 x 100	24	7	8	9,5	18	8
SS M10 M 10T	692 410	1	M10 x 100	28	13	13	13	19	8
SS M10 M 15T	692 450	1,5	M10 x 100	28	13	13	13	19	8
SS M10 M 20T	692 420	2	M10 x 100	28	13	13	13	19	8
SS M10 M 30T	692 430	3	M10 x 100	28	13	13	13	19	8
SS M10 M 40T	692 440	4,5	M10 x 100	28	13	13	13	19	8
SS M-- M --I	692 5--	Référence et code pour raccord avec olive Inox							



BAMO MESURES

22, Rue de la Voie des Bans - Z.I. de la Gare - 95100 ARGENTEUIL
 Tél : (+33) 01 30 25 83 20 - Web : www.bamo.fr
 Fax : (+33) 01 34 10 16 05 - E-mail : info@bamo.fr

10/07/2001
RACCORDS COULISSANTS
- NPT - GAZ - METRIQUE -
 692 01 01 D

TE
692-01/2

692