

# Sondes de niveau hydrostatiques NIVAPRESS PCE-28P / APC



- Toutes plages de mesure de 0...200 à 0...3000 mm H<sub>2</sub>O
- Éléments en contact du fluide : Inox 316 L
- Version sécurité intrinsèque, sortie 4-20 mA
- Certification ATEX  
I M1 Ex ia I Ma  
II 1/2G Ex ia IIC T4/T5/T6 Ga/Gb  
II 1D Ex ia IIIC T110°C Da  
FTZU 12 ATEX 0193X
- Certification "Marine", MR
- Version (APC), sortie 4-20 mA + HART

## APPLICATIONS

Les sonde de niveau hydrostatiques **NIVAPRESS PCE-28P et APC** sont applicables à la mesure du niveau des liquides clairs dans les réservoirs ouverts, canaux, cours d'eau, etc...

## CONCEPTION - PRINCIPE

La sonde mesure le niveau du liquide en comparant la hauteur de la colonne d'eau avec la pression hydrostatique qui en résulte. La mesure de pression est réalisée au niveau de la membrane, reliée à la pression atmosphérique à travers le capillaire situé dans le câble. L'élément de détection actif est un capteur en silicium de type piézorésistif isolé par une membrane.

Un amplificateur électronique fonctionnant en relation avec le capteur, converti la mesure en signal analogique 4-20 mA. Cet amplificateur est équipé d'un circuit de protection contre les surtensions pour protéger la sonde contre les dommages pouvant provenir des interférences induites par les décharges atmosphériques, ou par l'association des appareils à courant fort.

**BAMO MESURES**

22, Rue de la Voie des Bans - Z.I. de la Gare - 95100 ARGENTEUIL

Tél : (+33) 01 30 25 83 20 - Web : [www.bamo.fr](http://www.bamo.fr)

Fax : (+33) 01 34 10 16 05 - E-mail : [info@bamo.fr](mailto:info@bamo.fr)

Sondes de niveau hydrostatiques  
**NIVAPRESS  
PCE-28P / APC**

03-10-2016

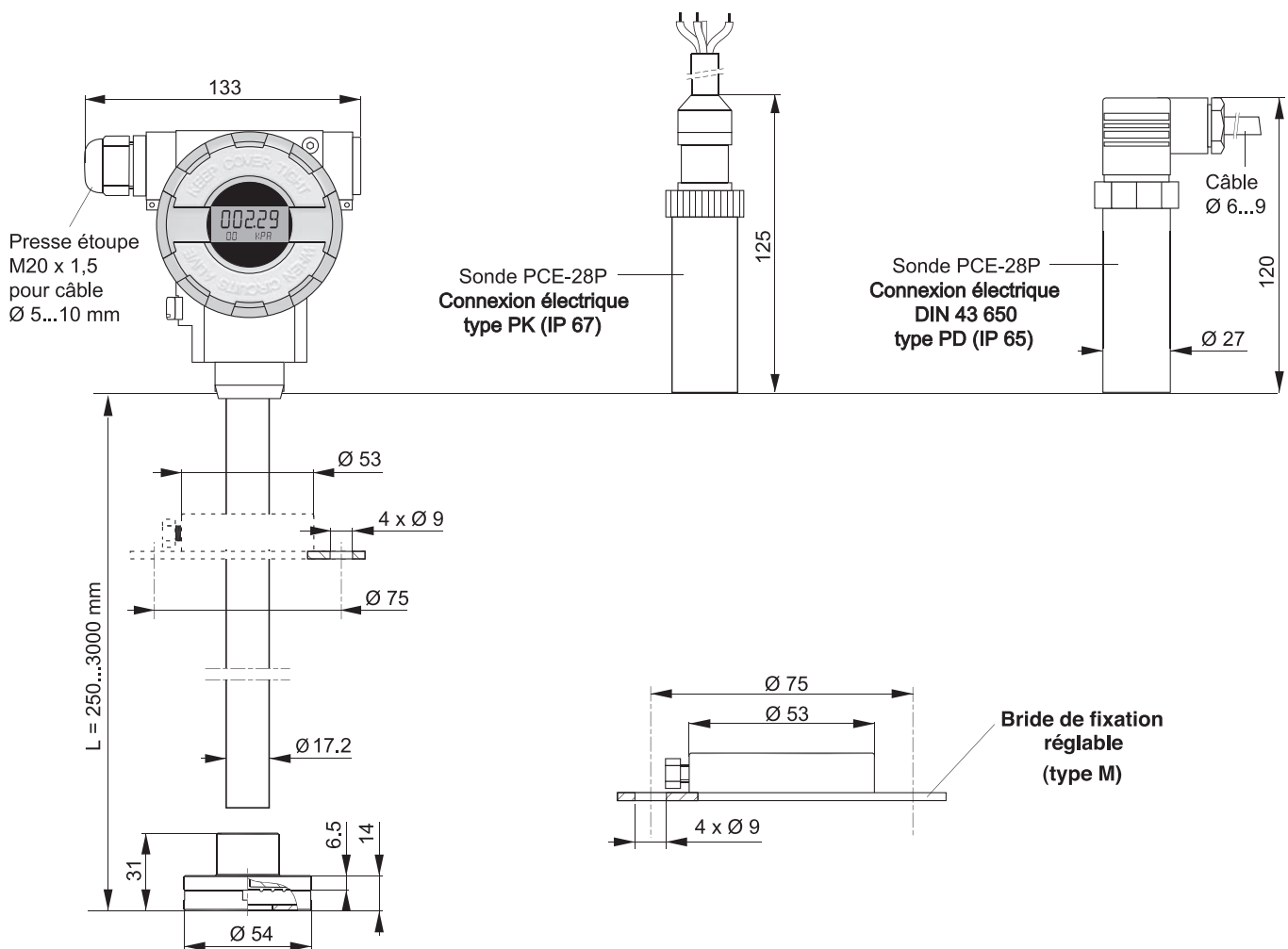
590 10 05 A

**NIV**

**590-05/1**

## CARACTERISTIQUES TECHNIQUES

Modèle	<b>APC (Code 590 185)</b>	<b>PCE-28P (Code 590 175)</b>
Signal de sortie	4-20 mA (x1) + protocole HART	4-20 mA (x1) + protocole HART
Alimentation	12...55 V DC	12...55 V DC
		12...28 V DC (EEx)
Précision de mesure maxi	±0,1 %	±0,25 %
Connexions électriques	Presse étoupe M20 x 1,5, (câble Ø 5...10 mm)	Boîtier IP 67, (type PK) Connecteur DIN 43650, IP 65, (type PD)
Boîtier	Aluminium	Inox 304
Plage de mesure	0...250 à 0...3000 mm H <sub>2</sub> O	
Température de service	-25...+80 °C	
Parties en contact du fluide	Inox 316 L	
Fixation	Brides spéciales (type M, ou type I)	
<b>OPTIONS</b>	<b>Boîtier inox 316 L</b>	<b>Certification ATEX / version S.I.</b>
		<b>I M1 Ex ia I Ma</b>
		<b>II 1/2G Ex ia IIC T4/T5/T6 Ga/Gb</b>
		<b>II 1D Ex ia IIIC T110°C Da</b>
		<b>FTZU 12 ATEX 0193X</b>
		<b>Certification "Marine" MR</b>
		<b>Compensation en T° -10...+70 °C</b>



Sonde APC protocole HART,  
protection IP 66

# BAMO MESURES

22, Rue de la Voie des Bans - Z.I. de la Gare - 95100 ARGENTEUIL  
Tél : (+33) 01 30 25 83 20 - Web : [www.bamo.fr](http://www.bamo.fr)  
Fax : (+33) 01 34 10 16 05 - E-mail : [info@bamo.fr](mailto:info@bamo.fr)

Sondes de niveau hydrostatiques  
**NIVAPRESS**  
**PCE-28P / APC**

03-10-2016

590 I0 05 A

**NIV**

**590-05/2**

## CODIFICATION

(Code 590 185) **APC** / / - / / L = ... m. /

Versions spéciales (OPTIONS) :

- Boîtier inox **316 L**
- **T**, Température de service 150 °C
- Compensation de

Echelle de mesure en relation avec le 4-20 mA :

- Début
- Fin

Boîtier de connexion électriques :

- Type PK
- Type PD

Longueur du tube :

Accessoires de fixation :

- Bride réglable (type M)
- Bride fixe (type I)

(Code 590 185) **PCE-28P** / / - / / L = ... m. /

Versions spéciales (OPTIONS) :

- **EE<sub>x</sub>** - ATEX S.I.
- Certificat "Marine" **MR**
- Compensation de température
- **-10...+70 °C**

Echelle de mesure en relation avec le 4-20 mA :

- Début
- Fin

Boîtier de connexion électriques :

- Type PK
- Type PD

Longueur du tube :

Accessoires de fixation :

- Bride réglable (type M)
- Bride fixe (type I)

590

**BAMO MESURES**

22, Rue de la Voie des Bans - Z.I. de la Gare - 95100 ARGENTEUIL

Tél : (+33) 01 30 25 83 20 - Web : [www.bamo.fr](http://www.bamo.fr)

Fax : (+33) 01 34 10 16 05 - E-mail : [info@bamo.fr](mailto:info@bamo.fr)

Sondes de niveau hydrostatiques

**NIVAPRESS**

**PCE-28P / APC**

03-10-2016

590 10 05 A

**NIV**

**590-05/3**