

Indicateur de niveau GNR 5 - PVC



- Lecture directe sur réservoir
- Hauteur de 400 à 5000 mm
- Réalisation PVC et PPH
- Joints EPDM
- Option : Contacts réglables

APPLICATIONS

Lecture et contrôle de niveau sur un réservoir et, par l'intermédiaire de contacts, commande de pompe, électrovannes et alarmes de niveau haut et bas.

DESCRIPTION

L'indicateur GNR5 est constitué d'un tube en PVC transparent qui permet de visualiser le niveau dans le réservoir.

L'utilisation des vannes d'isolement en partie haute et basse, permet le démontage du tube de mesure en gardant le réservoir sous pression. La partie basse de l'indicateur peut être équipée d'une vanne de purge.

Pour limiter les chocs sur le tube de mesure, le GNR5 peut être équipé d'un écran de protection PVC transparent.

En option, les contacts BSM ou BRK permettent de détecter un ou plusieurs niveaux pour reporter une alarme de niveau haut/bas, piloter des pompes ou des électrovannes.

CARACTÉRISTIQUES TECHNIQUES

Tube de mesure	PVC transparent Ø 32
Flotteur magnétique	PPH (Dia 25, Lg 180 mm)
Vannes d'isolement	PVC, joint EPDM (Variante)
Température de service	0...+45 °C
Pression de service	4 bar maxi à 20 °C
Raccordement	Sur cuve Brides tournantes PVC (DN 20 ou 25, PN 10) Raccords filetés 1" G
Entraxe	400...5000 mm <i>Pour les longueurs supérieures à 2000 mm, le tube de mesure pourra être livré en 2 parties.</i>

Options :

- Contacts BRK 60 (Voir fiche 585-02)
- Contacts BSM 501 (Voir fiche 585-01)
- Écran de protection Ø 63 PVC transparent

Pour valider l'utilisation du GNR sur votre application, merci de nous communiquer l'entraxe, le liquide (densité), la température et la pression.

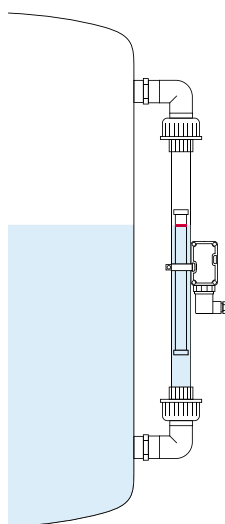


Schéma de principe

BAMO MESURES

22, Rue de la Voie des Bans · Z.I. de la gare · 95100 ARGENTEUIL

Tél. +33 (0)1 30 25 83 20 Site www.bamo.fr

Fax +33 (0)1 34 10 16 05 Mél. info@bamo.fr

Indicateur de niveau
GNR 5 - PVC

03-10-2019

D-571.01-FR-AC

NIV

571-01 /1

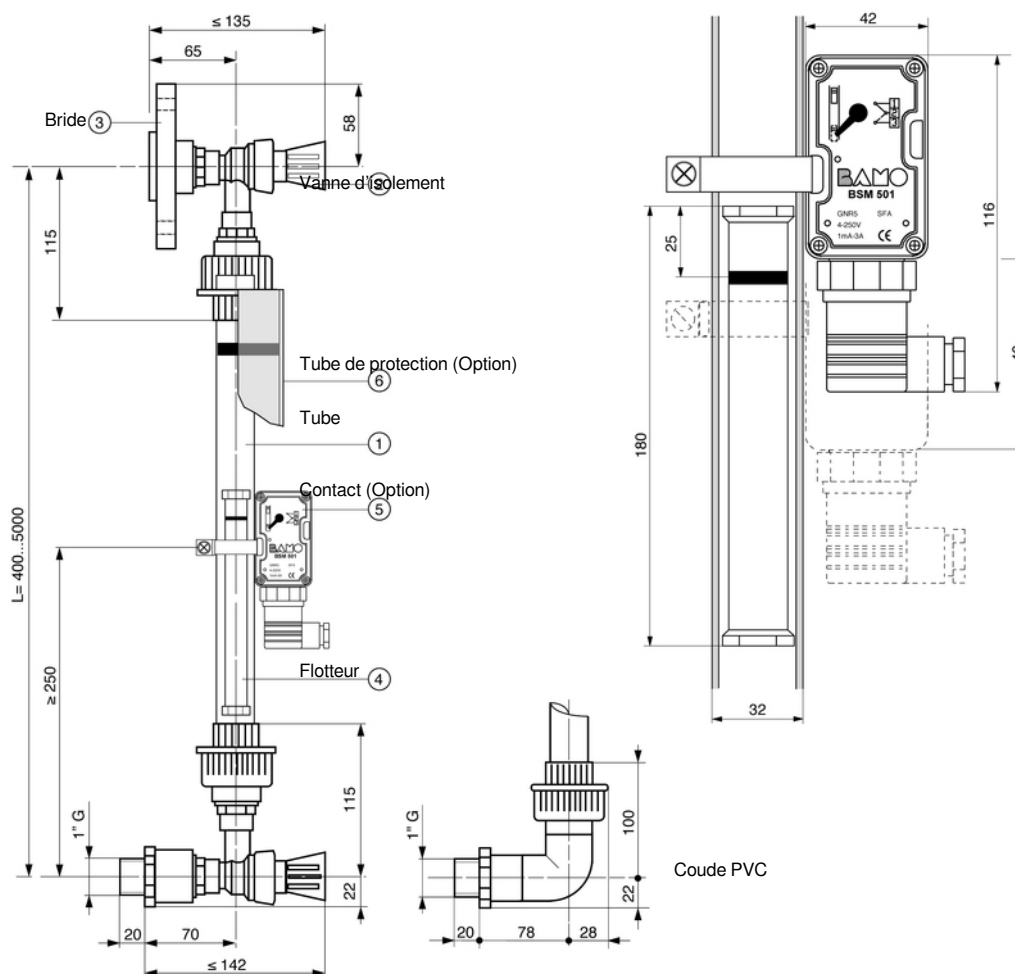
CODES ET RÉFÉRENCES

Code	Référence	Raccordement	Vanne(s) d'isolement	Coude(s) 90°	Robinet de purge
571 100	GNR 5/PVC-52/1"	Fileté 1" G	Haut et Bas	-	-
571 101	GNR 5/PVC-52/DN 20	Brides DN 20	Haut et Bas	-	-
571 102	GNR 5/PVC-52/DN 25	Brides DN 25	Haut et Bas	-	-
571 120	GNR 5/PVC-52/1"+P	Filetés 1" G	Haut et Bas	-	Oui
571 121	GNR 5/PVC-52/DN 20 +P	Brides DN 20	Haut et Bas	-	Oui
571 122	GNR 5/PVC-52/DN 25 +P	Brides DN 25	Haut et Bas	-	Oui
571 110	GNR 5/PVC-42/1"	Fileté 1" G	Bas	Haut	-
571 111	GNR 5/PVC-42/DN 20	Brides DN 20	Bas	Haut	-
571 112	GNR 5/PVC-42/DN 25	Brides DN 25	Bas	Haut	-
571 200	GNR 5/PVC-32/1"	Fileté 1" G	-	Haut et Bas	-
571 201	GNR 5/PVC-32/DN 20	Brides DN 20	-	Haut et Bas	-
571 202	GNR 5/PVC-32/DN 25	Brides DN 25	-	Haut et Bas	-

Accessoires

570 080	GNR 52	Flotteur magnétique PPH, pour tube plastique Ø 32 x 2,4
585 100	BSM 501 / 32	Contact de niveau BSM 501 avec collier inox pour tube Ø 32
570 050	BRK 60 / 32	Contact de niveau BRK 60 avec collier inox pour tube Ø 32
571 130	Ecran PVC Ø 63	Ecran de protection Ø 63, PVC transparent

DIMENSIONS



BAMO MESURES

22, Rue de la Voie des Bans · Z.I. de la gare · 95100 ARGENTEUIL
 Tél. +33 (0)1 30 25 83 20 Site www.bamo.fr
 Fax +33 (0)1 34 10 16 05 Mél. info@bamo.fr

Indicateur de niveau
GNR 5 - PVC

03-10-2019

D-571.01-FR-AC

NIV

571-01 /2