

Indicateur totalisateur de débit BIF 6040



- Pour capteurs débitométriques
- Programmation rapide
- Entrée : NPN, PNP, contact TTL
- Basses fréquences : 0,03...30 000 Hz
- Alimentation 95...265 V AC
- Affichage 6 digits
- Résolution réglable
- OPTIONS : 2 ou 4 alarmes sur relais NO / NF Sortie analogique isolée 4-20 mA

PRESENTATION

Par son absence de menu, l'indicateur totalisateur de débit BIF 6040 offre un accès direct simplifié aux paramètres de configuration.

L'appareil bénéficie d'un système intuitif, pour une programmation aisée de la position du point décimal, la configuration des alarmes, l'étalonnage de la sortie analogique, ainsi que les fonctions de linéarisation.

Le BIF 6040 accepte les signaux issus des capteurs BAMOFLU jusqu'à une fréquence de 30 KHz ainsi que ceux des compteurs de la série M.

La saisie d'un coefficient multiplicateur d'échelle permet un affichage de la totalisation dans l'unité désirée m³ ou l, ou bien une indication instantanée du débit en m³ ou l par heure, minute, ou seconde.

Cette commutation se fait simplement en pressant une touche en face avant.

Un réglage de cadence de scrutation permet d'amortir des phénomènes transitoires afin d'obtenir un affichage stable.

L'utilisation d'un microprocesseur donne la possibilité à l'utilisateur de modifier la plage et la fréquence d'étalonnage en pressant les touches en face avant.

La sauvegarde des paramètres est assurée par un switch de verrouillage situé à l'arrière de l'appareil.

CARACTERISTIQUES TECHNIQUES

Fréquence d'entrée	0,03...30 000 Hz
Entrées	NPN, PNP, Contacts secs (choix du niveau mV)
Tension d'excitation	24 V DC, 100 mA maxi (Code 282 200) 12 V DC, 30 mA maxi (Code 282 201)
Précision	Mesure fréquence $\pm 0,01$ % de l'entrée à 25 °C Temporisation ± 100 ppm / °C
Affichage	6 digits, LED rouges de 14,2 mm de haut, forte luminosité, réglage du point décimal
Remise à zéro	Par contact sec ou clavier
Sauvegarde	EEPROM (10 ans)
Alimentation	95...265 V AC
Consommation	8 VA maxi
Température	0...+50 °C (Service), -10...+70 °C (Stockage)

BOÎTIER DIN encastrable 48 X 96 mm,
Polycarbonate noir, 300 g,
connecteurs DIN/EN 50027,
face avant IP 65

OPTIONS Seuils de consigne ; sortie sur relais SPST
protection 5 A à 250 V AC, charge résistive,
sélection hystérésis
Carte 2 alarmes ou 4 alarmes
Sortie analogique 4-20 mA 0/10 V, ± 5 V, isolement 250 V AC

BAMO MESURES

22, Rue de la Voie des Bans · Z.I. de la gare · 95100 ARGENTEUIL

Tél. +33 (0)1 30 25 83 20 Site www.bamo.fr

Fax +33 (0)1 34 10 16 05 Mél. info@bamo.fr

Indicateur totalisateur de
débit
BIF 6040

10-01-2017

D-282.01-FR-AA

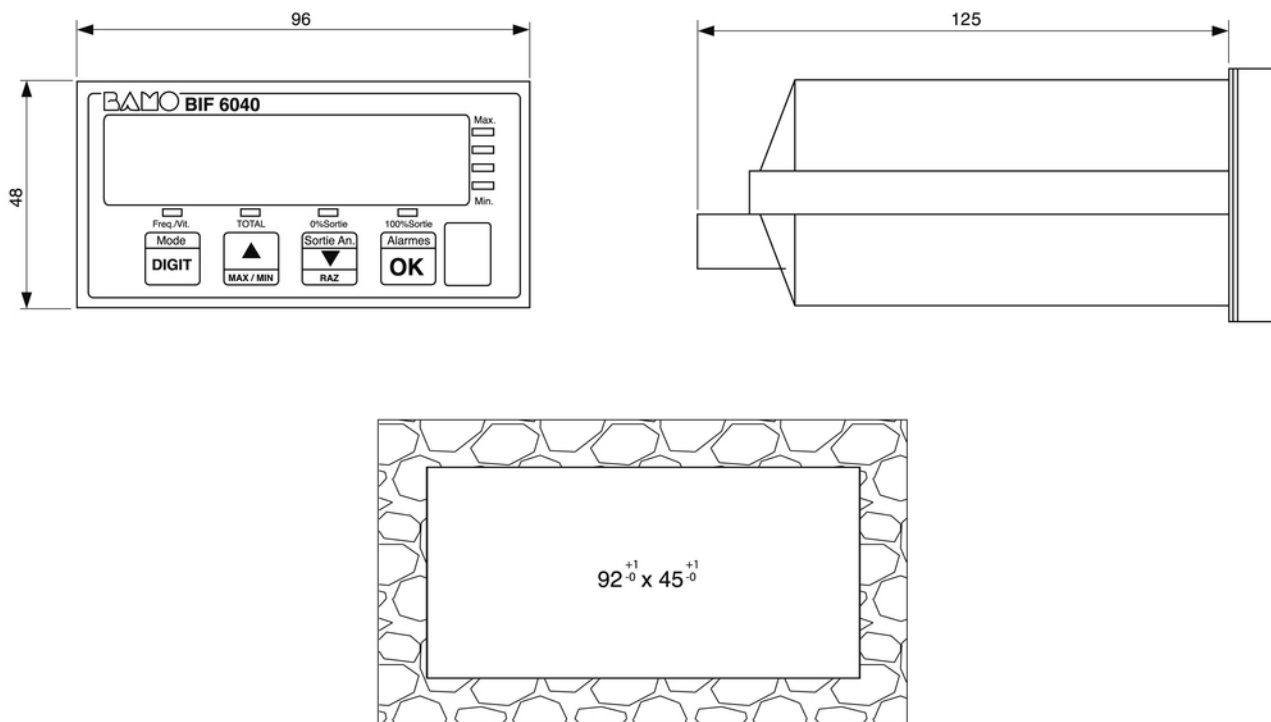
RE

282-01 /1

CODES ET REFERENCES

Code	Référence	Désignation
282 200	BIF 6040 - A24V	Simple indicateur totalisateur / Sortie 24 V DC
282 201	BIF 6040 - A12V	Simple indicateur totalisateur / Sortie 12 V DC
282 202	AL2	Carte 2 alarmes, sortie sur relais
282 204	AL4	Carte 4 alarmes, sortie sur relais
282 210	ANA	Sortie analogique 4-20 mA

DIMENSIONS



BAMO MESURES

22, Rue de la Voie des Bans · Z.I. de la gare · 95100 ARGENTEUIL

Tél. +33 (0)1 30 25 83 20 Site www.bamo.fr

Fax +33 (0)1 34 10 16 05 Mél. info@bamo.fr

Indicateur totalisateur de
débit
BIF 6040

RE

282-01 /2

10-01-2017

D-282.01-FR-AA