

Vanne électrique papillon VEP - INOX



- Vanne de DN 50 à DN 300
- Pression d'utilisation : 16 bar maxi
- Actionneur électrique avec indicateur visuel de position, commande manuelle de secours

DESCRIPTION

Ces vannes commandées par actionneur électrique, autorisent ou interdisent le passage du fluide dans une installation. La manchette d'étanchéité et le papillon sont les seules pièces en contact avec le fluide. Ces vannes, possèdent une commande manuelle de secours. Trois modèles de moteur couvrent l'ensemble des besoins du DN 50 au DN 300.

CARACTÉRISTIQUES TECHNIQUES

Vanne papillon :

Corps	Fonte, peinture epoxy
Joints et manchette	EPDM
Papillon	INOX CF8 de DN32 à DN100 Fonte EN GJS 500 revêtu rilsan noir de DN125 à 300
Raccordement	Entre brides (Wafer) PN 16 / EN1092-1, NFE 29203
Pression maxi	PN16

Actionneurs électriques :

Mouvement	90°
Commande de secours	Manuelle

Spécificités de l'actionneur (DN 50...DN 65)

Facteur de marche	30 %
Protection	IP 65
Raccordements électriques	1 presse-étoupe ISO M20 1 connecteur 3 Pôles + terre, DIN 43650
Puissance	15 W
Alimentation multi tensions	100...240 V AC 50-60 Hz / 100...350 V DC ou 24 V AC 50-60 Hz / 24 V DC

Spécificités de l'actionneur (DN 80 à DN 125)

Facteur de marche	30 %
Protection	IP 65
Raccordements électriques	2 presses-étoupe ISO M20
Puissance	45 W
Alimentation multi tensions	100...240 V AC 50-60 Hz / 100...350 V DC ou 24 V AC 50-60 Hz / 24 V DC

Spécificités de l'actionneur (DN 150 à DN 250 et DN 300)

Facteur de marche	50 %
Protection	IP 67
Raccordements électriques	2 presses-étoupe ISO M20
Puissance	45 W
Alimentation multi tensions	100...240 V AC 50-60 Hz / 100...350 V DC ou 15...30 V AC 50-60 Hz / 12...48 V DC, (DN 150...DN 250)

OPTIONS : Consulter notre service technique

Conformité CE : L'appareil satisfait aux exigences légales des Directives Européennes en vigueur.



BAMO MESURES

22, Rue de la Voie des Bans · Z.I. de la gare · 95100 ARGENTEUIL

Tél. +33 (0)1 30 25 83 20 Site www.bamo.fr

Fax +33 (0)1 34 10 16 05 Mél. info@bamo.fr

Vanne électrique papillon
VEP - INOX

13-01-2025

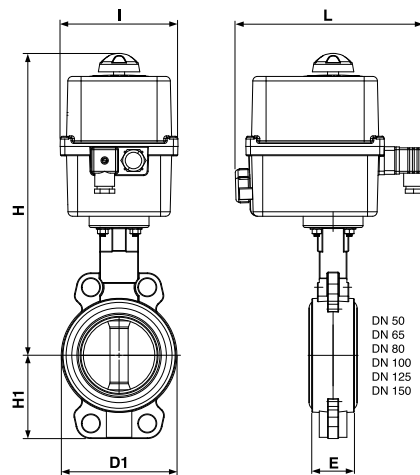
D-1014.03-FR-AC

METAL

1014-03 /1

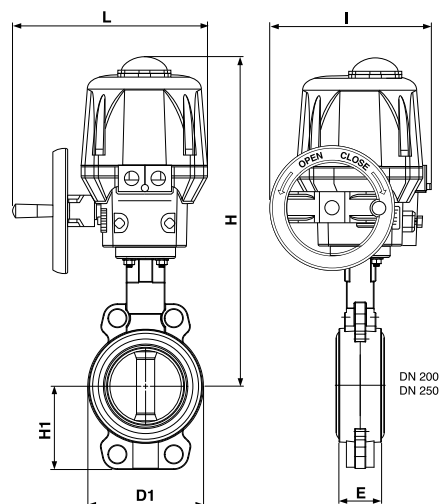
CODES ET RÉFÉRENCES

	24 V AC / 24 V DC	100...240 V AC / 100...350 V DC
DN 50	M 1014 201	M 1014 221
DN 65	M 1014 202	M 1014 222
DN 80	M 1014 203	M 1014 223
DN 100	M 1014 204	M 1014 224
DN 125	M 1014 205	M 1014 225
	15...30 V AC / 12...48 V DC	
DN 150	M 1014 206	M 1014 226
DN 200	M 1014 207	M 1014 227
DN 250	M 1014 208	M 1014 228
DN 300	-	M 1014 229



DIMENSIONS [mm]

	D1	E	I	L	H	H1	
DN 50	94	43	92	193	287	63	ER 20
DN 65	111	46			128	208	302
DN 80	127		52	215			275
DN 100	151	56			300	482	
DN 125	180		60	354			554
DN 150	206	68			426	626	
DN 200	261		78	500			700
DN 250	318	88			574	774	
DN 300							

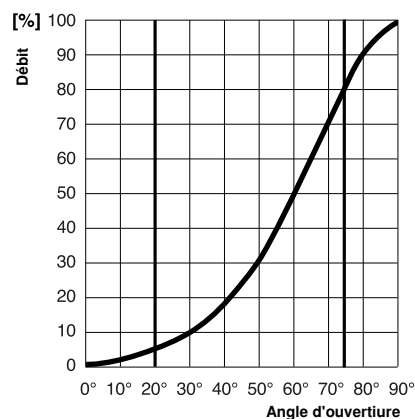


CARACTÉRISTIQUES PHYSIQUES

Angle d'ouverture / Table des valeurs KV
(KV = m³/h à 1 bar ΔP)

Exemple : DN 100 ouverture à 50° --> Kv = 115 m³/h

	10°	20°	30°	40°	50°	60°	70°	80°	90°
DN 50		2	6	12	23	38	65	114	126
DN 65	-	4	10	23	40	70	115	205	228
DN 80		6	17	40	70	120	200	350	390
DN 100	1	10	28	65	115	190	320	560	620
DN 125		13	40	90	160	260	430	770	860
DN 150	2	26	80	175	310	520	860	1540	1710
DN 200	4	50	155	340	600	1010	1680	3040	3380
DN 250	6	100	300	660	1190	1980	3300	5950	6600
DN 300	8	125	370	820	1480	2460	4100	7370	8190



BAMO MESURES

22, Rue de la Voie des Bans · Z.I. de la gare · 95100 ARGENTEUIL
Tél. +33 (0)1 30 25 83 20 Site www.bamo.fr
Fax +33 (0)1 34 10 16 05 Mél. info@bamo.fr

Vanne électrique papillon
VEP - INOX

13-01-2025

D-1014.03-FR-AC

METAL

1014-03/2