

Vanne pneumatique 3 voies simple ou double effet VP3V - INOX



- Corps de vanne inox
- Raccords 1/4" à 2"
- Actionneur pneumatique Simple ou double effet
- Indicateur visuel de position
- OPTIONS :
 - Boîtier fin de course
 - Électrodistributeur

DESCRIPTION

Ces vannes à boisseau sphérique 3 voies en L ou en T commandées par actionneur pneumatique simple effet, ou double effet, permettent de nombreuses possibilités de contrôle de la direction du fluide dans une installation. Ces vannes sont adaptées pour des applications en milieux agressifs. Leurs différents modes de fonctionnements sont décrits dans la documentation D-913.20.

CARACTÉRISTIQUES TECHNIQUES

Vanne 3 voies :

Corps	Inox 316
Joint	PTFE/FPM
Bille	Inox 316
Siège bille	PTFE chargé 15% verre
Raccords	Taraudés Gaz
Pression maxi	40 bar
Température de service	-30...+140 °C A partir de 100° C : Consulter notre service technique

Actionneur pneumatique :

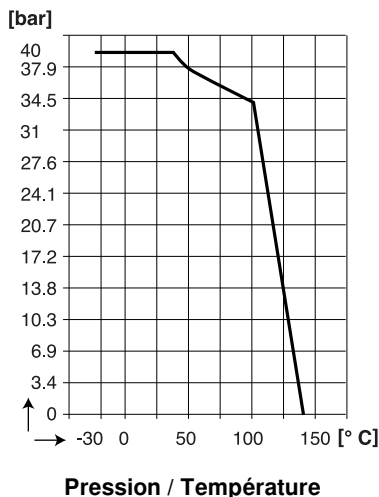
Modèles	Simple effet (NO ou NF) - Double effet "UT" version en techno-polymère et "MT" version métal
Pression de service	6 bar mini, 8 bar maxi
Raccordement	1/4" G

Conformité : NAMUR VDI/VDE 3845 et ISO 5211

Accessoires :

- (Voir documentation D-913.10)
- Boîtier fin de course
 - Électrodistributeur 3/2 voies (Pour version simple effet)
 - Électrodistributeur 5/2 voies (Pour version double effet)
 - Silencieux Laiton

Conformité CE : L'appareil satisfait aux exigences légales des Directives Européennes en vigueur.



Pression / Température

BAMO MESURES

22, Rue de la Voie des Bans · Z.I. de la gare · 95100 ARGENTEUIL

Tél. +33 (0)1 30 25 83 20 Site www.bamo.fr

Fax +33 (0)1 34 10 16 05 Mél. info@bamo.fr

Vanne pneumatique 3 voies
simple ou double effet
VP3V - INOX

21-12-2023

D-1013.02-FR-AF

METAL

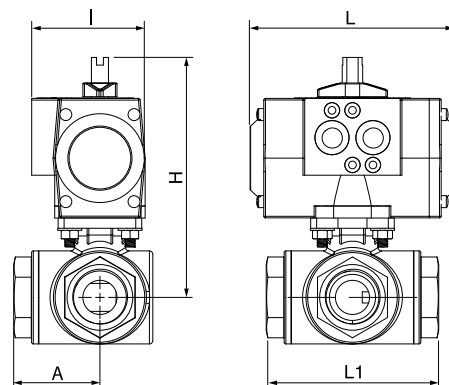
1013-02 /1

CODES ET RÉFÉRENCES

G	DN	SIMPLE EFFET			DOUBLE EFFET		
		ACTIONNEUR	Bille L	Bille T	ACTIONNEUR	Bille L	Bille T
1/4"	10	UT13S5	M 1013 101	M 1013 121	UT10	M 1013 141	M 1013 161
3/8"	12		M 1013 102	M 1013 122		M 1013 142	M 1013 162
1/2"	15		M 1013 103	M 1013 123		M 1013 143	M 1013 163
3/4"	20		M 1013 104	M 1013 124	UT13	M 1013 144	M 1013 164
1"	25	MT25S5	M 1013 105	M 1013 125		M 1013 145	M 1013 165
1 1/4"	32	MT30S5	M 1013 106	M 1013 126	MT20	M 1013 146	M 1013 166
1 1/2"	40		M 1013 107	M 1013 127		M 1013 147	M 1013 167
2"	50	MT35S5	M 1013 108	M 1013 128		M 1013 148	M 1013 168

DIMENSIONS [mm]

G	DN	Simple effet					Double effet				
		A	L1	I	L	H	A	L1	I	L	H
1/4"	10	37.5	75	86	160	148	37.5	75	67	119	128
3/8"	12					153	42.5	85	86	160	153
1/2"	15	42.5	85	96	248	145	50	100	96	186	158
3/4"	20	50	100			173	61	123			154
1"	25	61	123	114	241	177	65.5	131	96	186	158
1 1/4"	32	65.5	131			225	79	158			169
1 1/2"	40	79	158	131	261						
2"	50										



BAMO MESURES

22, Rue de la Voie des Bans · Z.I. de la gare · 95100 ARGENTEUIL
 Tél. +33 (0)1 30 25 83 20 Site www.bamo.fr
 Fax +33 (0)1 34 10 16 05 Mél. info@bamo.fr

Vanne pneumatique 3 voies
 simple ou double effet
VP3V - INOX

21-12-2023

D-1013.02-FR-AF

METAL

1013-02 /2