

NOTICE DE MISE EN SERVICE

DÉBITMÈTRE 1901 avec régulateur de pression différentielle laiton 1911

ALIMENTATION EN AIR DU RÉGULATEUR

La pression d'alimentation en air sec et déshuilé, doit être comprise entre 1 et 30 bar relatif. Toutefois, si le régulateur est employé pour la mesure de niveau (système de mesure par bullage) la pression minimale peut être réduite à la pression maximale d'utilisation (niveau haut) plus 10% et augmentée de 5 m de colonne d'eau.

Ex. : Si la hauteur d'eau à mesurer est de 2,5 m, la pression devra être de :
 $P_m = 2,5 + 0,25 + 0,5 = 0,775$ mCE soit environ 0,775 bar.

INSTALLATION

Montage sur canalisation

Les raccordements en entrée et sortie devront se faire par des raccords union 2 ou 3 pièces ayant une partie mâle 1/4" Mg. L'installation de vannes d'isolement (principalement en entrée) est recommandée. Ce montage facilitera toute intervention par la suite (démontage du tube de mesure par exemple).

Si la canalisation n'est pas assez rigide pour soutenir l'ensemble débitmètre / régulateur (canalisation en cuivre), il est possible d'utiliser le piquage 1/4" Fg situé radialement sur le bas du régulateur.

Montage en façade

Faire 2 trous Ø 14 alignés verticalement à 100 mm d'entraxe. Désaccoupler le régulateur du débitmètre en desserrant les pièces folles du raccord supérieur et inférieur. Enlever les écrous rep. 1911-8. Introduire le débitmètre dans les trous Ø 14 et replacer les écrous 1911-8. Remonter le régulateur de pression et le raccorder comme indiqué ci-dessus.

RÉGULATION DE PRESSION

L'unité étant installée, ouvrir les vannes d'alimentation en air et régler le débit requis à l'aide du bouton de réglage en face avant du débitmètre.

Dans le cas de mesure de niveau, la consommation doit être aussi faible que possible afin de limiter la perte de charge créée par la ligne d'alimentation entre le débitmètre et le point de mesure.

À la livraison, la pression différentielle est réglée en usine à 0,5 bar et ne doit pas faire l'objet de réglage différent.

ENTRETIEN DU RÉGULATEUR DE PRESSION

Pratiquement, ce type de matériel est sans entretien. Toutefois, si un nettoyage est requis, procéder comme suit :
Désaccoupler le régulateur du débitmètre.

Dévisser l'écrou de fond rep. 880-2 et nettoyer la valve d'entrée rep. 880-3 Dévisser les vis de fermeture 4 MA x 12 UNI 240 et nettoyer le ressort rep. 880-70 ainsi que la membrane rep. 1911-13 et la plaque d'appui rep. 1911-13 soigneusement.

Vérifier que la vis de réglage rep. 1911-3 n'est pas obstruée ou oxydée. Ne pas démonter cette vis, celle-ci assurant le tarage du ressort déterminant la pression différentielle.

Replacer la membrane en veillant à ce que les trous permettent le passage des vis de fermeture. Procéder au remontage en sens inverse.

BAMO MESURES

13, rue Pasteur - 95816 ARGENTEUIL cedex - FRANCE
Tél : (+33) 01 30 25 83 20 - E-mail : info@bamo.fr
Fax : (+33) 01 34 10 16 05 - Site : <http://www.bamo.fr>

NOTICE DE MISE
EN SERVICE

DÉBITMÈTRE 1901
RÉGULATEUR 1911

790 MO 01 A

DEB

790/1

Si la valve de régulation rep. 880-4 ou le ressort 880-3 sont endommagés, les remplacer.
 Tester l'étanchéité avec de l'eau savonneuse. Une fuite au niveau de la membrane peut être corrigée en utilisant de la pâte à joint et une fuite sur la vis de fermeture 880-2 peut être corrigée en serrant plus fort si les surfaces de contact ne sont pas endommagées.

ENTRETIEN DU DÉBITMÈTRE

Un entretien peut être nécessaire pour un nettoyage du tube de mesure ou le remplacement du tube verre gradué. Il n'est pas nécessaire de désaccoupler le débitmètre du régulateur de pression pour cette phase.

Démonter les 2 vis d'assemblage 5 MA x 30 UNI 2383 situées sous le débitmètre.

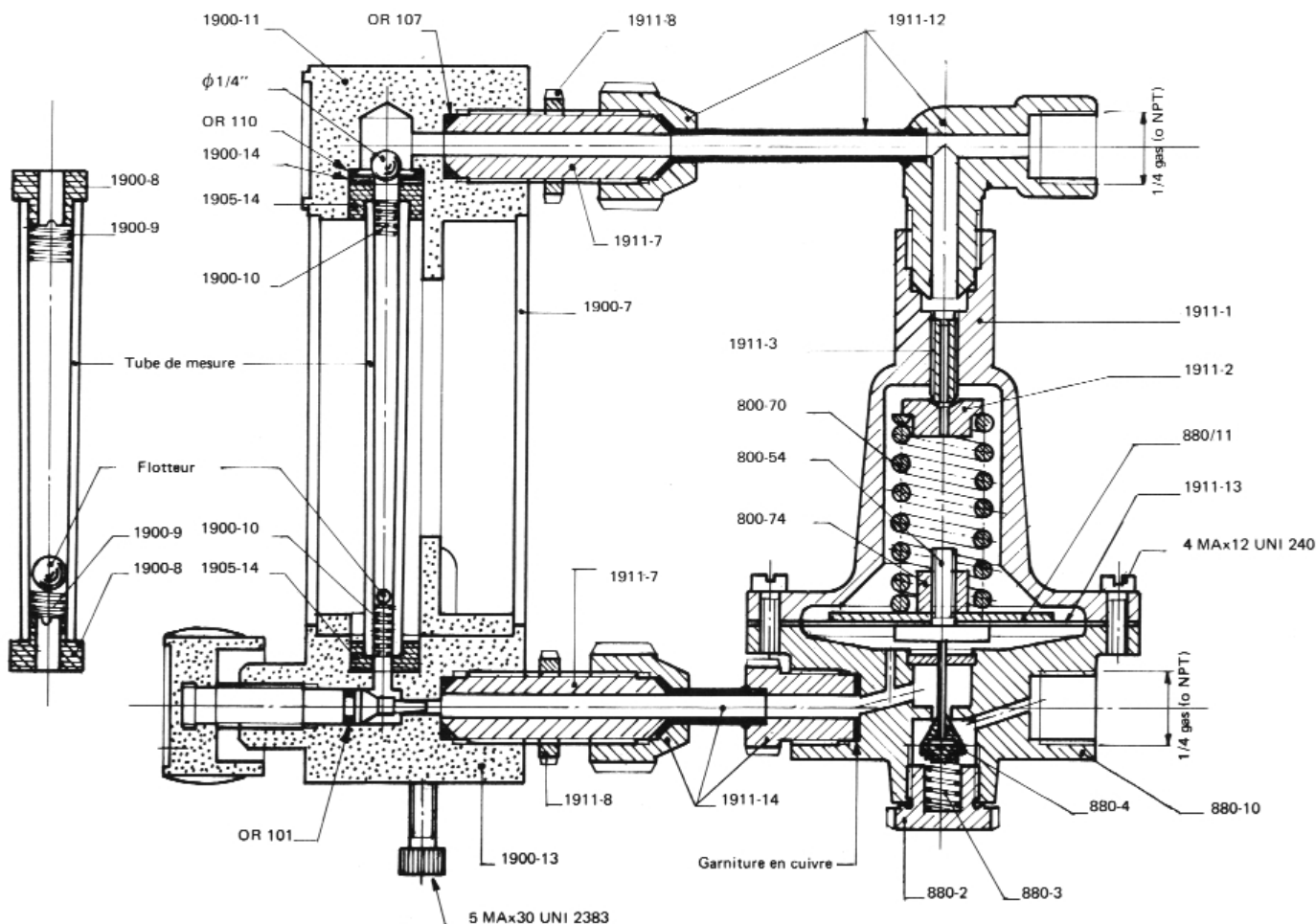
Enlever la vanne de réglage et nettoyer toutes les parties avec du pétrole. Un autre type de solvant est susceptible de détériorer les joints ou autres parties du débitmètre. Pour l'écran de protection, le nettoyage doit se faire exclusivement à l'eau savonneuse ou éventuellement avec du polish pour PMMA et un chiffon doux.

En cas de remplacement du tube de mesure, il est nécessaire de changer les joints 1905-14.

Pour le nettoyage, remonter les différentes parties en procédant en sens inverse.

PIÈCES DÉTACHÉES RECOMMANDÉES

1	Membrane	1911-13
1	Valve d'entrée	880-4
1	Tube de mesure Pyrex	
1	Flotteur	
1	Jeu de joint pour tube Pyrex	
1	Ecran de protection	1900-7
2	Joints pour vanne de réglage	OR 101



BAMO MESURES

13, rue Pasteur - 95816 ARGENTEUIL cedex - FRANCE
 Tél : (+33) 01 30 25 83 20 - E-mail : info@bamo.fr
 Fax : (+33) 01 34 10 16 05 - Site : <http://www.bamo.fr>

NOTICE DE MISE
 EN SERVICE

DÉBITMÈTRE 1901
 RÉGULATEUR 1911

DEB

790/2

790 MO 01 A

951213