

Débitmètres pour faibles débits 1900/1901/1903



APPLICATION

Les modèles 1900 - 1901 - 1903 sont des débitmètres à lecture directe pour les faibles débits de tout type de fluide (gaz et liquide), dans des conditions de température et de pression maintenues dans les limites de l'appareil.

DESCRIPTION

Les débitmètres sont équipés d'une vanne à pointe à l'entrée ou à la sortie pour une régulation précise du débit des dosages de gaz et de liquides dans les processus de laboratoire. Ils conviennent à toutes les applications où l'appareil doit avoir un encombrement minimal, être facile et pratique à installer, notamment en série ou fixé à des panneaux de contrôle. Ils sont étudiés et conçus pour une maintenance rapide sur site en cas de remplacement du tube de mesure et de la sphère intérieure.

Ils sont idéaux lorsqu'il est essentiel de montrer le flux de fluide à travers le tube de mesure en verre et le flotteur, seule pièce mobile, ce qui garantit la fiabilité de la mesure dans le temps.

Ces débitmètres ne nécessitent pas d'alimentation électrique.

INSTALLATION

Variante 1 : Installation sur tuyauterie

Il est recommandé de placer des robinets d'isolement et des raccords union 3 pièces à l'entrée et à la sortie du débitmètre pour faciliter le démontage. Dès lors, dans le cadre d'une maintenance ou réparation, l'appareil pourra être retiré de la tuyauterie en fermant d'abord les robinets, puis en dévissant les unions.

Lorsque le raccordement est effectué avec un tuyau qui ne peut pas supporter le poids, fixer l'instrument par des équerres ou colliers positionnés latéralement.

Variante 2 : Montage sur panneau

Faire deux trous \varnothing 14 mm alignés verticalement, distance de 100 mm entre le centre des trous. Ensuite, fixer le débitmètre sur le panneau à l'aide des deux vis d'arrêt et raccorder le à l'alimentation.

MISE EN SERVICE

Une fois l'appareil installé, ouvrez le robinet d'alimentation et en agissant sur la vanne à pointe (6), réglez le débitmètre au débit souhaité

Attention !

Le régulateur doit être alimenté à la pression d'air maximale de 30 kg/cm². Toutefois, l'appareil doit fonctionner à une pression minimale de 1 kg/cm².

Attention !

Si l'air d'alimentation est humide ou contient des traces d'huile, il est nécessaire de protéger l'unité en plaçant un filtre déshydratant avant le robinet d'arrêt, c'est-à-dire du côté de l'entrée.

BAMO MESURES

22, Rue de la Voie des Bans · Z.I. de la gare · 95100 ARGENTEUIL

Tél. +33 (0)1 30 25 83 20 Site www.bamo.fr

Fax +33 (0)1 34 10 16 05 Mél. info@bamo.fr

Débitmètres pour faibles
débits

1900/1901/1903

26-10-2023

M-790.01-FR-AA

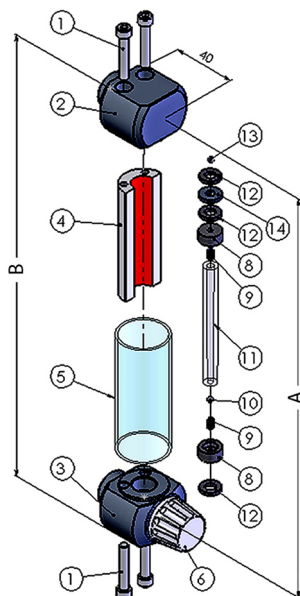
DEB

790-01 /1

MAINTENANCE

La maintenance peut être nécessaire pour le nettoyage du débitmètre ou le remplacement du tube pyrex.

- ▶ Démontez le débitmètre en retirant les deux vis (1) placées sur le haut de l'instrument.
 - ▶ Enlevez le pointeau de la vanne de régulation (6) et nettoyez toutes les parties internes avec du solvant.
- Attention : Ne pas utiliser de solvant sur l'écran de protection en plexiglass (5). ▶ Pour la partie plastique, utilisez uniquement de l'eau savonneuse et essuyez-la ensuite délicatement avec un chiffon.
- ▶ En cas de remplacement du tube de dosage, remplacez également les deux joints (8).
 - ▶ Après le nettoyage, procédez aux mêmes étapes en sens inverse.



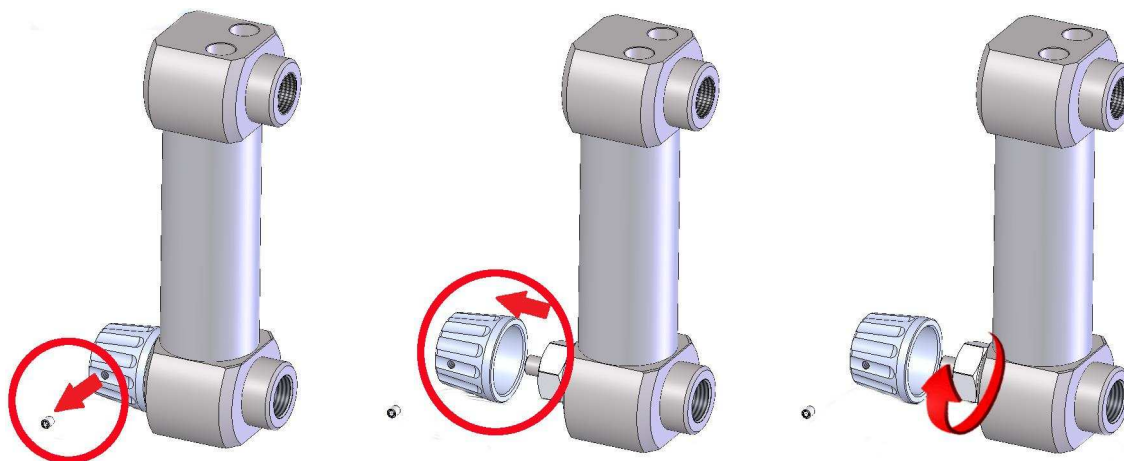
LEGENDE

1	Vis
2	Partie supérieure du débitmètre
3	Partie inférieure avec vanne à pointeau
4	Douille d'écartement
5	Protection en plexiglass
6	Vanne à pointeau
8	Emballage pour tube pyrex
9	Arrêt du flotteur
10	Flotteur
11	Tube de dosage
12	Joint plat
13	Flow-check valve (optional)
14	Washer

Modèle	A (mm)	B (mm)
1900	128	100
1901	198	170
1903	348	320

Attention !

Durant la maintenance du débitmètre, il est conseillé de fermer le robinet à pointeau de l'instrument et de s'assurer que le flotteur reste dans sa position de repos sans aucune fluctuation. Dans le cas contraire, suivre la procédure indiquée ci-dessous :



1. Serrer l'écrou

1. Dévisser la vis sans tête

2. Retirer le bouton

Remonter ensuite le bouton et le bloquer à l'aide de la vis sans tête.

BAMO MESURES

22, Rue de la Voie des Bans · Z.I. de la gare · 95100 ARGENTEUIL

Tél. +33 (0)1 30 25 83 20 Site www.bamo.fr

Fax +33 (0)1 34 10 16 05 Mél. info@bamo.fr

Débitmètres pour faibles débits

1900/1901/1903

26-10-2023

M-790.01-FR-AA

DEB

790-01 /2