

Le HRI est disponible en deux versions :

- **HRI PulseUnit** : fournit des impulsions hautes résolution.
- **HRI DataUnit** équipé en plus d'une sortie interface de données (M-BUS/MiniBus) permettant la lecture du numéro de compteur et de l'index.

**Le kit de livraison comprend** 1

1 capteur HRI, 1 bague de fixation pour totalisateur verre/cuivre, 2 vis de fixation et 2 plombes plastique, 1 capot.



**Installation**

**Avant d'installer le HRI sur le compteur, il est indispensable de retirer la feuille d'aluminium qui se trouve en dessous. Il est recommandé d'utiliser un tournevis type pozidrive N°1 (Z1 ou PZ1). Force de serrage 0,6 Nm.**

**Compteur avec totalisateur plastique** 2

Echanger le capot de protection du compteur avec celui livré dans le kit, puis enficher les 2 trous de la partie inférieure du HRI sur les deux bossages se trouvant sur la partie supérieure du compteur. Fixer ensuite le HRI à l'aide des 2 vis. Pour assurer la protection contre les manipulations placer les 2 bouchons de plombage dans les orifices des vis. (La bague de fixation pour totalisateur verre/cuivre n'est pas utilisée dans ce cas).

**Compteur avec totalisateur verre cuivre** 3

**Echanger le couvercle en premier lieu. Monter ensuite le HRI sur la bague de fixation à l'aide des 2 vis. Pour assurer la protection contre les manipulations, placer les 2 bouchons de plombage dans les orifices des vis. Placer la bague de fixation équipé du HRI sur le totalisateur et faire pivoter jusqu'à l'enclenchement correct signalé par un «clac».**

**Modes de fonctionnements** 4

Selon la commande, le HRI peut être livré selon 4 modes différents :

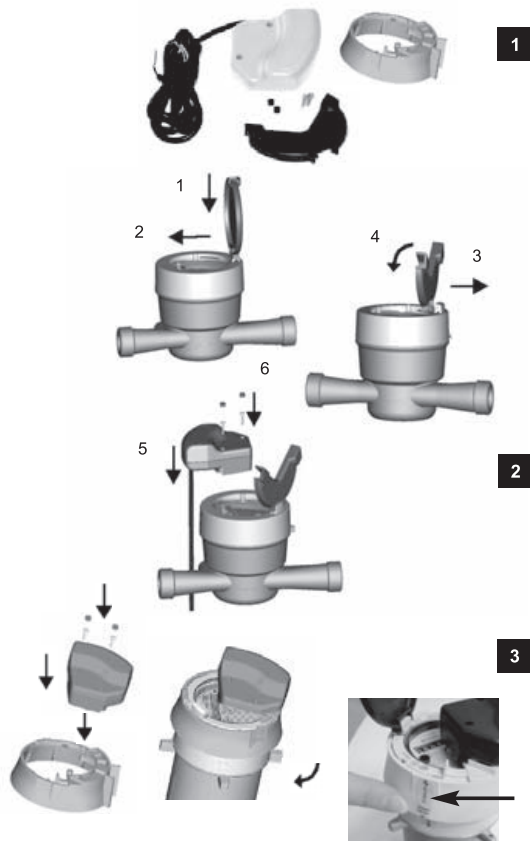
HRI PulseUnit : Modes A1, A2, A3 et A4

HRI DataUnit : Modes B1, B2, B3 et B4

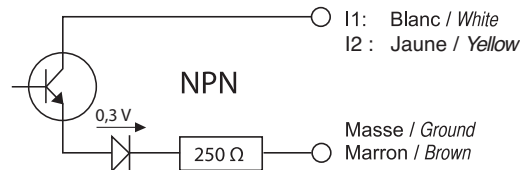
Le HRI peut être configuré avec les poids d'impulsion suivants :

D = 1 / 2,5 / 5 / 10 / 25 / 50 / 100 / 250 / 500

ou 1000 litres/impulsion



Modes HRI - PulseUnit (A.) / DataUnit (B.)				
	A1/B1	A2/B2	A3/B3	A4/B4
<b>Sortie Data (Fil vert)</b>	Sortie Data M-Bus/MiniBus (Mode B, uniquement)			
<b>Sortie I1 (Fil blanc)</b>	Impulsions compensées**	Impulsions flux	Impulsions flux et reflux	Impulsions compensées**
<b>Sortie I2 (Fil jaune)</b>	Non utilisé	Impulsions reflux	Signal de direction du flux	Fraude/erreur, (normalement fermé)
<b>Masse (Fil Marron)</b>	Masse (-)			



\*\* Impulsions compensées : en cas de reflux, le HRI mémorise le volume reflux, et ne délivre des impulsions que lorsque le volume de flux dépasse la valeur mémorisée en reflux. Ceci peut engendrer que dans cet intervalle de temps, il y ait absence d'impulsions alors qu'un débit est présent dans le compteur.

**Conducteur de masse (fil brun)**

**DATA, fil vert seulement pour le HRI type B (alternativement utilisable pour alimentation en courant extérieur.)**

**Batterie ou alimentation externe (pour tous les types de HRI)**

Batterie : 3V Lithium de durée de vie supérieure à 10 ans.

Avec une alimentation permanente de 24 Volt DC (max. 50 VDC), cette durée peut être portée à plus de 15 ans. En cas de coupure de l'alimentation externe, la batterie du module prend le relais. Toutes les données stockées sont sauvegardées, et le comptage du volume est maintenu. L'alimentation externe peut également être fournie par une centrale M-Bus.

**Caractéristiques techniques**

- Plage de température : Stockage : -20°C.....+65°C  
Utilisation : -10°C.....+65°C
- Longueur du câble : 1,5 m
- Indice de protection : IP 68
- CEM : conforme à la directive 98/34 (équivalent à la norme EN61000-6-1)

**Sorties impulsions I1 et I2**

Sortie collecteur ouvert conforme à l'ISO/TC30

Tension maximum : 24 Volts DC / Courant maximum: 20 mA / Pmax: 0,48VA

Tension résiduelle maximum avec un contact fermé : 0,3 V + I x 250 Ω

Si la sortie «Data» (M-Bus) n'est pas utilisée, la résistance interne peut être réduite de moitié (150 Ω) en reliant les fils vert et marron.

Durée des impulsions : 124ms / Fréquence de sortie maximum : 5 Hz

Sens du flux (A3/B3) : le signal I2 précède le signal I1 de 18µs.

La longueur totale du câble peut être portée jusqu'à 10 m.



22, Rue de la Voie des Bans - Z.I. de la Gare - 95100 ARGENTEUIL  
Tél : (+33) 01 30 25 83 20 - Web : www.bamo.fr  
Fax : (+33) 01 34 10 16 05 - E-mail : info@bamo.fr

**MISE EN SERVICE**  
Emetteur d'impulsions  
**HRI**

11-02-2015

786 M0 01 A

**MES**

**786-03/1**