

Contrôleur de débit métallique BV - BR



BV (Indication + 1 contact)



BR (Aveugle + 1 contact)

MISE EN SERVICE

BAMO MESURES

22, Rue de la Voie des Bans · Z.I. de la gare · 95100 ARGENTEUIL

Tél. +33 (0)1 30 25 83 20 Site www.bamo.fr

Fax +33 (0)1 34 10 16 05 Mél. info@bamo.fr

Contrôleur de débit métallique
BV - BR

07-12-2018

M-720.01-FR-AA

DEB

720-01 /1

AVERTISSEMENTS

- L'installation, la mise en service et les interventions de maintenance doivent être effectuées par des personnels qualifiés.
- L'exploitation de l'appareil doit être conforme et strictement limitée aux applications, telles que mentionnées.
- S'assurer de la compatibilité du fluide avec la résistance chimique des matériaux de l'appareil.
- Raccorder l'appareil uniquement à la tension d'alimentation indiquée sur l'appareil et dans les caractéristiques techniques
- Mettre l'appareil "Hors tension" durant les interventions de maintenance
- L'installation et l'utilisation de l'appareil doit se faire en dehors de toute induction magnétique.
- Utiliser des raccords amagnétiques (laiton, inox ou plastique)
- Toute pièce ferreuse doit être située à une distance supérieure à 10 cm
- S'assurer que la plage de mesure soit bien adaptée au débit dans la canalisation, à savoir qu'il est préférable de travailler avec un débit moyen supérieur au milieu d'échelle.

APPLICATIONS

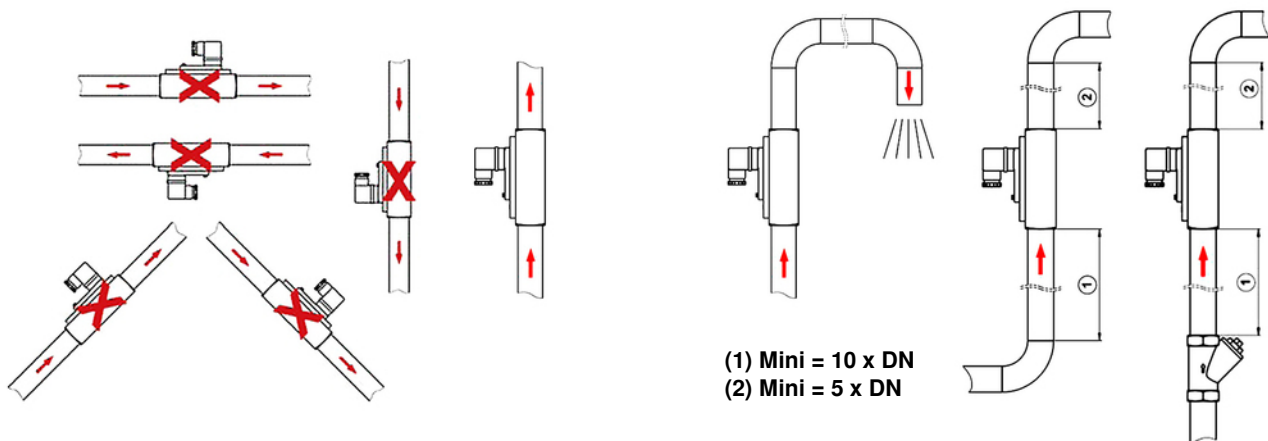
- Contrôle et indication de débit des circuits de refroidissement, circuits de lubrification, ou autres systèmes

PRINCIPE

Le fluide traversant le contrôleur de bas en haut entraîne un ludion équipé d'un aimant, qui au travers de la paroi agit sur un contact Reed monté dans un boîtier coulissant le long du corps. Le ludion cylindrique se déplace dans un tube ajouré de fentes coniques.

MONTAGE

Avant tout montage, s'assurer que le fluide ne contient pas de particules en suspension, dans le cas contraire, monter un filtre en amont de l'appareil. Les débitmètres BV - BR sont conçus pour être montés sur canalisation verticale, avec fluide ascendant.



- Préparer les raccords sur la canalisation par rapport au filetage du débitmètre.
- Visser le débitmètre sur la canalisation à l'aide de la clé appropriée et contrôler l'étanchéité.

RACCORDEMENT DU CONTACT

Le contact doit être raccordé en série avec l'appareil voulu (ex: électrovanne) en veillant au respect de son pouvoir de coupure.

- Enlever la vis de maintien du connecteur DIN
- A l'aide d'un tournevis adapté, extraire le bloc de connexion, puis passer le presse-étoupe sur le câble
- Câbler les fils sur le connecteur DIN
- Remonter le joint d'embase et le connecteur sur le débitmètre

BAMO MESURES

22, Rue de la Voie des Bans · Z.I. de la gare · 95100 ARGENTEUIL

Tél. +33 (0)1 30 25 83 20 Site www.bamo.fr

Fax +33 (0)1 34 10 16 05 Mél. info@bamo.fr

Contrôleur de débit métallique
BV - BR

07-12-2018

M-720.01-FR-AA

DEB

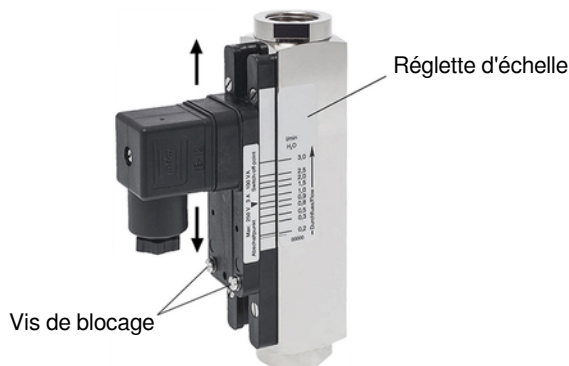
720-01 /2

RÉGLAGE DU CONTACT

Le contact est normalement ouvert par manque de débit ; lorsque le flotteur, équipé d'un aimant, arrive au niveau du débit seuil, le contact se ferme. Le réglage s'effectue en faisant coulisser le bloc contact entre les 2 butées de guidage.

(Le réglage du seuil sur les valeurs extrêmes de la plage est déconseillé)

- Desserrer les deux vis de blocage du bloc contact
- Déterminer le point de déclenchement du seuil en positionnant la flèche en correspondance sur la réglette d'échelle du débitmètre
- Resserrer les deux vis pour bloquer sa position.



Réglage du seuil

CARACTÉRISTIQUES TECHNIQUES

Pression maxi	BV.. : 10 bar (Modèles laiton ou inox 316 Ti) BR.. : 100 bar (Modèles aveugles, laiton) BR.. : 300 bar (Modèles aveugles, inox 316 Ti)
Perte de charge	BV.. : 0,01...0,2 bar BR.. : 0,02...0,4 bar
Température maxi	100 °C
Ludion	Laiton nickelé ou inox 1,4571 (316 Ti)
Raccords	Laiton nickelé ou inox 1,4571 (316 Ti)
Voyant verre	Duran 50
Joints	NBR (Modèles laiton) FPM (Modèles inox 316 Ti)
Corps	Aluminium anodisé
Précision	±5 % de la pleine échelle
Type de contact	NO par absence de débit
Raccord électrique	Prise débrochable DIN 43650 / sortie PE 9
OPTIONS	
Température maxi	160 °C
Joints	FPM ou EPDM

Conformité CE : L'appareil satisfait aux exigences légales des Directives Européennes en vigueur.

CARACTÉRISTIQUES DES CONTACTS

Prise débrochable DIN 43650 sortie PE 9 protection IP 65, matière plastique

En standard, contact NO par absence de débit :

Maxi : 250 V / 3 A / 100 VA

Contact inverseur :

Maxi : 250 V / 1,5 A / 50 VA (charge mini 3 VA)

Contacts Ex en accord avec les directives ATEX :

ATEX II 2 G Ex mb II T6 & ATEX II 2 D Ex tD A21 IP67 T80 °C

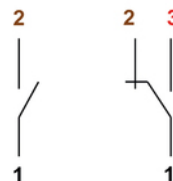
ATEX II 2 G Ex mb II T5 & ATEX II 2 D Ex tD A21 IP67 T100 °C

Version EX / Contact NO par absence de débit :

Maxi : 250 V / 2 A / 60 VA

Version EX / Contact inverseur :

Maxi : 250 V / 1 A / 30 VA (charge mini 3 VA)



BAMO MESURES

22, Rue de la Voie des Bans · Z.I. de la gare · 95100 ARGENTEUIL

Tél. +33 (0)1 30 25 83 20 Site www.bamo.fr

Fax +33 (0)1 34 10 16 05 Mél. info@bamo.fr

Contrôleur de débit métallique
BV - BR

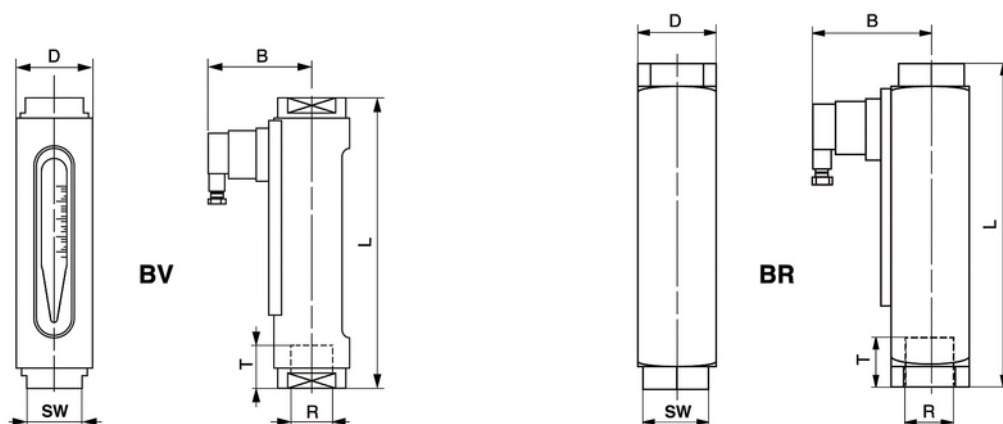
07-12-2018

M-720.01-FR-AA

DEB

720-01 /3

CODES ET DIMENSIONS



Type	Plage EAU [l /min]	R	Codes (1)	Codes (2)	D [mm]	L [mm]	B [mm]	T [mm]	SW [mm]	Poids [g]			
BV (Indication + 1 contact)													
BV - 1 R	0,1...1,5	1/4"	720 200	720 400	43	132	73	14	32	625			
BV - 3 R	0,2...3		720 210	720 410									
BV - 8 R	0,3...8		720 220	720 420									
BV - 12 R	1...12		720 230	720 430									
BV - 18 R	2...18	1/2"	720 240	720 440	50	163	76	15	41	650			
BV - 35 R	5...35	3/4"	720 245	720 445							164	18	
BV - 50 R	4...50	1"	720 250	720 450							184	19	
BR (Aveugle + 1 contact)													
BR - 1 R	0,1...1,5	1/4"	720 300	720 500	30	131	65	10	27	800			
BR - 3 R	0,2...3		720 310	720 510									
BR - 8 R	0,3...8		720 320	720 520									
BR - 12 R	1...12		720 330	720 530									
BR - 18 R	2...18	1/2"	720 340	720 540	40	146	70	14	27	1 450			
BR - 35 R	5...35	3/4"	720 345	720 545							152	15	34
BR - 50 R	4...50	1"	720 350	720 550							156	17	40

Codes (1) : Modèles laiton -- Codes (2) : Modèles inox

ENTRETIEN

Pour un usage approprié, ce débitmètre robuste, requiert très peu d'entretien.

Toutefois, dans le cas où le fluide pourrait contenir des particules en suspension et qu'un filtre n'aurait pas été placé en amont, un dépôt au niveau du flotteur peut être à l'origine d'une mauvaise indication du débit. Dans ce cas, il est préférable de nous renvoyer le débitmètre pour un nettoyage. Si le contact ne se fait pas au passage du seuil, vérifier avant de nous renvoyer l'appareil que les câblages sont corrects.

BAMO MESURES

22, Rue de la Voie des Bans · Z.I. de la gare · 95100 ARGENTEUIL

Tél. +33 (0)1 30 25 83 20 Site www.bamo.fr

Fax +33 (0)1 34 10 16 05 Mél. info@bamo.fr

Contrôleur de débit métallique
BV - BR

07-12-2018

M-720.01-FR-AA

DEB

720-01 /4