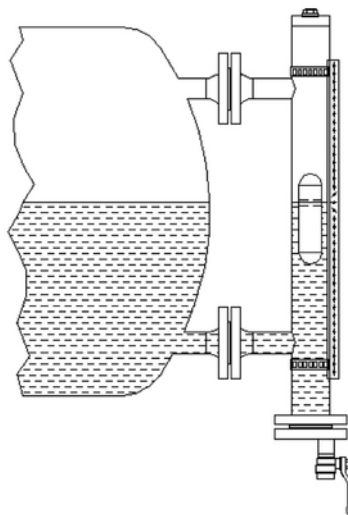
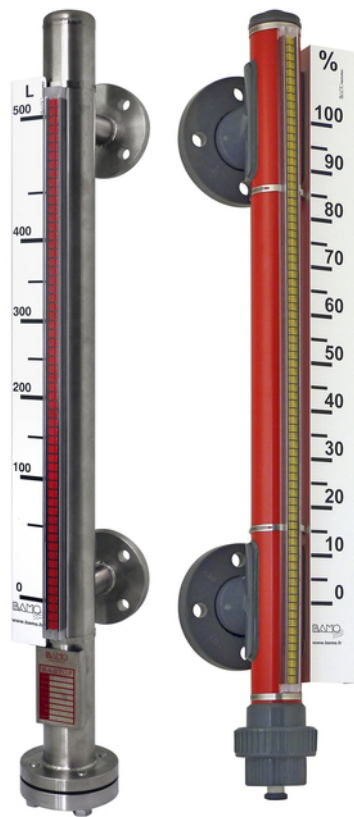


Indicateur de niveau MAGTOP



MISE EN SERVICE

BAMO MESURES

22, Rue de la Voie des Bans · Z.I. de la gare · 95100 ARGENTEUIL

Tél. +33 (0)1 30 25 83 20 Site www.bamo.fr

Fax +33 (0)1 34 10 16 05 Mél. info@bamo.fr

Indicateur de niveau
MAGTOP

07-12-2018

M-560.01-FR-AB

NIV

560-01 /1

SOMMAIRE

1.	PRÉCAUTIONS D'INSTALLATION	3
2.	DESCRIPTION	3
3.	CARACTÉRISTIQUES TECHNIQUES	3
3.1	MAGTOP 300	3
3.2	MAGTOP 400	3
3.3	MAGTOP 410	4
3.4	MAGTOP 801	4
3.5	MAGTOP 803	4
3.6	MAGTOP 806	4
4.	ÉQUIPEMENTS OPTIONNELS	5
4.1	Contact BSM 515 (Magtop inox uniquement)	5
4.2	Contact BRK 60	5
4.3	Contact BRT 60	5
4.4	RTM	5
4.5	Réglettes graduées	5
5.	MONTAGE	6
6.	MISE EN FONCTIONNEMENT	6
7.	RACCORDEMENTS ÉLECTRIQUES	6
8.	ENTRETIEN	6

1. PRÉCAUTIONS D'INSTALLATION

- L'exploitation de l'appareil doit être conforme et strictement limitée aux applications, telles que mentionnées ci-dessous.
- L'installation, la mise en service et la maintenance doivent être effectuées par du personnel qualifié.
- Déconnecter toutes les sources d'alimentations de l'appareil lors d'interventions ou tâches de maintenances.
- L'installation et l'utilisation de ces indicateurs doit se faire en dehors de toute induction magnétique.
- Utiliser des raccords amagnétiques (laiton, inox ou plastique).
- Toute pièce ferreuse doit être éloignée à une distance minimum de 10 cm.
- S'assurer de la compatibilité du fluide avec la résistance chimique de l'appareil.
- Pour faciliter le montage et le démontage de l'indicateur, une vanne peut être placée entre la cuve et chaque bride de raccordement. Ces vannes assurent une fonction de régulation du liquide afin de ne pas projeter violemment le flotteur en haut du tube, (ce qui l'endommagerait).
- La pression dans la cuve et donc dans l'indicateur, ne doit pas être au dessus de la valeur maxi des caractéristiques techniques.

2. DESCRIPTION

Le MAGTOP indique instantanément le niveau de liquide contenu dans une cuve, par l'intermédiaire de volets magnétiques bicolores pivotants au passage du flotteur dans la colonne de mesure. Sa résistance mécanique permet son installation sur des produits dangereux tels que l'eau chaude, l'huile, les bases ou les acides. Lorsque le MAGTOP comporte un ou plusieurs goussets, ceux-ci doivent être impérativement raccordés sur la cuve afin de soulager la fixation des piquages du MAGTOP.

Le MAGTOP 300 convient pour un montage latéral sur des réservoirs métalliques.

Les MAGTOP 400 / 410 pour montage axial en dessus de cuve, nécessitent un espace en hauteur égal à la hauteur immergée.

Les MAGTOP 801 / 803 / 806 en matériaux plastiques (PVC, PPH ou PVDF) conviennent aux fluides très agressifs.

Ces appareils peuvent comporter des équipements optionnels tels que :

- Contacts électriques réglables sur la colonne de niveau
- Transmission continue du niveau par signal potentiométrique ou analogique 4-20 mA
- Réglette graduée en cm, %, ou volume selon vos spécifications
- Vanne de purge en raccord 1/2" G

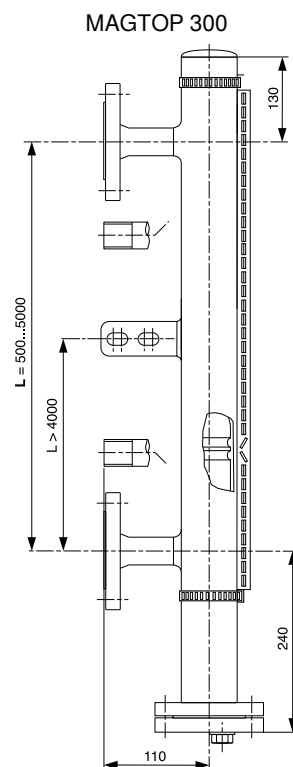
3. CARACTÉRISTIQUES TECHNIQUES

3.1 MAGTOP 300

Pression maxi	16 bar
Température maxi	200 °C (avec réglette d'indication Aluminium)
Chambre de mesure	Tube Ø 60,3 inox 316 L
Raccordements	Brides DN 10, DN 15, DN 20, DN 25, DN 32 / PN 16
	Raccord filetés 1/2", 3/4", 1"G / PN 16
Raccord de purge	1/2" G
Flotteur magnétique	Inox 316 Ti, ou Titane
Réglette d'indication	Makrolon (120 °C maxi) ou Aluminium (200 °C maxi), avec volets magnétiques Rouges/Jaunes
Passage flotteur	Bride inox 316 L
Joint	PTFE
Colliers de fixation	Inox 304
Goussets de supportage	Inox 316 L
Visserie	Inox 316 L
Plaque signalétique	Inox 316 L

3.2 MAGTOP 400

Pression maxi	16 bar
Température maxi	200 °C (avec réglette d'indication Aluminium)
Tube indicateur	Ø 60,3 inox 316 L
Tube immergeant	Ø 60,3 inox 316 L
Indicateur magnétique	Inox 316 L
Tige de transmission	Inox 316 L
Flotteur	Inox 316 L, Ø 50 hauteur 330
Réglette d'indication	Makrolon (120 °C maxi) ou Aluminium (200 °C maxi), avec volets magnétiques Rouges/Jaunes
Raccord axial	Bride Inox 316 L, DN 80, DN 100, DN 125 / PN 16
Butée de flotteur	Inox 316 L
Colliers de fixation	Inox 304
Plaque signalétique	Inox L



BAMO MESURES

22, Rue de la Voie des Bans · Z.I. de la gare · 95100 ARGENTEUIL

Tél. +33 (0)1 30 25 83 20 Site www.bamo.fr

Fax +33 (0)1 34 10 16 05 Mél. info@bamo.fr

Indicateur de niveau
MAGTOP

07-12-2018

M-560.01-FR-AB

NIV

560-01 /3

3.3 MAGTOP 410

Pression maxi	16 bar
Température maxi	200 °C (avec réglette d'indication Aluminium)
Tube indicateur	Ø 60,3 inox 316 L
Tube immergeant	Ø 104 inox 316 L
Indicateur magnétique	Inox 316 L
Tige de transmission	Inox 316 L
Flotteur magnétique	Inox 316 L, Ø 90 hauteur 195
Réglette d'indication	Makrolon (120 °C maxi) ou Aluminium (200 °C maxi), avec volets magnétiques Rouges/Jaunes
Raccord axial	Bride Inox 316 L, DN 125 / PN 16
Butée de flotteur	Inox 316 L
Colliers de fixation	Inox 304
Plaque signalétique	Inox 316 L

3.4 MAGTOP 801

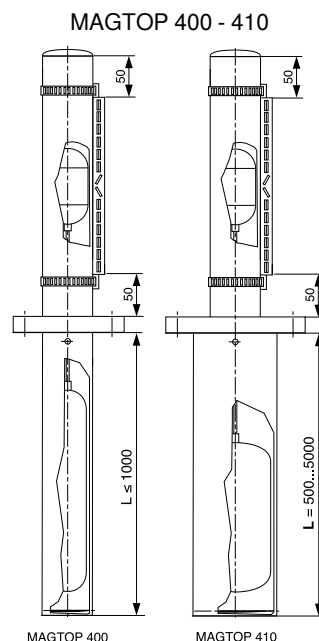
Pression maxi	6 bar / 20 °C
T° du fluide	50 °C maxi
Chambre de mesure	Tube Ø 63 PVC
Raccordement	Bride PVC, DN 25 ou DN 32
Raccord de purge	1/2" G
Évent	1/2" G
Flotteur magnétique	PVC
Réglette d'indication	Makrolon, avec volets magnétiques Rouges/Jaunes
Passage flotteur	Raccord union 3 pièces, PVC
Collier de fixation	Inox 304
Goussets de supportage	PVC
Plaque signalétique	Inox 316 L

3.5 MAGTOP 803

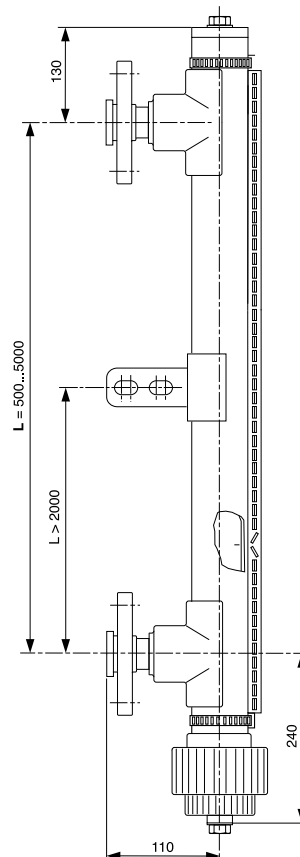
Pression maxi	6 bar / 20 °C
T° du fluide	90 °C maxi
Chambre de mesure	Tube Ø 63 PPH
Raccordement	Bride PPH armé, DN 25 ou DN 32
Raccord de purge	1/2" G
Évent	1/2" G
Flotteur magnétique	PPH
Réglette d'indication	Makrolon, avec volets magnétiques Rouges/Jaunes
Passage flotteur	Raccord union 3 pièces, PPH
Collier de fixation	Inox 304
Goussets de supportage	PPH
Plaque signalétique	Inox 316 L

3.6 MAGTOP 806

Pression maxi	6 bar / 20 °C
T° du fluide	120 °C maxi
Chambre de mesure	Tube Ø 63 PVDF
Raccordement	Bride PPH armé, DN 25 ou DN 32
Raccord de purge	1/2" G
Évent	1/2" G
Flotteur magnétique	PVDF
Réglette d'indication	Makrolon, avec volets magnétiques Rouges/Jaunes
Passage flotteur	Raccord union 3 pièces, PVDF
Collier de fixation	Inox 304
Goussets de supportage	PVDF
Plaque signalétique	Inox 316 L



MAGTOP 801 - 803 - 806



BAMO MESURES

22, Rue de la Voie des Bans · Z.I. de la gare · 95100 ARGENTEUIL
 Tél. +33 (0)1 30 25 83 20 Site www.bamo.fr
 Fax +33 (0)1 34 10 16 05 Mél. info@bamo.fr

**Indicateur de niveau
MAGTOP**

07-12-2018

M-560.01-FR-AB

NIV

560-01 /4

4. ÉQUIPEMENTS OPTIONNELS

4.1 Contact BSM 515 (Magtop inox uniquement)

Tension nominale	4..250 V AC, 4...30 V DC
Courant assigné	1 mA...3 A (AC ou DC)
Contact Microswitch	Bistable inverseur
Distance mini entre 2 contacts	40 mm, orientés à 120°
Connecteur	Débrochable, 3 pôles DIN, EN 175301
Raccordement électrique	Section maxi 1,5 mm ²
Sortie câble	PE 13,5
Température ambiante	-20...+90 °C
Matériau boîtier	Polycarbonate translucide
Fixation	Collier Inox pour tube Ø 63
Protection	IP 65 selon EN 60 529



BSM 515

4.2 Contact BRK 60

Pouvoir de coupure	60 VA / 230 V AC / 1 A
Contact	Ampoule ILS bistable inverseur
Matériau boîtier	Plastique ABS
Sortie câble	PE 9
Température	-40...+80 °C
Fixation	Collier inox pour tube Ø 63
Protection	IP 55



BRK 60 Mag

4.3 Contact BRT 60

Pouvoir de coupure	60 VA / 230 V AC / 1 A
Contact	Ampoule ILS bistable inverseur
Matériau boîtier	Aluminium
Sortie câble	PE 9
Température	-40...+200 °C
Fixation	Collier Inox pour tube Ø 63
Protection	IP 55



BRT 60

4.4 RTM

Contact	Ampoules Reed spécifiques
Support	Circuit verre époxy
Sortie (Potentiométrique)	Résistance variable de *xΩ à 10 KΩ
Sortie (Transmetteur 2 fils)	4-20 mA / 13...30 V DC
Hauteur de mesure	De 250 mm (mini) à 1 500 mm (maxi)
Précision	Pas de mesure de 10 mm
Tube plongeur	PVC-U (0...+50 °C) PPH (+5...+80 °C) PVDF (0...+100 °C) Inox AISI 316 L (-10...+110 °C)
Boîtier de raccordement	Plastique PBT, (protection IP 65) Aluminium



RTM Mag

4.5 Réglettes graduées

MAGTOP 300 - 400 - 410	Profilé inox 316 L, largeur 50, fixé par colliers inox
MAGTOP 801 - 803 - 806	Profilé PVC, 70x35, fixé par colliers inox

BAMO MESURES

22, Rue de la Voie des Bans · Z.I. de la gare · 95100 ARGENTEUIL

Tél. +33 (0)1 30 25 83 20 Site www.bamo.fr

Fax +33 (0)1 34 10 16 05 Mél. info@bamo.fr

Indicateur de niveau
MAGTOP

07-12-2018

M-560.01-FR-AB

NIV

560-01 /5

5. MONTAGE

- Vérifier la compatibilité des brides de raccordement sur le réservoir avec celles du MAGTOP.
- Fixer l'indicateur sur la cuve.
- Ne pas oublier de placer des joints d'étanchéité (non fournis).

Il est fortement conseillé de placer deux vannes d'isolement entre la cuve et l'appareil afin de pouvoir intervenir en cas de dysfonctionnement du flotteur.

- Déposer la bride inférieure, introduire le flotteur dans le tube, puis remonter la bride inférieure.
Sur le flotteur les 2 cannelures les plus rapprochées indiquent sa position haute.

6. MISE EN FONCTIONNEMENT

Il est conseillé de faire la mise en service à pression atmosphérique afin d'éviter une montée brutale du flotteur qui risquerait de l'endommager. Au passage de l'aimant, les lamelles tournent de 180° passant du jaune au rouge.

Le niveau exact est indiqué par deux lamelles horizontales n'ayant tournées que de 90°.

La purge de l'indicateur se fait en dévissant le bouchon situé en partie basse de l'indicateur, ou en ouvrant la vanne de purge (optionnelle).

En cas de mauvaise visibilité du niveau, la réglette d'indication peut être réorientée sur le tube en desserrant les colliers de fixation. Une fois la réglette réorientée, effectuer un serrage modéré afin de ne pas déformer le profilé transparent.

7. RACCORDEMENTS ÉLECTRIQUES

Se reporter aux notices "Mise en service" correspondantes des contacts électriques BSM 515, BRK-60 MAG, BRT-60 MAG, ainsi que de la réglette de transmission continue RTM.

8. ENTRETIEN

Dans le cas de liquides chargés de particules, il est possible que le flotteur se retrouve bloqué.

Vidanger l'indicateur ou la cuve plusieurs fois de suite afin d'éliminer ces impuretés. Si le flotteur reste bloqué malgré tout, démonter l'indicateur et extraire le flotteur pour procéder à un nettoyage complet.

BAMO MESURES

22, Rue de la Voie des Bans · Z.I. de la gare · 95100 ARGENTEUIL

Tél. +33 (0)1 30 25 83 20 Site www.bamo.fr

Fax +33 (0)1 34 10 16 05 Mél. info@bamo.fr

Indicateur de niveau
MAGTOP

07-12-2018

M-560.01-FR-AB

NIV

560-01 /6