

MAXIMAT® VK C

Capteur de détection anti-débordement

Version compacte avec convertisseur de mesure intégré

Homologation DIBt Z-65.11-355



MISE EN SERVICE

BAMO MESURES

22, Rue de la Voie des Bans - Z.I. de la Gare - 95100 ARGENTEUIL

Tél : (+33) 01 30 25 83 20 - Web : www.bamo.fr

Fax : (+33) 01 34 10 16 05 - E-mail : info@bamo.fr

Détection anti-débordement
MAXIMAT® VK C

12-11-2014

555 M0 02 D

MES

555-02/1

CONSIGNES DE SECURITE

- Le montage, la mise en service et l'entretien seront uniquement confiés à un personnel spécialisé.
- Les réglementations EUROPEENNES et NATIONALES en vigueur pour le montage d'installations électriques doivent être respectées.
- Veiller à ce que l'appareil ne soit pas sous tension lors des travaux de montage / d'entretien
- N'utiliser l'appareil que dans les conditions définies dans le mode d'emploi

DESCRIPTION DU FONCTIONNEMENT

La sécurité anti-débordement **MAXIMAT VK C..** sert de fin de course dans les dispositifs de protection contre les surcharges destinés aux conteneurs fixes utilisés pour le stockage de liquides non combustibles et dangereux pour l'eau.

Elle est équipée de trois circuits de sortie différents :

- Sortie binaire pour l'excitation d'un relais de couplage ou d'une entrée numérique d'une commande programmable.
- Sortie de courant 0...20 mA pour l'excitation d'un canal d'entrée analogique, par exemple d'une commande programmable.
- Circuit de mesure autocontrôlé en liaison avec le convertisseur de mesure MAXIMAT SHR C.. dans un câblage à deux conducteurs.

ATTENTION :

Le capteur MAXIMAT VK C.. ne doit pas être utilisé dans des liquides ayant une densité $<0,7 \text{ g/cm}^3$.

Convient aussi pour les huiles, émulsions et autres liquides non conducteurs.
Le milieu ne doit pas tendre à se résinifier, ni à coller.

CARACTERISTIQUES TECHNIQUES

Alimentation	: 15...26 V DC $\pm 10 \%$ Bloc-secteur avec limitation de courant ou fusible 250 mA recommandé
Puissance connectée	: Environ 3W
Température ambiante	: -20 ...+60°C
Tenue à la pression	: Atmosphérique (0,8...1,1 bar)
Procédé de raccordement	: Raccord coulissant, avec filetage G 2" ou avec bride DN 40, 50, ou 63 / PN 10
Boîtier	: Plastique PBT renforcé fibre de verre, étanchéité IP 65 selon EN 60.529
Connexions électriques	: Bornier à vis IP 20, pour câbles 2,5 mm ² maxi, 1 presse étoupe M20 x 1,5 (\varnothing câble 5...9 mm)

Sorties

bornes +DO / -DO	: Opto-coupleur NPN 30 mA / 24 V maxi
bornes +AO / - AO	: Courant 0...20 mA

Interrupteurs DIP

Mode opératoire	DIP1	DIP2	DIP3	DIP4
Sortie binaire	ON	ON	ON	OFF
Sortie courant/c pr.	OFF	OFF	OFF	OFF
MAXIMAT SHR C	OFF*)	OFF*)	OFF*)	OFF*)

*) = Réglage d'usine

ATTENTION :

Vérifier impérativement le réglage des interrupteurs DIP avant la mise sous tension

Signalisation	: LED (verte) sur platine de raccordement Allumée = Syst. Correct Eteinte = Alarme / Perturbation
----------------------	---

Circuit de mesure en exploitation avec le convertisseur de mesure MAXIMAT SHR C...

Inductance maximum	: Environ 5 mH
Capacité maximum	: Environ 0,5 μF

Marquage CE

Conformément à la directive sur les basses tensions (2006/95/CE) et à la directive sur la compatibilité électromagnétique (2004/108/EG)

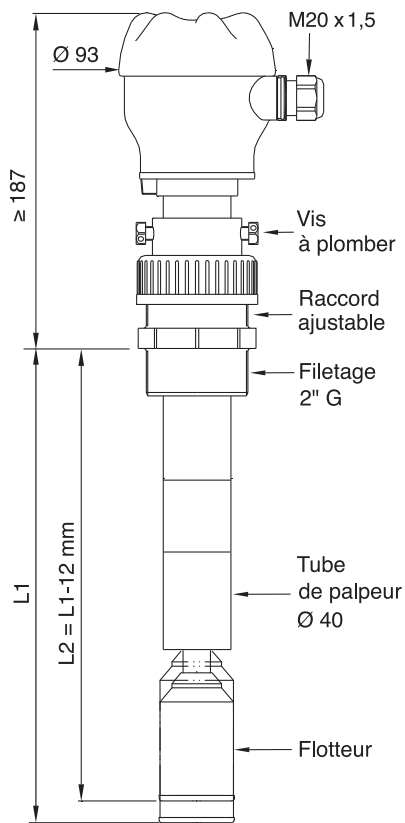
Homologation DIBT

N° d'homologation : **Z-65.11-355** pour les sécurités anti-débordement et les capteurs de fuite, conformément au § 19 de la WHG (loi Allemande de gestion des eaux).

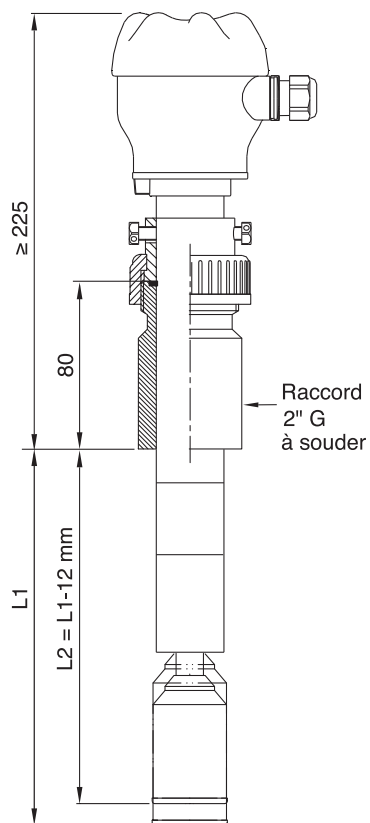
NOTA :

L' **autorisation générale de contrôle de construction Z- 65.11-355** ci-jointe fait partie intégrante du présent mode d'emploi, dont les directives doivent être impérativement respectées.

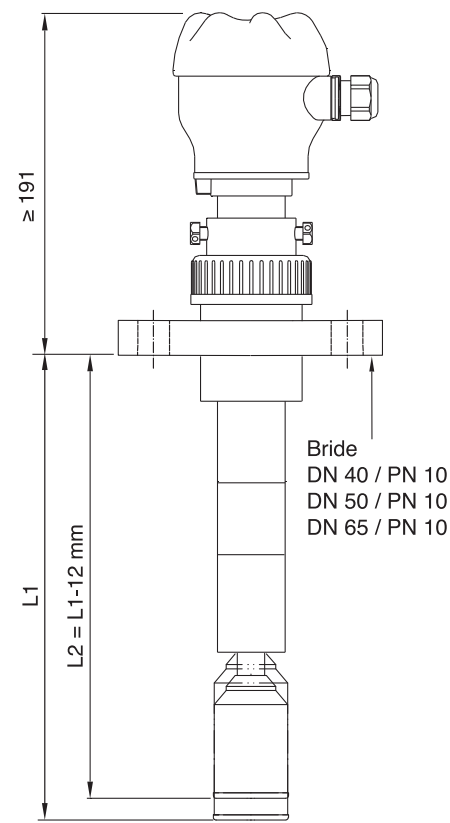
ENCOMBREMENTS



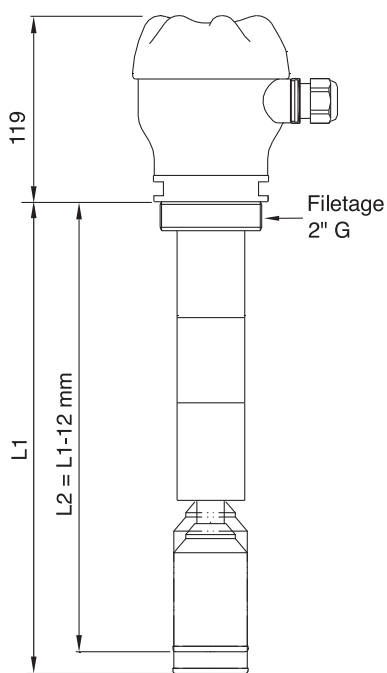
MAXIMAT VK C 3L...



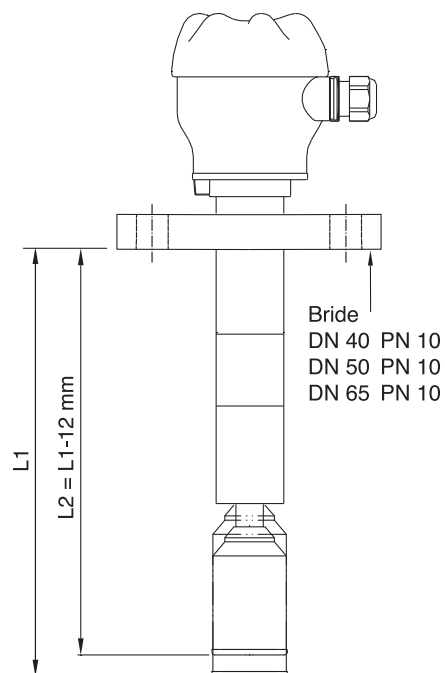
MAXIMAT VK C 5L...



MAXIMAT VK C 4L...

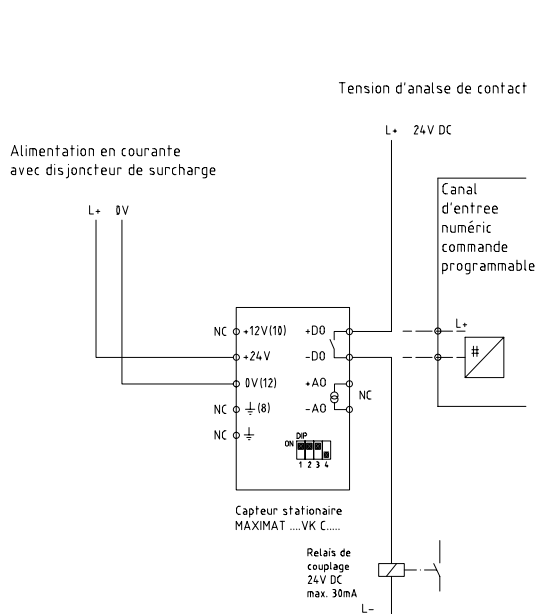


MAXIMAT VK C 1L...

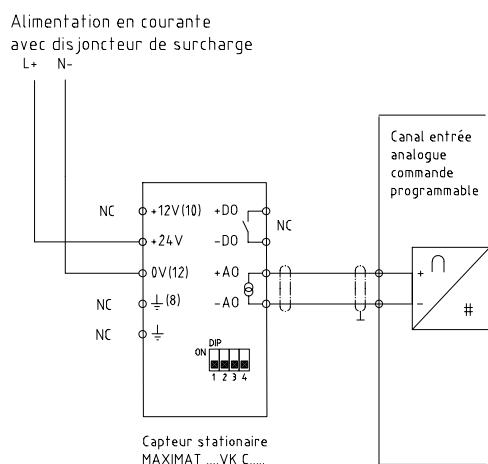


MAXIMAT VK CD 2L...

RACCORDEMENTS ELECTRIQUES

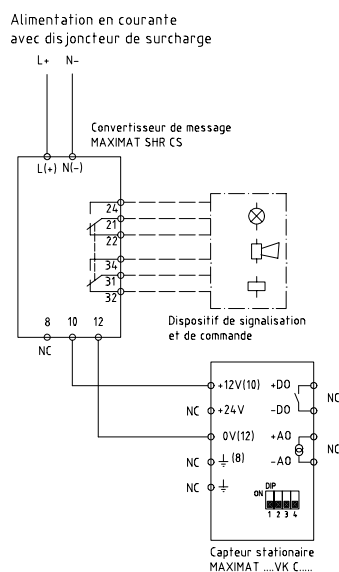


MAXIMAT VK C Sortie binaire sur relais de couplage/c. pr.

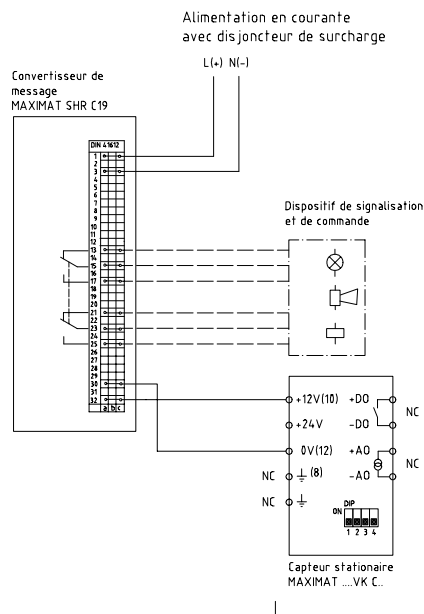


Logique d'évaluation
 efa1 bon= Im > 4 mA ... < 20mA
 Alarme = Im < 4 mA
 Défectueux = Im < 4mA oder > 20mA

MAXIMAT VK C Sortie analogique sur c. pr.



MAXIMAT VK C sur convertisseur de mesure
MAXIMAT SHR CS..



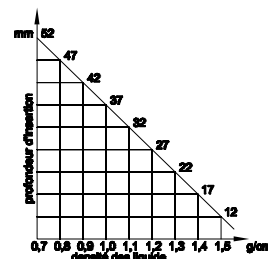
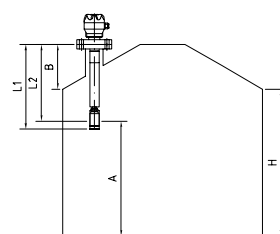
MAXIMAT VK C sur convertisseur de mesure
MAXIMAT SHR C19..

Consignes de réglage

La longueur de montage L détermine le point de déclenchement du capteur stationnaire.
 Ces dimensions sont définies comme suit :
 H = hauteur du conteneur
 A = niveau de déclenchement
 B = tubulure
 E = profondeur d'insertion tab. E
 S = point de déclenchement

$$L = H - A + B + E + 3$$

$$S = L - E - 3$$



Le tube conducteur des capteurs stationnaires réglables **MAXIMAT VK C.3L** et **MAXIMAT VK C.4L..** est livré avec une longueur supérieure de 50 mm à la longueur L, de manière à pouvoir adapter les capteurs au niveau de déclenchement A lors du montage. Il est ainsi possible de régler ultérieurement la dimension L.
 Une fois le point de déclenchement réglé, serrer les vis de fixation et les plomber. Le plomb n'étant pas ouvert lors du contrôle récurrent, la dimension L reste toujours la même, ce qui signifie qu'un nouvel alignement n'est pas nécessaire.