

MAXIMAT® C

Sondes compactes de détection de fuite



MISE EN SERVICE

BAMO MESURES

22, Rue de la Voie des Bans - 95 100 ARGENTEUIL - FRANCE

Tél : (+33) 01 30 25 83 20 - E-mail : info@bamo.fr

Fax : (+33) 01 34 10 16 05 - Site : <http://www.bamo.fr>

28-02-2007

DETECTION DE FUITE
MAXIMAT® C

555 M0 01 B

MES

555-01/1

GENERALITES

L'installation, la mise en service initiale et la maintenance doivent être réalisées par du personnel qualifié.

Tous les règlements EUROPÉENS et Nationaux applicables à l'installation de l'appareillage électrique doivent être respectés.

- Le dispositif doit être raccordé (et uniquement) à une alimentation conforme aux caractéristiques mentionnées sur la plaque signalétique de l'appareil.
- Le dispositif doit être déconnecté de toute source d'alimentation lors des opérations d'installation ou interventions de maintenance !
- Le dispositif doit être activé, selon les consignes d'utilisation mentionnées !

DESCRIPTION

La sonde compacte de fuite MAXIMAT C est utilisée comme dispositif permanent pour la surveillance de fuite dans les containers de stockage de liquides non-combustibles et polluants pour l'eau.

Le dispositif est équipé de trois circuits de sortie distincts :

- Une sortie binaire pour le contrôle d'un couplage de relais ou d'une entrée digitale, vers un contrôleur logique programmé (PLC).
- Une sortie courant 0-20 mA pour le contrôle d'un canal d'entrée analogique, par exemple un contrôleur logique programmé (PLC).
- Circuit de mesure autonome en liaison avec le convertisseur de mesure raccordement 2 fils, MAXIMAT SHR C...

Applications : Les liquides ne doivent en aucun cas former des dépôts isolants ou conducteurs.

Marquages-CE

En accord avec les directives (73/23/EWG) Basse tension et (89/336/EWG) EMC.

CARACTERISTIQUES TECHNIQUES

Alimentation en courant : 24 V DC \pm 10 % (bloc-secteur avec limitation de courant ou fusible 250 mA recommandé)
Puissance connectée : Env. 3W
Température ambiante : -20 ...+60°C
Tenue à la pression : Atmosphérique (0,8 ... 1,1 bars)

Sorties

bornes +DO / -DO : Opto-coupleur NPN 30 mA / 24 V maxi
bornes +AO / - AO : Courant 0 ... 20 mA

Boîtier de raccordement : IP 65
Connecteurs : Borniers à vis, IP20
Section de câble : 2,5 mm² maxi

Entrée : Prise test externe pour test du système. Raccordement aux bornes T et OV.

Activation de l'alarme à la fermeture du circuit.

Signalisation : LED (verte) sur le connecteur de raccordement PCB
Allumée = Syst. Correct
Eteinte = Alarme / Erreur

Circuit de mesure pour utilisation avec le convertisseur de mesure MAXIMAT SHR C...

Inductance : 5 mH
Capacitance : 0,5 μ F
Longueur de câble du circuit de mesure 300 m maxi
Section mini : 0,5 mm²

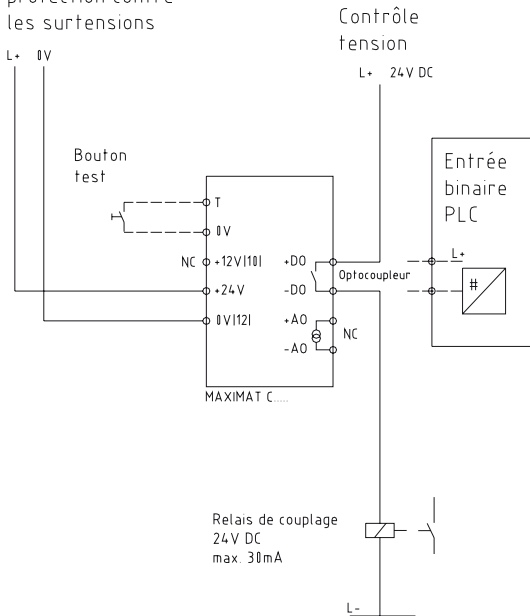
Homologation DIBT :

Agrément Z-65.13-294 pour les sécurités anti-débordement et les capteurs de fuite en accord avec WHG §19

Nota : Le document d'accompagnement "General Building Supervisory Approval no. Z-65.13-294" fait partie intégrante des consignes d'utilisation et toutes les conditions énoncées doivent être respectées

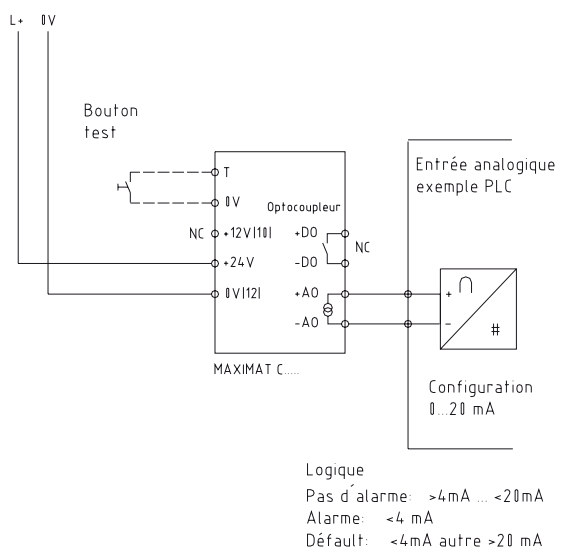
RACCORDEMENTS

Alimentation avec protection contre les surtensions



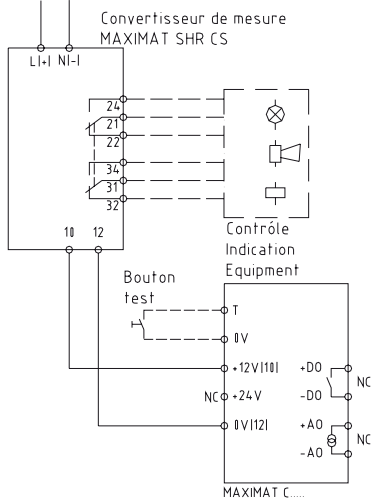
MAXIMAT C.. Relais de couplage ou PLC

Alimentation avec protection contre les surtensions



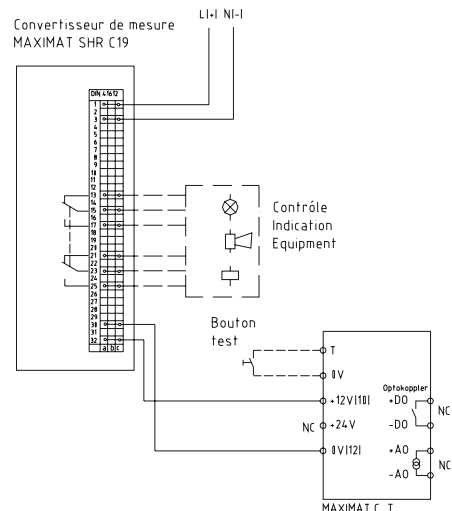
MAXIMAT C.. Entrée analogique PLC

Alimentation avec protection contre les surtensions



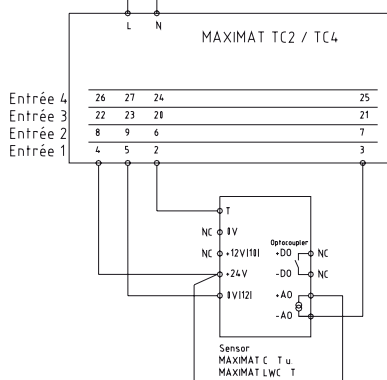
MAXIMAT C.. avec convertisseur de mesure MAXIMAT SHR CS

Alimentation avec protection contre les surtensions

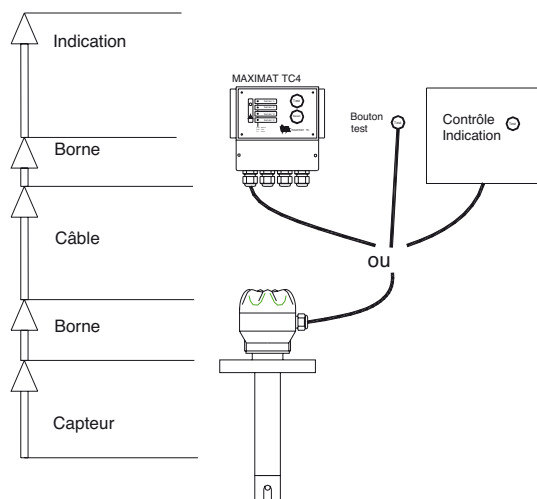


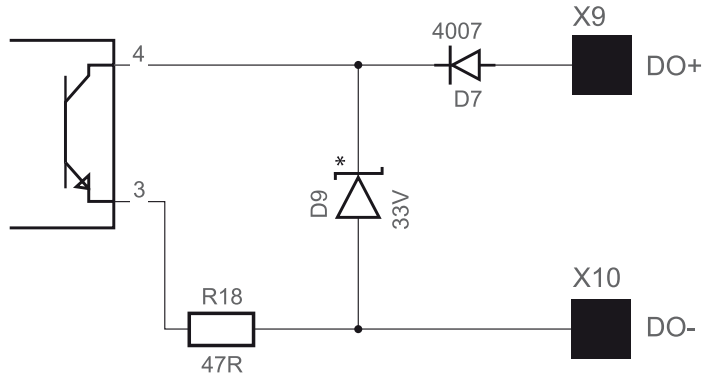
MAXIMAT C.. avec convertisseur de mesure MAXIMAT SHR C19

Secteur 230V / 50-60Hz



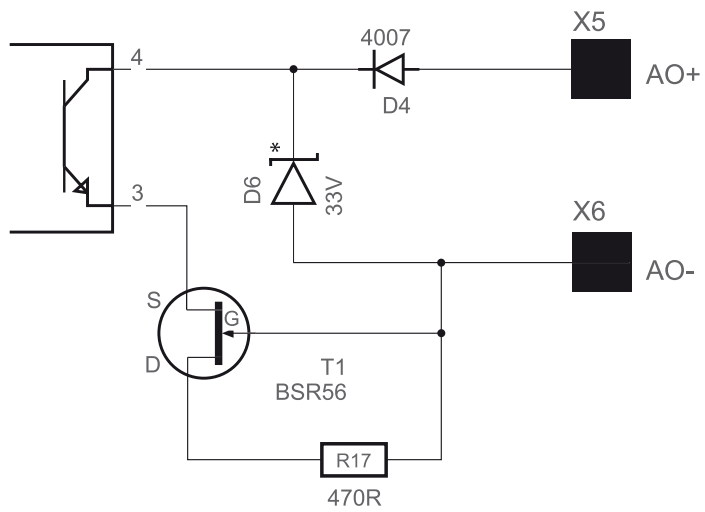
MAXIMAT C.. avec dispositif de signalisation MAXIMAT TC4





Sortie Optocoupleur NPN

MAXIMAT



Sortie continue