

Indicateur de niveau magnétique à flotteur NIVOPOINT



PRÉCAUTIONS D'UTILISATION

- L'installation, la mise en service et la maintenance doivent être effectuées par du personnel qualifié.
- L'alimentation doit être conforme aux valeurs spécifiées dans les caractéristiques techniques.
- Déconnecter toutes les sources d'alimentations de l'appareil lors d'interventions ou tâches de maintenance.
- L'exploitation de l'appareil doit être conforme et strictement limitée aux applications, telles que mentionnées ci-dessous.

DESCRIPTION

Le contacteur de niveau magnétique à flotteur NIVOPOINT s'utilise sur des liquides, pour la commutation de seuils de niveau (haut et bas) ou pour le déclenchement d'alarmes (vidange, remplissage).

Principe de fonctionnement :

Des commutateurs situés dans le tube, sont actionnés par le flotteur magnétique. À son passage, les contacts changent d'état.

CARACTÉRISTIQUES TECHNIQUES

Hauteur de mesure	0,25 à 3 mètres
Température de service	-40 °C...+150 °C (Hors ATEX)
Pression de service	Maximum 25 bar à 20°
Densité moyenne	0,8 kg/dm ³

Matières :

Tube et raccord	AISI 316 Ti (1.4571)
Flotteur	AISI 316 L (1.4404)
Joint	Klingerit (pour modèle avec raccord BSP)

Contacts électriques :

Nombre	1 à 5 contact reed (NO ou NF en réservoir vide à spécifier à la commande)
Pouvoir de coupure	120 W / VA, 250 V ca, 3 A / 9 A maxi.
Différentiel de commutation	< 10 mm
Distance entre 2 contacts	Minimum 110 mm
Connexion électrique	Presse étoupe M20x1.5 Diamètre du câble: Ø6...12 mm

Raccordement	1" ou 2" BSP/ NPT
Protection électrique	Classe I
Protection mécanique	IP 67 en accord avec EN 60529:2015
Poids	0,45 kg + 0,3 kg/m
Conditions de stockage	-20 °C...+ 60 °C

Conformité CE : L'appareil satisfait aux exigences légales des Directives Européennes en vigueur.

BAMO MESURES

22, Rue de la Voie des Bans · Z.I. de la gare · 95100 ARGENTEUIL

Tél. +33 (0)1 30 25 83 20 Site www.bamo.fr

Fax +33 (0)1 34 10 16 05 Mél. info@bamo.fr

Indicateur de niveau
magnétique à flotteur
NIVOPOINT

02-11-2023

M-553.01-FR-AA

NIV

553-01 /1

Version ATEX

Connexion électrique Presse étoupe M20x1.5
Diamètre du câble: Ø7...12 mm
Certifications Ⓜ II 1/2 G Ex db IIC T6...T3 Ga/Gb

Température de service :

Classe	T6	T5	T4	T3
Température ambiante : de -40 °C à	+65 °C	+80 °C	+95 °C	+95 °C
Température du fluide : de -40 °C à	+80 °C	+95 °C	+130 °C	+150 °C

CODIFICATION

Modèle

Raccordement

- A** 1" BSP
- C** 2" BSP
- D** 1" NPT
- G** 2" NPT

Nombre de contact(s)**

- 1** 1× NO/NF
- 2** 2× NO/NF
- 3** 3× NO/NF
- 4** 4× NO/NF
- 5** 5× NO/NF

Longueur totale*

- 0** 0m
- 1** 1 m
- 2** 2 m
- 3** 3 m
- 4** 4 m
- 5** 5 m

Longueur totale*

- 0** 0m
- 1** 0,1 m
- :**
- 8** 0,8 m
- 9** 0,9 m

Certificat

- 3** Standard
- 7** Ex

MR - - - - -

* Pour les versions ATEX, la longueur maximale est de 3 mètres.

** Le mode de contact doit être spécifié à la commande (NO ou NF lorsque le réservoir est vide)

BAMO MESURES

22, Rue de la Voie des Bans · Z.I. de la gare · 95100 ARGENTEUIL

Tél. +33 (0)1 30 25 83 20 Site www.bamo.fr

Fax +33 (0)1 34 10 16 05 Mél. info@bamo.fr

Indicateur de niveau
magnétique à flotteur
NIVOPPOINT

02-11-2023

M-553.01-FR-AA

NIV

553-01 /2

RACCORDEMENT ÉLECTRIQUE

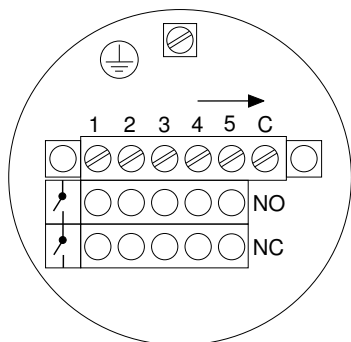
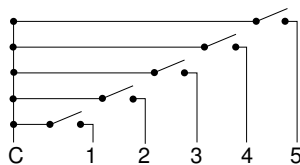


Schéma du bornier (version standard)

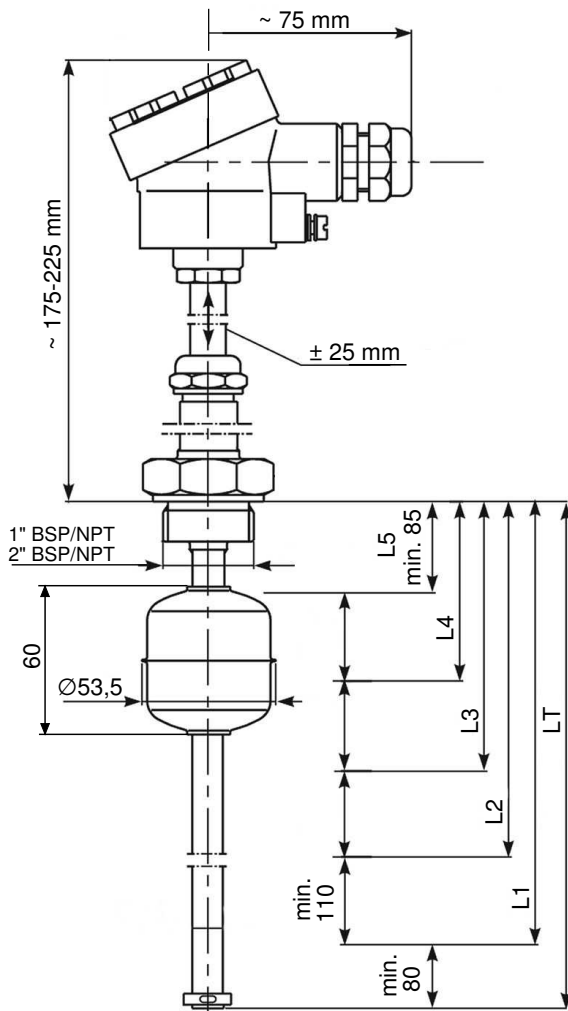


Raccordement électrique

États des contacts selon fabrication : NO ou NF

Note : La borne du point de commutation le plus bas doit être numérotée 1.

DIMENSIONS



BAMO MESURES

22, Rue de la Voie des Bans · Z.I. de la gare · 95100 ARGENTEUIL

Tél. +33 (0)1 30 25 83 20 Site www.bamo.fr

Fax +33 (0)1 34 10 16 05 Mél. info@bamo.fr

Indicateur de niveau
magnétique à flotteur
NIVOPPOINT

02-11-2023

M-553.01-FR-AA

NIV

553-01 /3

INSTALLATION

Pour le montage de l'appareil, des filetages BSP ou NPT de 1" et 2" peuvent être utilisés.

Le diamètre minimal de passage pour le flotteur est d'environ 55 mm.

Utiliser le presse-étoupe M20x1,5 pour le raccordement électrique.

Si un tube de protection est utilisé, le diamètre minimum du tube doit être de ~ 75 mm (pour une longueur d'insertion < 1,5 m et ~ 95 mm pour une longueur d'insertion > 1,5 m). En cas d'utilisation du flotteur de 96 mm, le diamètre du tube doit être de ~130 mm au minimum.

Attention :

- Ne pas desserrer l'écrou du presse-étoupe, qui assure le réglage de ± 25 mm des capteurs, dans un réservoir sous pression !
- L'appareil doit être monté en position verticale via son raccord process et manipulé avec précaution afin d'éviter tout dommage ou déformation du tube.

RÉGLAGE

Après vissage et avant de serrer le manchon coulissant, la direction du presse-étoupe et la position de l'ensemble des contacts peuvent être ajustées.

Une clé plate doit être utilisée pour desserrer ou serrer l'écrou du manchon coulissant.

CABLAGE

Selon le système de mise à la terre, soit la borne de mise à la terre interne, soit la borne de mise à la terre externe devra être connectée au réseau EP (équipotentiel).

Version standard :

Retirer le couvercle.

Faire passer les câbles électriques à travers le presse-étoupe et effectuer les raccordements conformément au schéma sur le couvercle où les états (NO/NC) des relais sont indiqués.

La borne du point de commutation le plus bas doit être numérotée 1.

C'est la borne commune.

La section du câble de connexion doit être comprise entre 0,5 et 2,5 mm².

Après la connexion, fixer le câble avec le presse-étoupe, vérifier et revisser le couvercle avec un couple d'au moins 25 Nm.

Version Ex :

Enlever la bride de sécurité et dévisser le couvercle.

Faire passer les câbles électriques à travers le presse-étoupe et effectuer le raccordement conformément au schéma sur le couvercle où les états (NO/NC) des relais sont indiqués.

Après la connexion, fixer le câble avec le presse-étoupe, vérifier et revisser le couvercle avec un couple d'au moins 25 Nm.

Attacher la bride de sécurité en la plaçant dans l'une des encoches du couvercle.

CONDITIONS SPÉCIALES D'UTILISATION SÉCURITAIRE

- Assurez vous que l'installation est terminée, sans défauts visibles, avant de mettre en fonction l'appareil.
- L'appareil doit être utilisé dans les limites spécifiées par les spécifications techniques.
- L'installation de l'appareil doit être réalisée de manière à maintenir la protection IP20 tout au long de l'installation !
- La résistance thermique de l'isolation du câble de connexion doit correspondre à la température ambiante permise à l'endroit d'application.
- Le boîtier métallique de l'appareil doit être connecté au circuit EP (équipotentiel) !

MISES EN GARDE

- Utilisez exclusivement l'entrée de câble Ex d IIC pour les dispositifs avec protection antidéflagrante "Ex d" !
- Le capuchon de protection en plastique doit être retiré avant d'installer NIVOPOINT MR_ _ _ _-8Ex, et le dispositif doit être équipé d'un presse-étoupe correctement assemblé, scellé et de type de protection "Ex d".
- Le boîtier et le tube de mesure doivent être protégés contre les impacts mécaniques !
- La teneur en aluminium du boîtier moulé sous pression en métal dépasse la valeur limite, ce qui nécessite la protection de l'équipement contre toute source possible d'étincelle ou d'inflammation résultant d'un impact ou d'une friction !
- Les dispositifs avec le code de commande MR_ _ _ _-7Ex ne peuvent être installés qu'avec un câblage et des conduits conformes à la norme MSZ EN 60079-14:2014, 10.6.2. b !

MAINTENANCE et RÉPARATION

L'appareil ne nécessite pas d'entretien régulier.

Les termes et conditions de la garantie sont précisés dans les conditions générales de ventes.

Avant de renvoyer l'appareil pour réparation, il doit être soigneusement nettoyé.

Les pièces en contact avec le milieu peuvent contenir des substances nocives ; par conséquent, elles doivent être décontaminées.

Notre certificat de décontamination doit être complété et inclus dans le colis.

Vous pouvez le télécharger sur notre site internet www.bamo.fr

La déclaration doit indiquer que le processus de décontamination a été réussi et que l'appareil est exempt de toute substance dangereuse.

BAMO MESURES

22, Rue de la Voie des Bans · Z.I. de la gare · 95100 ARGENTEUIL

Tél. +33 (0)1 30 25 83 20 Site www.bamo.fr

Fax +33 (0)1 34 10 16 05 Mél. info@bamo.fr

Indicateur de niveau
magnétique à flotteur
NIVOPOINT

02-11-2023

M-553.01-FR-AA

NIV

553-01 /4