

Système de localisation de fuite BAMOLEAK



MISE EN SERVICE

BAMO MESURES

22, Rue de la Voie des Bans · Z.I. de la gare · 95100 ARGENTEUIL

Tél. +33 (0)1 30 25 83 20 Site www.bamo.fr

Fax +33 (0)1 34 10 16 05 Mél. info@bamo.fr

Système de localisation de
fuite
BAMOLEAK

20-09-2020

M-544.50-FR-AC

LEV

544-50/1

SOMMAIRE

| | |
|---------------------------------|----|
| CONSIGNES DE SÉCURITÉ | 3 |
| DESCRIPTION | 3 |
| CARACTÉRISTIQUES TECHNIQUES | 3 |
| ENTRETIEN | 3 |
| RACCORDEMENT DU CÂBLE DÉTECTEUR | 4 |
| POSE DU CÂBLE DÉTECTEUR | 5 |
| TEST AVANT MISE EN SERVICE | 5 |
| COMMUTATEUR ROTATIF | 5 |
| RACCORDEMENT ÉLECTRIQUE | 6 |
| MISE EN SERVICE | 7 |
| RÉGLAGES D'USINE | 7 |
| AFFICHAGE | 8 |
| LED/RELAIS | 8 |
| MENU CÂBLE LF (Câble détecteur) | 9 |
| MENU CÂBLE LF/Zone | 9 |
| MENU MESURE | 10 |
| MENU SORTIES | 10 |
| MENU OPTIONS | 10 |
| MENU RS485 | 11 |
| MENU DATE/HEURE | 11 |
| MENU JOURNAL | 11 |
| MESSAGES DU JOURNAL | 11 |
| MESSAGES DU JOURNAL (Suite) | 12 |
| DIAGRAMME DU MENU | 13 |
| PROTOCOLE DE MISE EN SERVICE | 14 |

BAMO MESURES

22, Rue de la Voie des Bans · Z.I. de la gare · 95100 ARGENTEUIL

Tél. +33 (0)1 30 25 83 20 Site www.bamo.fr

Fax +33 (0)1 34 10 16 05 Mél. info@bamo.fr

Systeme de localisation de
fuite
BAMOLEAK

20-09-2020

M-544.50-FR-AC

LEV

544-50/2

CONSIGNES DE SÉCURITÉ

- L'installation, la mise en service et la maintenance doivent être effectuées par des personnels qualifiés.
- L'alimentation doit être conforme aux valeurs spécifiées dans les caractéristiques techniques.
- Déconnecter toutes les sources d'alimentations de l'appareil lors d'interventions ou tâches de maintenances.
- L'exploitation de l'appareil doit être conforme et strictement limitée aux applications, telles que mentionnées ci-dessous.

DESCRIPTION

BAMOLEAK permet de sécuriser les zones de travail sensibles en localisant avec précision les fuites de liquides conducteurs. Le câble détecteur est posé le long de la zone à surveiller et raccordé au convertisseur. La fuite est détectée par le convertisseur qui détermine, enregistre et reporte les informations via la sortie analogique, les relais et l'interface RS485 Modbus. Accessoirement, deux capteurs complémentaires peuvent être connectés au convertisseur tels que le MAXITOP LWC (Détection dans les cuves à double paroi, voir doc 556-03) ou WM (Détection locale au sol, voir doc 544-07).

CARACTÉRISTIQUES TECHNIQUES

| | |
|-------------------------|--|
| Tension d'alimentation | 100V...240V AC / 50...60Hz ou 10...30V DC et 12...24V AC |
| Consommation électrique | 2...5W |
| Contacts | 5 contacts libres de potentiel (fonction NF / NO sélectionnable) |

Remarque :

Hors tension, tous les contacts sont ouverts.

| | |
|--------------------|----------------------------|
| Pouvoir de coupure | 250V AC ; 2A / 30V DC ; 1A |
|--------------------|----------------------------|

Remarque :

les contacts ne sont pas protégés contre les surcharges, prévoir si nécessaire un dispositif de protection externe !

| | |
|----------------------------------|---|
| Longueur max. du câble détecteur | 3000m |
| Boîtier | 46x100x127 mm pour rail DIN 35x7,5 mm (DIN EN 50 022) |
| Indice de protection | IP40 |

Remarque:

La protection contre les contacts selon DIN EN 61010-1 ne convient qu'au montage dans un boîtier fermé minimum IP5X.

| | |
|---|--|
| Température ambiante | -10...+45 °C |
| Température câble détecteur | -50...+150 °C |
| Température maxi. pour éléments raccordés | -20...+60 °C |
| Boîtier mural (option) | 175x200x155mm |
| Bornes de raccordement | Raccordement vissé, max. 1,5mm ² |
| Zonage | 12 zones avec nom de zone à saisir |
| Précision | <1% ±1m |
| Circuit de mesure | 1 entrée pour câble détecteur à 4 pôles 2 entrées supplémentaires pour capteurs ponctuels type MAXITOP LWC B ou WM25 |
| Alimentation du capteur | Câble détecteur max. 20V AC/DC max. 5mA Sondes ponctuelles : max. 30mA chacune |
| Sortie 4...20mA | Sortie active avec alimentation 4-5mA : pas d'alarme 5-20mA : Point d'alarme=longueur du câble*(valeur actuelle-5mA)/15mA 21mA : Défaut |
| Tempo | De la détection à la signalisation 0,5 ... 5 minutes, réglable |
| Horloge | Intégrée avec batterie de secours, la commutation automatique de l'heure d'été peut être activée |
| Logger | Enregistrement automatique de tous les événements (jusqu'à 48), acquittables ou effaçables individuellement |
| Langue | Sélectionnable (français, anglais, allemand, espagnol, portugais, polonais) |
| Verrouillage PIN | 4 chiffres, activable/désactivable |
| Signalisation | Affichage 2 lignes de texte LCD État de commutation 5x LED multicolore |
| Interface digitale | RS 485 Modbus |
| Commande | Bouton-poussoir rotatif sur le panneau avant |

Conformité CE : Ces appareils sont conformes aux exigences des Directives Européennes.

ENTRETIEN

Lorsqu'il est utilisé conformément au manuel, l'appareil ne nécessite aucun entretien particulier.

BAMO MESURES

22, Rue de la Voie des Bans · Z.I. de la gare · 95100 ARGENTEUIL

Tél. +33 (0)1 30 25 83 20 Site www.bamo.fr

Fax +33 (0)1 34 10 16 05 Mél. info@bamo.fr

Système de localisation de
fuite
BAMOLEAK

20-09-2020

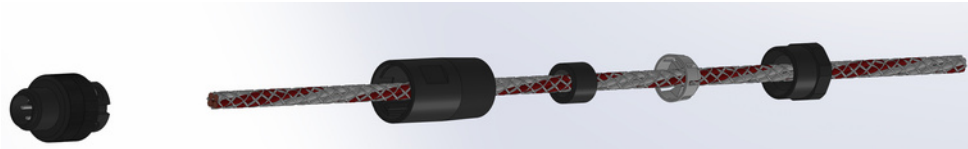
M-544.50-FR-AC

LEV

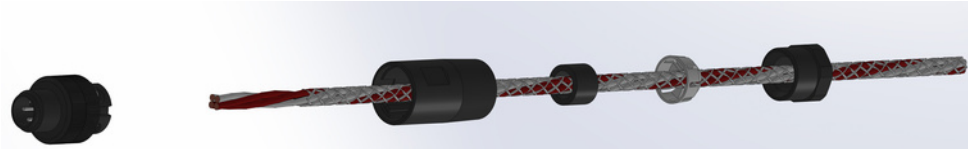
544-50/3

RACCORDEMENT DU CÂBLE DÉTECTEUR

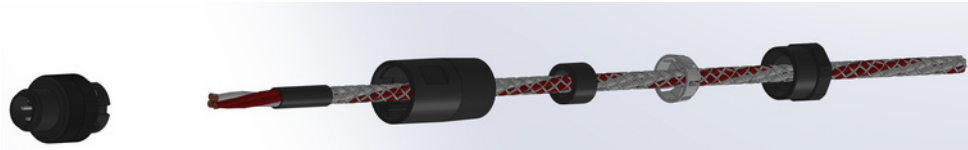
Passage du câble



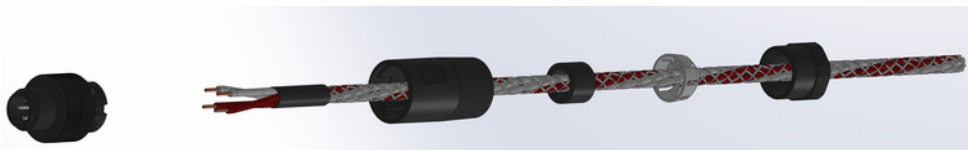
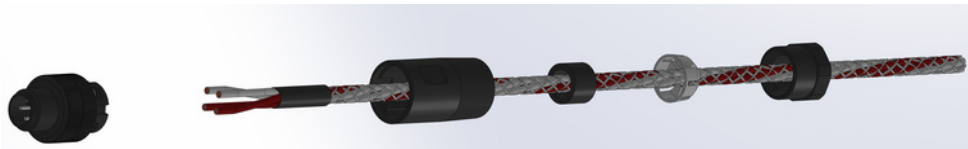
Enlever 35mm de gaine



Positionner la gaine thermorétractable à 25 mm de l'arête de coupe



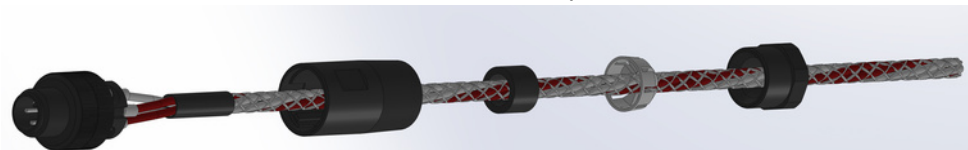
Dénuder les fils sur 5 mm



Sertir les cosses



Visser les extrémités des fils sur la fiche ou la douille (pour l'affectation des contacts, voir ci-dessous)



| Câble détecteur | Fiche/prise de raccordement | Borne de raccordement BAMOLEAK | Couleur du fil Câble de racc. |
|-----------------|-----------------------------|--------------------------------|-------------------------------|
| blanc perforé | 1 | 18 | blanc |
| blanc | 2 | 17 | brun |
| rouge perforé | 3 | 20 | vert |
| rouge | 4 | 19 | jaune |

BAMO MESURES

22, Rue de la Voie des Bans · Z.I. de la gare · 95100 ARGENTEUIL

Tél. +33 (0)1 30 25 83 20 Site www.bamo.fr

Fax +33 (0)1 34 10 16 05 Mél. info@bamo.fr

Système de localisation de
fuite
BAMOLEAK

20-09-2020

M-544.50-FR-AC

LEV

544-50/4

POSE DU CÂBLE DÉTECTEUR

Les autres travaux, y compris le nettoyage, doivent être terminés avant la pose du câble détecteur.

Le support doit être sec, exempt de saletés et de poussière.

Le câble du capteur ne doit pas être écrasé contre des pièces métalliques, car l'électronique contrôle la résistance électrique du câble.

Veillez à ce que l'eau de condensation qui s'écoule des conduites ou des unités de refroidissement ne mouille pas le câble.

Pour les traversées de cloisons, il faut utiliser un câble de raccordement (pas détecteur) ou passer par un passe cloison adapté.

Aux endroits où le câble risque d'être endommagé, des panneaux ("Câble de détection") doivent être apposés.

Le câble détecteur doit être posé sur la zone à surveiller (la pose au-dessus d'obstacles, tels que des passages de câbles, est autorisée si la surveillance de fuite peut être poursuivie immédiatement après).

TEST AVANT MISE EN SERVICE

Avant la mise en service de l'installation, les valeurs des câbles doivent être vérifiées pendant et après pose.

La résistance du câble détecteur peut être contrôlée à tout moment avec un ohmmètre

Cependant, la résistance de boucle ne peut être vérifiée que si la résistance terminale ou le pont à l'extrémité du câble a été installé avant la mesure !

Câble de type 1

| Paramètre | Résistance mesurée entre : | Valeur nominale |
|------------------------|---|-----------------------------|
| Résistance d'isolation | Nickel rouge (perforé) & Nickel blanc (perforé) | >300k Ω |
| Résistance de boucle A | Nickel rouge (perforé) & Cuivre rouge | env. 6,3 Ω par mètre |
| Résistance de boucle B | Nickel blanc (perforé) & Cuivre blanc | env. 6,3 Ω par mètre |

Câble de type 2 ou 3

| Paramètre | Résistance mesurée entre : | Valeur nominale |
|------------------------|---|-----------------------------|
| Résistance d'isolation | Lisa conducteur 1 & Lisa conducteur 2 | >300k Ω |
| Résistance de boucle A | Lisa conducteur 1 & 2 ou conducteur de retour | env. 3,9 Ω par mètre |
| Résistance de boucle B | Lisa conducteur 1 & 2 ou conducteur de retour | env. 3,9 Ω par mètre |

Important : Reportez toutes les valeurs mesurées dans le rapport de mise en route à la fin de ce document.

COMMUTATEUR ROTATIF

La configuration et la consultation des paramètres du BAMOLEAK s'effectuent via un commutateur rotatif.

Le contraste de l'écran LCD se règle en tournant le bouton sur l'affichage de départ.

En appuyant sur le commutateur au niveau superficiel, vous passez au menu principal.

Les points de menu sont commutés en tournant vers la droite.

Une pression sur un point de menu permet de passer au sous-menu.

Tourner pour naviguer dans le sous menu.

Une pression sur un point de menu permet d'accéder aux paramètres.

Le réglage des valeurs s'effectue en tournant, en appuyant sur la touche, la valeur est mémorisée et l'on revient au menu correspondant.

Pour passer d'un niveau de menu inférieur à un niveau de menu supérieur, tournez à gauche jusqu'à ce que l'affichage indique : "Retour", puis appuyez.

Remarque :

Si vous n'appuyez pas sur le bouton-poussoir de l'opérateur pendant une période prolongée, le système revient automatiquement à l'affichage standard.

(Standard 30s, réglable dans le menu : Options - Eco.écr.).

BAMO MESURES

22, Rue de la Voie des Bans · Z.I. de la gare · 95100 ARGENTEUIL

Tél. +33 (0)1 30 25 83 20 Site www.bamo.fr

Fax +33 (0)1 34 10 16 05 Mél. info@bamo.fr

Système de localisation de
fuite
BAMOLEAK

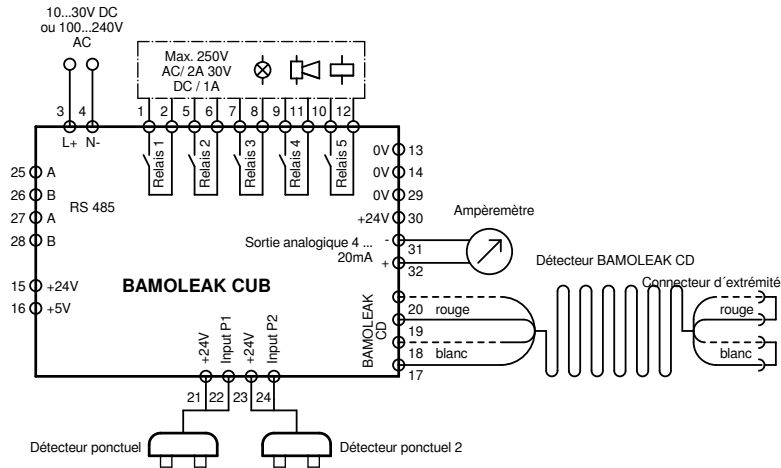
20-09-2020

M-544.50-FR-AC

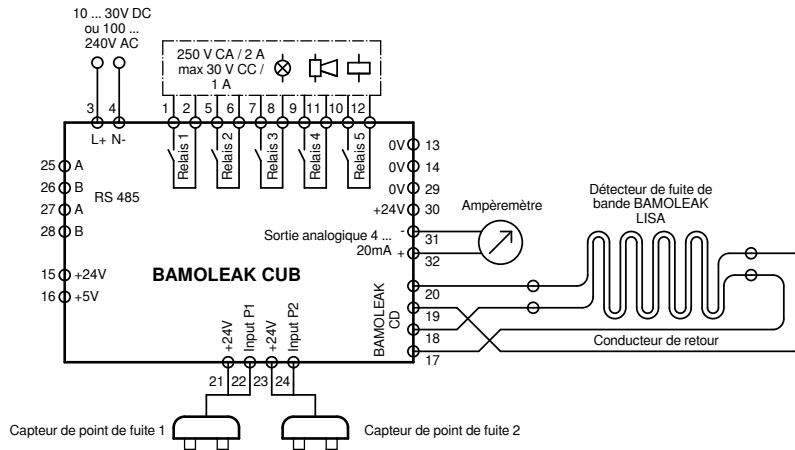
LEV

544-50/5

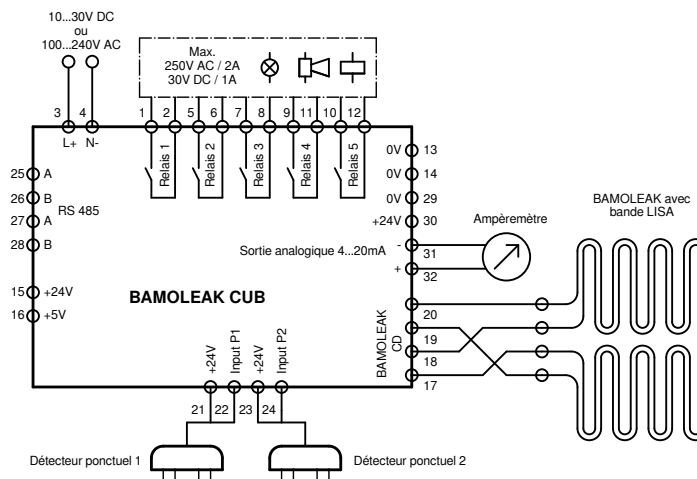
BAMOLEAK CUB avec câble BAMOLEAK CD



BAMOLEAK CUB avec bande LISA et retour 2 fils en cuivre



BAMOLEAK CUB avec bande LISA en circuit fermé



MISE EN SERVICE

- Raccorder l'alimentation et le câble de localisation BAMOLEAK CD
- Sélectionner le type de câble

| Menu | Câble préenregistré |
|--------|--|
| Type 1 | BAMOLEAK CD (Standard) |
| Type 2 | Bande LISA avec retour 2 fils 0,5mm ² |
| Type 3 | Bande LISA en circuit fermé |
| Type 4 | Câble spiralé PVDF EL |

- Selon le type de câble, shunter l'extrémité du câble ou raccorder le conducteur de retour (voir RACCORDEMENT ÉLECTRIQUE).
- Sélectionner le type de câble correct (affichage : LF-Cable, Type, Type 1 2 3 3 4), toutes les valeurs correspondantes sont saisies automatiquement dans tous les menus. (Spec, RNi, Spec. RCu, Alarme, Humidité)
- Démarrer l'auto configuration (affichage : "LF-Cable", "Auto Kfg", "Oui"), la longueur est déterminée automatiquement.
- Contrôler la longueur et corriger si nécessaire (affichage : "LF-Cable", "Long".)
- Le relais 1 est défini comme relais nf Alerte par défaut (s'ouvre lorsqu'il est mouillé),
Le relais 2 est par défaut: relais de "nf -défaut" (s'ouvre par exemple en cas de rupture de câble),
Le relais 3 est par défaut " nf-Journal " non acquitté (s'ouvre avec événement dans le journal)
- D'autres fonctions de relais sont disponibles dans le menu : Les sorties peuvent être sélectionnées
- La détection de fuite est maintenant prête à l'emploi.

Important:

Si le commutateur n'est pas actionné pendant un moment, le menu retourne à l'affichage standard.

RÉGLAGES D'USINE

| Paramètre | Valeurs d'usine |
|--------------------------|-----------------------------------|
| Contraste LCD | 50% |
| Long. de câble | 50m |
| Type de câble | 1 |
| Paramètre câble nickel | 6330Ω/km |
| Paramètre câble cuivre | 77Ω/km |
| Seuil d'alarme | 20kΩ |
| Seuil d'humidité | 50kΩ |
| Fréq. de mesure standard | 12t=5Hz |
| Filtre (Temporisation) | 2 minutes |
| Adresse RS485 | 1 |
| Baud RS485 | 9600Bit/s |
| Parité RS485 | Even |
| Nombre de zones | 1 |
| Temps arrêt éclairage | 30 secondes |
| Temps de réactivat° PIN | 30 minutes |
| Heure d'été | Automatique |
| PIN standard | 0000 |
| Fonction relais 1 | Alerte nf |
| Fonction relais 2 | Défaut nf |
| Fonction relais 3 | Évènement journal non-acquitté nf |
| Fonction relais 4 | Désactivé |
| Fonction relais 5 | Désactivé |
| P1 sonde ponct. supp. | Désactivé |
| P2 sonde ponct. supp. | Désactivé |
| Sortie 4-20 mA | Désactivée |
| Nom de zone | Zones 1-12 |
| Entrées journal | Aucune |

Lors de la réinitialisation avec "Reset" dans le menu "Options", ces paramètres sont réinitialisés

BAMO MESURES

22, Rue de la Voie des Bans · Z.I. de la gare · 95100 ARGENTEUIL

Tél. +33 (0)1 30 25 83 20 Site www.bamo.fr

Fax +33 (0)1 34 10 16 05 Mél. info@bamo.fr

Système de localisation de
fuite
BAMOLEAK

20-09-2020

M-544.50-FR-AC

LEV

544-50/7

AFFICHAGE

Lorsqu'aucun événement n'est en suspens :

BAMO IER
*** OK ***

Si plusieurs événements sont en attente, ils sont affichés successivement toutes les 3 secondes.
Si un seul événement est en attente, il est affiché en permanence.

| Affichages possibles | Signification |
|----------------------|---|
| Journal Evenem. | Il y a une inscription non acquittée dans le journal |
| 4-20 Srt Defaut | Le courant de l'interface 4-20mA s'écarte trop du point de consigne Cause possible: voir affichage |
| Batterie Faible | Tension de batterie inférieure à 2,5 V |
| Batterie Manquant | Tension de batterie inférieure à 1V |
| TimeDate Defaut | Au moins un paramètre de l'heure ou de la date n'a pas été réglé |
| LF Cable Defaut | Le câble de localisation des fuites est interrompu |
| LF Cable Defaut | Câble de localisation des fuites, longueur de câble diffère trop |
| LF Cable Court c. | Le câble de localisation des fuites est court-circuité |
| LF Cable Rupture | Câble de localisation des fuites interrompu |
| Humid. Alerte | Câble de détection de fuites, pré-alarme d'humidité |
| Fuite Alerte | Câble de détection de fuites, alarme de fuite |
| Sonde P1 Rupture | Sonde P1 Câble interrompu |
| Sonde P1 Court c. | Sonde P1 Câble court-circuité |
| Sonde P1 Alerte | Sonde P1 Alarme de |
| Sonde P2 Rupture | Sonde P2 Câble interrompu |
| Sonde P2 court c. | Sonde P2 Câble court-circuité |
| Sonde P2 Alerte | Sonde P2 Alarme de fuite |
| Journal Plein | La mémoire du journal est pleine |

LED/RELAIS

Une LED est dédiée à chacun des 5 relais libres de potentiel.
Signification des couleurs:

| | |
|---------------|-----------------------------------|
| LED éteinte : | Relais non affecté |
| LED verte : | Relais O.K. |
| LED rouge : | Relais en alarme (fuite détectée) |
| LED bleue : | Entrée journal non acquittée |
| LED jaune: | Défaut ou pré alarme d'humidité |

BAMO MESURES

22, Rue de la Voie des Bans · Z.I. de la gare · 95100 ARGENTEUIL
Tél. +33 (0)1 30 25 83 20 Site www.bamo.fr
Fax +33 (0)1 34 10 16 05 Mél. info@bamo.fr

Système de localisation de
fuite
BAMOLEAK

20-09-2020

M-544.50-FR-AC

LEV

544-50/8

MENU CÂBLE LF (Câble détecteur)

Enregistrement des paramètres du câble détecteur

"Type" Sélection des 4 types de câbles
La sélection du type de câble remplace les valeurs "Spec RNi", "Spec RCu" dans le menu "LF-Cable" ainsi que les valeurs "Alerte" et "Humid." par les valeurs préenregistrées correspondantes dans le menu "Mesure"

Valeurs préenregistrées des câbles détecteurs :

| Sélection | Modèle de câble | Spec RNi | Spec RCu | Alerte | Humidité |
|-----------|--------------------------------------|-------------|-------------|--------|----------|
| | | (Détecteur) | (Référence) | | |
| Type 1 | BAMOLEAK CD (Standard) | 6330Ω/km | 77Ω/km | 20kΩ | 50kΩ |
| Type 2 | Bande LISA avec conducteur de retour | 3939Ω/km | 36Ω/km | 50kΩ | 100kΩ |
| Type 3 | Bande LISA en boucle | 3939Ω/km | 0,1Ω/km | 50kΩ | 100kΩ |
| Type 4 | Câble PVDF EL spiralé | 13050Ω/km | 200Ω/km | 30kΩ | 60kΩ |

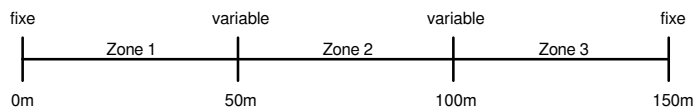
"Auto Cfg" Détermination automatique de la longueur du câble connecté
"Long." La longueur doit être déterminée automatiquement, elle peut être réajustée si nécessaire
Si la longueur du câble est modifiée ultérieurement, les paramètres de la zone sont automatiquement ajustés en conséquence.
Le réglage manuel de la longueur n'est prévu que pour un réglage fin.
Sélectionner "Auto Cfg" après avoir changé la longueur du câble !

MENU CÂBLE LF/Zone

"Zone" Jusqu'à 12 zones peuvent être définies pour mieux déterminer la position de l'alarme.
La fin de la zone 1 est automatiquement le début de la zone 2.
La valeur de la dernière zone est toujours la longueur maximale du câble.
Cas particulier : si 1 seule zone est définie, la zone 1 commence toujours par "0m" et est toujours égale à la longueur totale du câble. Ces valeurs ne peuvent pas être modifiées.

"Nombre" Définissez le nombre de zones requises.
"Liste" (Ceci vous amène aux réglages qui n'affectent que la zone sélectionnée.)

"Zone 1"
"Zone 1 Début"
Est toujours "0m", car c'est le début du câble.
"Zone 1 Fin"
C'est la fin de la première section de mesure.
"Zone 1 Nom"
Nommer la zone. Attribuer une valeur à chaque zone définie (max. 12 zones).



"Reg.Auto" La longueur totale du câble est répartie uniformément sur toutes les zones.
"Spec RNi" La résistance spécifique du conducteur de mesure (nickel) en Ω/km est donnée par Auto Cfg automatiquement. Un réglage fin est ici possible.
"Spec RCu" La résistivité du conducteur de retour (cuivre) en Ω/km est donnée par Auto Cfg automatiquement. Un réglage fin est ici possible.

BAMO MESURES

22, Rue de la Voie des Bans · Z.I. de la gare · 95100 ARGENTEUIL

Tél. +33 (0)1 30 25 83 20 Site www.bamo.fr

Fax +33 (0)1 34 10 16 05 Mél. info@bamo.fr

Système de localisation de
fuite
BAMOLEAK

20-09-2020

M-544.50-FR-AC

LEV

544-50/9

MENU MESURE

| | |
|------------|--|
| "Alerte" | Résistance du liquide mouillant en k Ω (Standard 20 k Ω), la valeur doit devenir inférieure pour déclencher une alarme. Elle s'ajuste automatiquement par sélection du type de câble. En général, un réglage fin n'est pas nécessaire. |
| "Humid." | Résistance du liquide mouillant en k Ω (Standard 50 k Ω), la valeur doit devenir inférieure pour déclencher une pré-alerte d'humidité. Elle s'ajuste automatiquement par sélection du type de câble. En général, un réglage fin n'est pas nécessaire. |
| "P1-Sonde" | Choix du capteur ponctuel P1 pour la surveillance des fuites |
| "P2-Sonde" | Choix du capteur de point P2 pour la surveillance des fuites |

| Sélection | Type de sonde |
|-----------|--------------------------------|
| "LWC BX" | BAMO MAXITOP LWC ou MAXIMAT CX |
| "WM25" | Sonde BAMO WM25 |

| | |
|-----------|---|
| "Filtre" | Durée minimale pendant laquelle l'alarme doit être active avant d'être signalée, réglable de 0,5 à 5 min (l'alarme doit également être inactive pendant une période correspondante jusqu'à la fin de la signalisation de l'alarme). |
| "Vitesse" | Fréquence de mesure du câble détecteur, 2t = réglage le plus rapide ~10Hz (à des fins de démonstration et de test) 12t = réglage par défaut ~5Hz (recommandé) 42t = réglage le plus lent ~2Hz (pour câbles très longs ou environnement perturbé CEM) |

MENU SORTIES

Menu : "Sorties" - "Rel1...5 nc/no"

Une fonction peut être assignée à chaque relais ; les valeurs suivantes sont possibles :

Les relais peuvent être normalement ouverts ("no") ou normalement fermés ("nc"), menu : Sorties -" Rel1...5 nc/no"
Une LED est attribuée à chaque relais en fonctionnement normal la LED est verte.

| | |
|--------------|--|
| "Off" | Sans fonction (LED=éteinte) |
| "Humid.nf" | Si la valeur tombe en dessous du seuil de pré-alarme pour l'humidité, la LED devient jaune et le relais se désactive (il s'ouvre) |
| "Humid.no" | Si la valeur tombe en dessous du seuil de pré-alarme pour l'humidité, la LED devient jaune et le relais est activé (il se ferme). |
| "Alerte nf" | Si la valeur tombe en dessous du seuil d'alarme de la mesure de fuite ou lorsque la sonde P1 ou P2 est en alarme, la LED devient rouge et le relais se désactive (il s'ouvre). |
| "Alerte no" | Si la valeur tombe en dessous du seuil d'alarme de la mesure de fuite ou lorsque la sonde P1 ou P2 est en alarme, la LED devient rouge et le relais s'active (se ferme). |
| "Journal nf" | En cas d'entrée non acquittée dans le journal, la LED devient bleu et le relais se désactive (il s'ouvre). |
| "Journal no" | En cas d'entrée non acquittée dans le journal, la LED devient bleu et le relais s'active (il se ferme). |
| "Defaut nf" | En cas de défaut, la LED devient jaune et le relais se désactive (il s'ouvre). |
| "Defaut no" | En cas de défaut, la LED devient jaune et le relais s'active (il se ferme). |
| "4-20mA nf" | Si le courant nominal 4-20mA s'écarte du courant réel, le relais se désactive (LED jaune). |
| "4-20mA no" | Si le courant nominal 4-20mA s'écarte du courant réel, le relais s'active (LED jaune). |

Menu: "Sorties" - "4-20mA"

| | |
|----------|---|
| "4-20mA" | Activer ou désactiver la sortie Si pas de signal 4-20mA, Affichage : " 4-20 Srt" Defaut " Cause possible: rupture de fil, câble non connecté ou mal raccordé. |
|----------|---|

MENU OPTIONS

Réglages personnalisés.

| | |
|------------|---|
| "Langue" | Anglais, Allemand, Français, Espagnol, Portugais, Polonais |
| "PIN" | Le code PIN empêche tout accès non désiré au menu. Si 0000 est défini comme PIN, il n'y a pas de demande de PIN. |
| "DureePIN" | Temps en minutes après lequel la demande de code PIN est automatiquement réactivée (standard 30min). |
| "Eco.ecr." | Règle la durée après laquelle le rétroéclairage est atténué (standard 30s). 10...200 secondes ou permanent (200s). En même temps, l'affichage passe à l'affichage standard. |
| "Reset" | Toutes les valeurs sont réinitialisées aux réglages d'usine, sauf la langue. |
| "Version" | Affiche le numéro de version |
| "Redemar." | L'appareil est redémarré. |

BAMO MESURES

22, Rue de la Voie des Bans · Z.I. de la gare · 95100 ARGENTEUIL

Tél. +33 (0)1 30 25 83 20 Site www.bamo.fr

Fax +33 (0)1 34 10 16 05 Mél. info@bamo.fr

Système de localisation de
fuite
BAMOLEAK

20-09-2020

M-544.50-FR-AC

LEV

544-50/10

MENU RS485

Tous les paramètres réglables pour l'interface Modbus intégrée.

| | |
|------------|---|
| "Adresse" | Adresse Modbus locale de l'appareil |
| "Baudrate" | 1200, 2400, 4800, 9600, 19200, 38400, 57600, 115200 |
| "Parity" | even, odd, none |

MENU DATE/HEURE

| | |
|------------|--|
| "Info" | Affichage de l'heure et de la date actuelle |
| "Année" | Réglage de l'année |
| "Mois" | Réglage du mois |
| "Jour" | Réglage du jour |
| "Heure" | Réglage de l'heure |
| "Minute" | Réglage des minutes |
| "Été/Hiv." | Activation de la commutation automatique heure d'été / heure d'hiver |
| "UTC" | Fuseau horaire |

Remarque : Le jour de la semaine est automatiquement déterminé et affiché dans le coin supérieur droit de l'écran.

MENU JOURNAL

Tous les événements qui se sont produits sont enregistrés dans le journal. Il s'agit, par exemple, d'une alarme de fuite, alarme d'humidité, rupture de câble et d'autres dysfonctionnements. Le nombre d'entrées dans le journal est limité à 48.

"Entree" Ici, vous pouvez sélectionner l'entrée de journal à afficher.

Après sélection de numéro d'entrée, le type d'événement est affiché directement. En tournant le commutateur dans le sens horaire, il est possible de sélectionner les valeurs du journal l'une après l'autre :

| 1. Valeur | 2. Valeur | 3. Valeur | 4. Valeur | 5. Valeur | 6. Valeur | 7. Valeur | 8. Valeur | 9. Valeur | 10. Valeur |
|-------------|-----------|------------|-----------|-----------|-----------|-----------|-----------|-----------|------------|
| Type d'éve. | État | Date/Heure | Durée | F-Pos A | F-Pos B | F Val. A | F-Val. B | Acquitter | Effacer |

"Tout Acquitt." Toutes les entrées du journal sont acquittées

"Tout Effacer" Toutes les entrées du journal sont supprimées, à l'exception des événements en cours.

MESSAGES DU JOURNAL

| 1. Valeur | 2. Valeur | 3. Valeur | 4. Valeur | 5. Valeur | 6. Valeur | 7. Valeur | 8. Valeur | 9. Valeur | 10. Valeur |
|-------------|-----------|------------|-----------|-----------|-----------|-----------|-----------|-----------|------------|
| Type d'éve. | État | Date/Heure | Durée | F-Pos A | F-Pos B | F- Val. A | F-Val. B | Acquitter | Effacer |

| Types d'événements Affichage/Journal | Signification |
|--------------------------------------|--|
| "4-20 Srt Defaut" | Le courant de sortie 4-20mA s'écarte trop du point de consigne. |
| "TimeDate Defaut" | Au moins un paramètre de l'heure ou de la date n'a pas été réglé |
| "Batterie Manquant" | Batterie vide ou manquante |
| "LF cable Manquant" | Le câble de localisation manquant |
| "LF cable Faux" | Longueur de câble ne correspond pas avec valeur enregistrée |
| "LF cable Court c." | Le câble de localisation des fuites est court-circuité |
| "LF cable Rupture" | Le câble de localisation des fuites a été interrompu |
| "Humid Alerte" | Détection de pré-alarme d'humidité sur câble de localisation |
| "Fuite Alerte" | Détection de fuite sur câble de localisation |
| "Sonde P1 Rupture" | P1 Câble de sonde interrompu |
| "Sonde P1 Court c." | P1 Câble de sonde court-circuité |
| "Sonde P1 Alerte" | P1 Alarme de fuite sonde |
| "Sonde P2 Rupture" | P2 Câble de sonde interrompu |
| "Sonde P2 Court c." | P2 Câble de sonde court-circuité |
| "Sonde P2 Alerte" | P2 Alarme de fuite sonde |
| "Journal Plein" | La mémoire du journal est pleine |

BAMO MESURES

22, Rue de la Voie des Bans · Z.I. de la gare · 95100 ARGENTEUIL

Tél. +33 (0)1 30 25 83 20 Site www.bamo.fr

Fax +33 (0)1 34 10 16 05 Mél. info@bamo.fr

Système de localisation de
fuite
BAMOLEAK

20-09-2020

M-544.50-FR-AC

LEV

544-50/11

MESSAGES DU JOURNAL (Suite)

| 1. Valeur | 2. Valeur | 3. Valeur | 4. Valeur | 5. Valeur | 6. Valeur | 7. Valeur | 8. Valeur | 9. Valeur | 10. Valeur |
|-------------|-----------|------------|-----------|-----------|-----------|-----------|-----------|-----------|------------|
| Type d'éve. | État | Date/Heure | Durée | F-Pos A | F-Pos A | F-Val. A | F-Val. B | Acquitter | Effacer |

| Affichage/Journal | Signification |
|----------------------|--|
| "NonAcqui. En cours" | Il y a un nouvel événement en cours. |
| "Acquitt. En cours" | Un nouvel événement est en cours et le message a déjà été acquitté dans le journal. |
| "NonAcqui. Fini" | Un événement s'est produit et est terminé. |
| "Acquitt. Fini" | Un événement s'est produit et s'est terminé et le message a déjà été acquitté dans le journal. |

| 1. Valeur | 2. Valeur | 3. Valeur | 4. Valeur | 5. Valeur | 6. Valeur | 7. Valeur | 8. Valeur | 9. Valeur | 10. Valeur |
|-------------|-----------|------------|-----------|-----------|-----------|-----------|-----------|-----------|------------|
| Type d'éve. | État | Date/Heure | Durée | F-Pos A | F-Pos B | F-Val. A | F-Val. B | Acquitt. | Effacer |

| Affichage/Journal | Signification |
|---------------------|----------------------|
| "23.11.19 15:03:00" | Début de l'évènement |

| 1. Valeur | 2. Valeur | 3. Valeur | 4. Valeur | 5. Valeur | 6. Valeur | 7. Valeur | 8. Valeur | 9. Valeur | 10. Valeur |
|-------------|-----------|------------|-----------|-----------|-----------|-----------|-----------|-----------|------------|
| Type d'éve. | État | Date/Heure | Durée | F-Pos A | F-Pos B | F-Val. A | F-Val. B | Acquitt. | Effacer |

| Affichage/Journal | Signification |
|-------------------|-----------------------------|
| "Duree 15,3h" | Durée totale de l'évènement |

| 1. Valeur | 2. Valeur | 3. Valeur | 4. Valeur | 5. Valeur | 6. Valeur | 7. Valeur | 8. Valeur | 9. Valeur | 10. Valeur |
|-------------|-----------|------------|-----------|-----------|-----------|-----------|-----------|-----------|------------|
| Type d'éve. | État | Date/Heure | Durée | F-Pos A | F-Pos B | F-Val. A | F-Val. B | Acquitter | Effacer |

Remarque:

Les valeurs 5 et 8 ne sont affichées que lors des d'alertes d'humidité ou de fuite.

| Affichage/Journal | Signification |
|-------------------|---|
| "Pos A 123m" | Indique la position en mètre ou l'humidité/fuite à été détectée en premier |
| "Pos B 128m" | Indique la position actuelle en mètre de la fuite Lorsque l'alerte d'humidité/fuite est terminée, la dernière position est indiquée. |
| "F-Val. A 45 kΩ" | Indique la résistance en kΩ du liquide au moment où l'humidité/fuite a été initialement détectée. |
| "F-Val. B 42 kΩ" | Indique la valeur actuelle en kΩ du liquide détecté. Quand l'humidité/fuite est terminée, la dernière valeur mesurée est indiquée. |

| 1. Valeur | 2. Valeur | 3. Valeur | 4. Valeur | 5. Valeur | 6. Valeur | 7. Valeur | 8. Valeur | 9. Valeur | 10. Valeur |
|-------------|-----------|------------|-----------|-----------|-----------|-----------|-----------|-----------|------------|
| Type d'éve. | État | Date/Heure | Durée | F-Pos A | F-Pos B | F-Val. A | F-Val. B | Acquitt. | Effacer |

Après l'affichage de l'évènement, l'évènement sélectionné peut être acquitté ou supprimé.

"Acquitt. ?"

L'entrée actuellement sélectionnée sera acquittée.

"Effacer ?"

L'entrée actuellement sélectionnée sera supprimée, à l'exception des événements en cours.

BAMO MESURES

22, Rue de la Voie des Bans · Z.I. de la gare · 95100 ARGENTEUIL

Tél. +33 (0)1 30 25 83 20 Site www.bamo.fr

Fax +33 (0)1 34 10 16 05 Mél. info@bamo.fr

Système de localisation de
fuite
BAMOLEAK

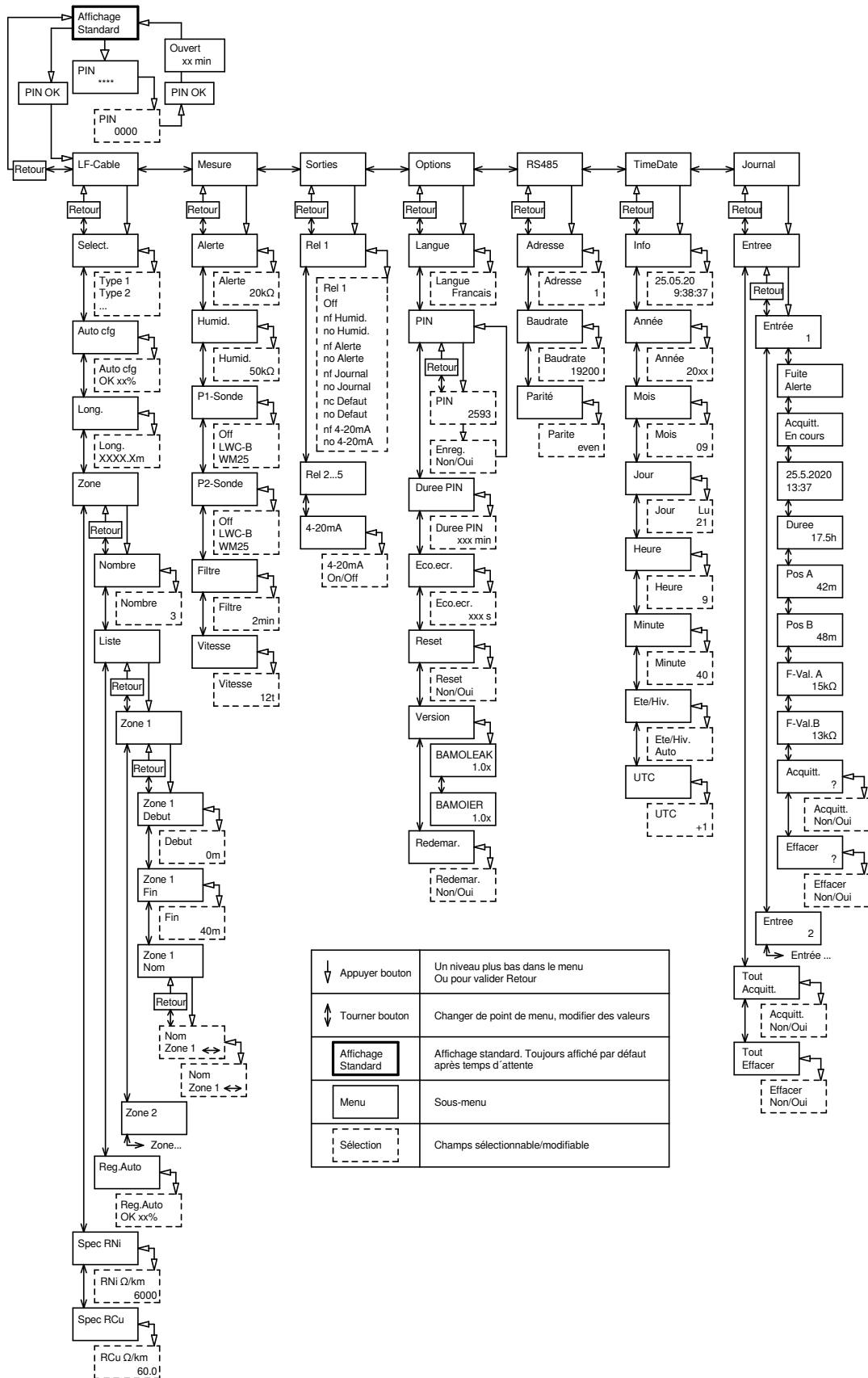
20-09-2020

M-544.50-FR-AC

LEV

544-50/12

DIAGRAMME DU MENU



BAMO MESURES

22, Rue de la Voie des Bans · Z.I. de la gare · 95100 ARGENTEUIL
 Tél. +33 (0)1 30 25 83 20 Site www.bamo.fr
 Fax +33 (0)1 34 10 16 05 Mél. info@bamo.fr

Système de localisation de
 fuite
BAMOLEAK

20-09-2020

M-544.50-FR-AC

LEV

544-50/13

PROTOCOLE DE MISE EN SERVICE

| Paramètre | Valeurs de l'installation |
|----------------------------|---------------------------|
| Date | |
| Lieu d'installation | |
| BAMOLEAK N° de série | |
| Tension d'alimentation | |
| Type de câble | |
| longueur de câble détectée | |
| Longueur de câble posée | |

Câble de type 1

| Paramètre | Résistance mesurée entre: | Valeur nominale | Valeur constatée |
|------------------------|---|-----------------------------|------------------|
| Résistance d'isolation | Nickel rouge (perforé) & Nickel blanc (perforé) | >300k Ω | |
| Résistance de boucle A | Nickel rouge (perforé) & Cuivre rouge | env. 6,3 Ω par mètre | |
| Résistance de boucle B | Nickel blanc (perforé) & Cuivre blanc | env. 6,3 Ω par mètre | |

Câble de type 2 ou 3

| Paramètre | Résistance mesurée entre : | Valeur nominale | Valeur constatée |
|------------------------|---|-----------------------------|------------------|
| Résistance d'isolation | Lisa conducteur 1 & Lisa conducteur 2 | >300k Ω | |
| Résistance de boucle A | Lisa conducteur 1 & 2 ou conducteur de retour | env. 3,9 Ω par mètre | |
| Résistance de boucle B | Lisa conducteur 1 & 2 ou conducteur de retour | env. 3,9 Ω par mètre | |

| N° de zone | Nom de la zone | Début/Mètre | Fin/Mètre |
|------------|----------------|-------------|-----------|
| 1 | | | |
| 2 | | | |
| 3 | | | |
| 4 | | | |
| 5 | | | |
| 6 | | | |
| 7 | | | |
| 8 | | | |
| 9 | | | |
| 10 | | | |
| 11 | | | |
| 12 | | | |

BAMO MESURES

22, Rue de la Voie des Bans · Z.I. de la gare · 95100 ARGENTEUIL
 Tél. +33 (0)1 30 25 83 20 Site www.bamo.fr
 Fax +33 (0)1 34 10 16 05 Mél. info@bamo.fr

**Système de localisation de
fuite
BAMOLEAK**

20-09-2020

M-544.50-FR-AC

LEV

544-50/14