

Mise en service

Détecteur de fuite

WM24

1. INSTRUCTIONS DE SECURITE

- Raccorder le WM24 à la tension indiquée sur celui-ci et sur la présente mise en service.
- Respecter les conditions d'utilisation.

2. APPLICATIONS PRINCIPALES

- Détection de fuite dans des locaux sensibles, ou en bac de rétention.
- Adapté pour la détection de liquides conducteurs, (*Eau de ville, Eau de nettoyage..*).

(Le WM24 n'est pas adapté à une immersion prolongée)

3. CARACTERISTIQUES TECHNIQUES

Alimentation (<i>Non fournie</i>)	: 24 V DC (18...30 V DC)
Courant	: 20 mA maxi
Sensibilité	: Environ 0,8 — 1 MOhm
Circuit de mesure	: Environ 1 mA (courant alternatif)
Relais intégré	: Contact inverseur (60 V / 0,5 A maxi)
Température ambiante	: -20 ... +60 °C
Boîtier	: Polyamide moulé avec LED de signalisation ROUGE et VERTE
Dimensions	: L 50 x l 35 x h 25 mm
Câble	: PVC, longueur 5 m (5 x 0,14 mm ²)
Poids	: 100 g, sans câble 180 g, avec 5 m de câble
Marquage CE	: Selon directives basses tensions (2006/95/EEC) et (89/336/CEE)

4. SIGNALISATION

LED verte	: En fonctionnement
LED rouge	: Alarme

5. ALARME

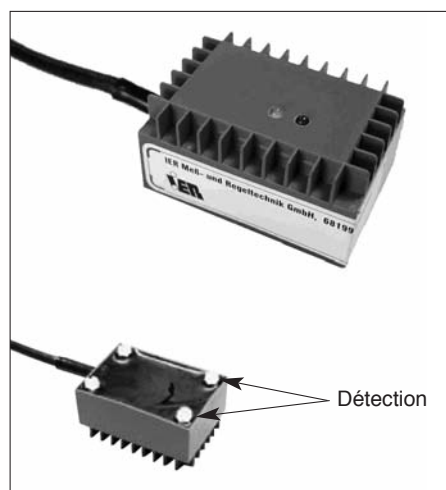
En présence de liquide, la LED rouge s'allume et le relais commute.

Alarme (*ou absence d'alimentation*)

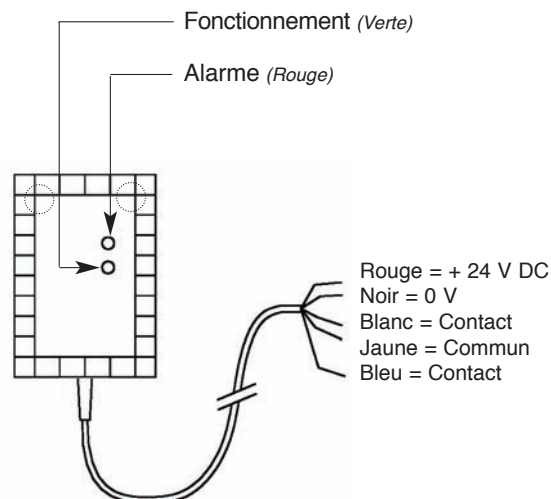
Contact entre BLANC et JAUNE	: Ouvert
Contact entre BLEU et JAUNE	: Fermé

Fonctionnement normal

Contact entre BLANC et JAUNE	: Fermé
Contact entre BLEU et JAUNE	: Ouvert



6. RACCORDEMENT



Jaune / Bleu : Contact fermé en présence d'eau (Mémoire) ou absence d'alimentation

7. REINITIALISATION

Pour réinitialiser l'appareil après une alarme, couper l'alimentation pendant au moins 2 secondes. La LED rouge s'éteint alors.

BAMO MESURES

22, Rue de la Voie des Bans - Z.I. de la Gare - 95100 ARGENTEUIL
Tél : (+33) 01 30 25 83 20 - Web : www.bamo.fr
Fax : (+33) 01 34 10 16 05 - E-mail : info@bamo.fr

Détecteur de fuite

WM24

11-02-2014

544 M0 05 B

MES

544-05/1