

RESISTIVIMETRES 801 ED / MD & CONDUCTIVIMETRES 901 ED / MD



MISE EN SERVICE

BAMO MESURES

13, rue Pasteur - 95 100 ARGENTEUIL - FRANCE
Tél : (+33) 01 30 25 83 20 - E-mail : info@bamo.fr
Fax : (+33) 01 34 10 16 05 - Site : http://www.bamo.fr

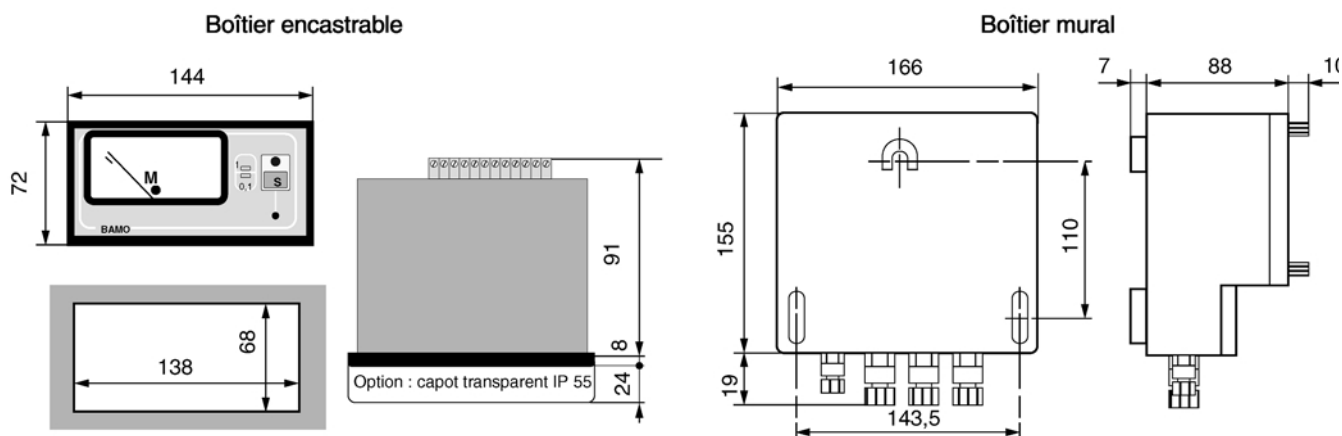
03/10/2003
RESISTIVIMETRES
801 ED - 801 MD
CONDUCTIVIMETRES
901 ED - 901 MD
310 MD 01 B

MES
310/1

1 - CARACTERISTIQUES COMMUNES

Alimentation	: 220 V / 60 Hz, ou 110 V - 48 V - 24 V / 50 Hz (S/Dde)
Consommation	: ≈. 10 VA
Echelles dilatées	: 0 - 2 MΩ (milieu 100 kΩ) 0 - 20 MΩ (milieu 1 MΩ)
Conductivimètre	: Version 901 ED ou 901 MD
Précision	: ± 3%
Consigne	: Ajustable par potentiomètre et bouton poussoir pour affichage fugitif de la consigne.
Relais	: Contact inverseur libre de potentiel P.C. 3 A / 220 V / 500 VA Signalisation par diode verte/rouge
Présentation	: Boîtier à encastrer plastique IP 20 avec bornier à vis débrochable Boîtier mural plastique IP 55 avec bornier à vis et sortie câbles par PE
Sondes	: Coefficient C = 0,1

2 - ENCOMBREMENTS



3 - INSTALLATION

Pour les modèles encastrables, pratiquer une découpe (139 mm x 67 mm) sur la face avant de l'armoire ou sur le support destiné à recevoir le résistivimètre. Dans tous les cas, éviter les risques de projection d'eau ou de poussières et respecter les normes d'installation en fonction du lieu (zone classée ou non). Le support devra être exempt de vibration et se situer dans un lieu où la température est comprise entre 0° et 50° C.

3 - RACCORDEMENTS



Vérifier la tension de l'alimentation.

La tension d'alimentation de l'appareil est confirmée sur l'arrière du boîtier pour les modèles encastrables et dans la boîte à bornes pour les modèles muraux. Respecter le schéma de câblage ci-contre. Utiliser du câble 3 x 1 mm² pour l'alimentation en 220 V / 50 Hz + terre et du câble 0,75 mm² pour les autres connexions de sortie contact et sortie analogique. La sonde devra être impérativement connectée suivant le schéma ci-contre en raccordant l'âme du câble coaxial sur la borne S et la tresse sur la borne repérée par un symbole de masse. Il est à noter que la tresse correspond à une masse électronique et non à une terre. Le câble entre la sonde de mesure et l'appareil doit être impérativement de type CCA, ou bien, utiliser le câble fourni avec la sonde de mesure. L'utilisation d'un autre type de câble peut entraîner de graves erreurs de mesure.

BAMO MESURES

13, rue Pasteur - 95 100 ARGENTEUIL - FRANCE
Tél : (+33) 01 30 25 83 20 - E-mail : info@bamo.fr
Fax : (+33) 01 34 10 16 05 - Site : <http://www.bamo.fr>

03/10/2003

RESISTIVIMETRES
801 ED - 801 MD

CONDUCTIVIMETRES
901 ED - 901 MD

310 M0 01 B

MES

310/2

4 - SORTIE ANALOGIQUE

Les résistivimètres 801 ED / 801 MD sont équipés d'une sortie analogique 4 - 20 mA (0 - 20 mA sur demande). Cette sortie permet un enregistrement de la mesure.

Attention, cette sortie est proportionnelle à l'affichage.

Le 4 mA (ou 0) correspond à 0 Ω pour les résistivimètres.

Le 12 mA (ou 10 pour les sorties 0 - 20 mA) correspond à 0,1 M Ω sur la plage 0 - 2 M Ω ou à 1 M Ω sur la plage 0 - 20 M Ω .

Le 20 mA correspond à 2 M Ω sur la plage 0 - 2 M Ω ou à 20 M Ω sur la plage 0 - 20 M Ω .

La charge maximale admissible sur la sortie analogique est de 300 Ω .

5 - CHOIX DE LA PLAGE DE MESURE

Modèle encastrable

Le choix de la plage de mesure s'effectue en positionnant 2 DIP swichs à l'intérieur de l'appareil.

Enlever le bornier au dos de l'appareil. Enlever la collerette de la face avant et pousser légèrement sur le circuit de mesure. La face avant sérigraphiée tombe et laisse apparaître un premier commutateur. Attention, l'indicateur galvanométrique est raccordé sur le circuit de mesure par 2 fils. Il faudra faire attention de ne pas choquer cet indicateur ni désolder les fils en y exerçant une traction. Retirer le circuit de mesure avec beaucoup de soins.

Positionner le DIP switch du circuit support de LED d'indication de gamme vers la gauche (gamme 1).

Sur le circuit de mesure, positionner le deuxième DIP switch vers la gauche pour être sur la gamme 1.

La gamme 1 est la gamme de 0 à 20 M Ω centrée sur 1 M Ω .

Lorsque l'appareil sera sous tension, la LED repérée LD 1 s'illuminera, en face avant le chiffre 1 sera allumé et la sortie analogique sera automatiquement sur la gamme 0 - 20 M Ω .

Positionner le DIP switch du circuit support de LED d'indication de gamme vers la droite (gamme 0,1).

Sur le circuit de mesure, positionner le deuxième DIP switch vers la droite pour être sur la gamme 0,1.

La gamme 0,1 est la gamme de 0 à 2 M Ω centrée sur 0,1 M Ω .

Lorsque l'appareil sera sous tension, la LED repérée LD 2 s'illuminera, en face avant le chiffre 0,1 sera allumé et la sortie analogique sera automatiquement sur la gamme 0 - 2 M Ω .

Modèle mural

Le choix de gamme s'effectue de la même manière.

Les DIP de commutation de gamme se situent sous le cache avant renfermant le bornier.

6 - REGLAGE DU POINT DE CONSIGNE

L'appareil sous tension, presser la touche **S** en face avant. Tourner le potentiomètre situé en dessous à l'aide du tournevis fourni, placer l'aiguille du galvanomètre sur la valeur requise.

Attention, tenir compte de la gamme de mesure dans laquelle l'appareil est configuré.

Cette gamme est indiquée par le chiffre 1 ou 0,1 allumé (Voir ci-dessus § 5).

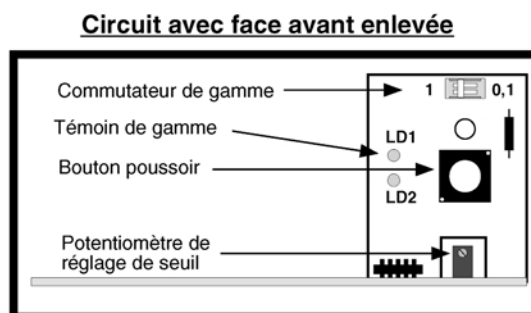
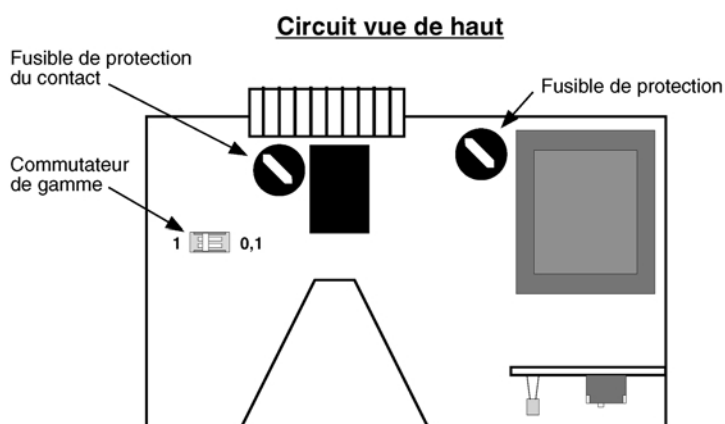
La sortie seuil est un contact inverseur protégé par un fusible et son pouvoir de coupure est de 250 V / 3 A / 500 VA.

Le contact est fermé en position "TRAVAIL" entre les bornes 5 et 6, pour une mesure supérieure à la consigne sur les résistivimètres.

Le relais commute dès que la mesure passe en dessous du point de consigne.

Le basculement du relais se visualise en face avant par la diode située au dessus de la touche **S1**.

Le retour du contact en position "REPOS" s'effectuera lorsque la mesure additionnée de l'hystérésis du contact ($\approx 1,5\%$ de la plage de mesure) dépassera la valeur de consigne.



BAMO MESURES

13, rue Pasteur - 95 100 ARGENTEUIL - FRANCE
Tél : (+33) 01 30 25 83 20 - E-mail : info@bamo.fr
Fax : (+33) 01 34 10 16 05 - Site : <http://www.bamo.fr>

03/10/2003

RESISTIVIMETRES
801 ED - 801 MD
CONDUCTIVIMETRES
901 ED - 901 MD

310 MD 01 B

MES

310/3

7 - MONTAGE DE LA SONDE DE MESURE

Sondes de mesure en écoulement

Type BS 570 / BS 572 - BS 1284 - BS 1425

Sondes de mesure en immersion

Type BS 575 - BS 1287

Ces sondes coaxiales sont spécialement conçues pour des mesures de résistivité sur de l'eau entre 500 Ω et 20 M Ω , soit, en conductivité entre 0,5 μ S et 2 mS.

Le montage devra respecter quelques règles simples afin d'obtenir une mesure correcte.

7.1 - IMPLANTATION

Veiller à respecter les conditions maxima de pression et température pour chaque type de sonde.

BS 570 / BS 572	10 bar	100 °C
BS 1284	10 bar	85 °C
BC 1425	5 bar	50 °C
BS 575	10 bar	100 °C
BS 1287	5 bar	50 °C

Afin d'éviter une erreur de mesure, il est préférable d'installer la sonde suivant croquis, de façon à ne pas créer de zone de rétention d'air entre l'électrode et la jupe.

Eviter impérativement les zones mortes par un bossage non adapté. Le liquide doit pouvoir circuler librement autour de la sonde.

Pour les sondes de mesure en écoulement, l'étanchéité sera assurée par du ruban téflon. Serrer avec une clef en utilisant le raccord 6 pans de la sonde et non celui du connecteur coaxial.

Pour les sondes de mesure en bassin, la fixation de la sonde peut se faire par bride, ou par un raccord taraudé avec un montage vertical.

7.2 - RACCORDEMENT

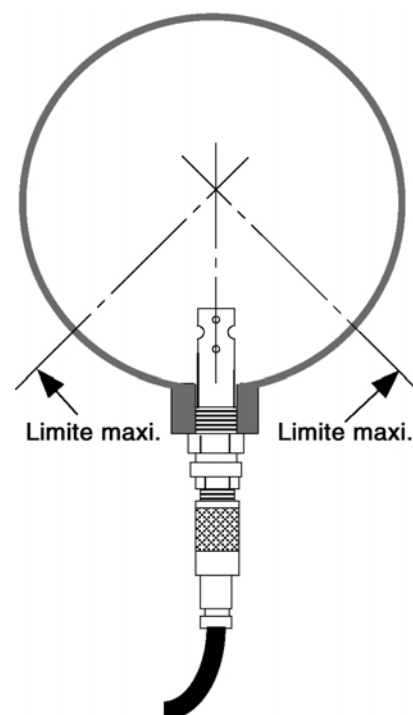
Modèles avec boîtier de jonction :

Après avoir démonté le couvercle du boîtier, passez le câble par le presse étoupe, raccordez l'âme centrale sur S et la tresse sur l'autre borne. Bien resserrer le presse étoupe et repositionner le couvercle de façon à obtenir de nouveau l'étanchéité du boîtier.

Modèles avec connecteur :

Monter le presse-étoupe et la bague moletée sur le câble.

Dénuder le câble sur une longueur de 20 mm puis dénuder l'âme centrale du câble sur 13 mm. Souder l'âme du câble dans la fiche centrale du connecteur. Visser l'écrou de serrage sur la tresse puis revisser la bague moletée sur le connecteur. Monter le connecteur sur la sonde et visser la bague moletée.



8 - VERIFICATION ET CONTROLE DE LA CHAINE DE MESURE

Une vérification simple est nécessaire après câblage.

La sonde étant hors de l'eau, le résistivimètre doit être au maximum de l'affichage (conductivimètre au minimum). La sortie analogique doit indiquer 20 mA pour un résistivimètre et 4 mA pour un conductivimètre (Utiliser un milli-Ampèremètre).

Faire un court-circuit entre la jupe et l'électrode centrale à l'aide d'un tournevis sur la sonde de mesure: le résistivimètre doit indiquer 0 Ω (conductivimètre au maximum) et la sortie analogique 4 mA (ou 0 mA si la plage de sortie est 0 - 20 mA) pour un résistivimètre et 20 mA pour un conductivimètre.

Attention : ces chaînes de mesure ne sont pas compensées en température. La résistivité ou la conductivité affichée est une mesure directe.

Si les mesures ne sont pas correctes, vérifier le câblage et principalement le montage du connecteur coaxial.

BAMO MESURES

13, rue Pasteur - 95 100 ARGENTEUIL - FRANCE
Tél : (+33) 01 30 25 83 20 - E-mail : info@bamo.fr
Fax : (+33) 01 34 10 16 05 - Site : <http://www.bamo.fr>

03/10/2003

RESISTIVIMETRES
801 ED - 801 MD

CONDUCTIVIMETRES
901 ED - 901 MD

310 M0 01 B

MES

310/4