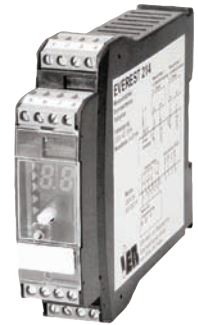


# EVEREST 214 / Mise en service



**Remarques :** L'installation, la mise en service initiale et la maintenance doivent être réalisées par du personnel qualifié. Tous les règlements EUROPEENS et Nationaux applicables à l'installation de l'appareillage électrique doivent être respectés. Le dispositif doit être raccordé (et uniquement) à une alimentation conforme aux caractéristiques mentionnées sur la plaque signalétique de l'appareil. Le dispositif doit être déconnecté de toute source d'alimentation lors des opérations d'installation ou interventions de maintenance. Le dispositif doit être activé, selon les consignes d'utilisation mentionnées.

## 1. FONCTIONS / DESCRIPTION

- Relais amplificateur pour 2 capteurs en 0/4-20 mA, en boucle 2 ou 3 fils
- Contrôlé par microprocesseur
- Circuit d'alimentation des capteurs en 24 V cc
- Temporisateur intégré par impulsion, réglable entre 1 seconde et 24 heures
- 2 échelles configurables en étendue de mesure
- Les sorties relais (A1 ... A4) sont indépendamment assignées à l'un ou l'autre des signaux d'entrée (E1... E4).
- Délai réglable sur chacun des seuils
- Hystérésis réglable sur chacun des seuils
- Temps d'intégration réglable jusqu'à 3 secondes
- Etats NO ou NF à configurer pour chaque seuil.

### Réglages

Commutateur rotatif bi-directionnel  
Choix du relais de 1 à 4 (*menu 1*)

Les paramètres de chaque relais sont configurés du menu 2 à 6.  
Bouton poussoir : Le changement de pas du menu, de 1 à 6, s'effectue en appuyant sur celui-ci. Une pression en phase de menu 6 renvoie l'affichage au menu 1.

**Nota :** Si aucun pas de menu n'est modifié durant 15 secondes, l'Everest 214 revient automatiquement en mode mesure (menu 0).

### Sorties relais de 1 à 4

La LED jaune s'allume quand le relais est sollicité = contact fermé.

### Valeur limite

Configurer la valeur du seuil en % du signal 0/4-20 mA.  
Réglage usine : A1 = 80 %, A2 = 60 % A3 = 40 % A4\* = 20 %

### Délai de déclenchement

Réglable de 0.1 à 10 secondes  
La condition d'alarme atteinte, le relais ne sera sollicité qu'après ce délai.  
Réglage usine : 0.1 seconde

### Hystérésis

Plage de réglage : 0 à 99%  
La condition d'alarme (relais sollicité) ne sera pas acquitée tant que le signal ne sera pas en dehors de la plage de l'hystérésis.  
Réglage usine : 1%

### Statut des contacts NF ou NO

NO = normalement ouvert = le contact reste ouvert en dehors de la condition d'alarme  
NF = normalement fermé = le contact reste fermé en dehors de la condition d'alarme  
Réglage usine : NO

**Nota :** En cas de panne de courant d'alimentation ou de dysfonctionnement de l'électronique, les relais restent en mode NO.

### Couplage des capteurs E1 et E2 aux différents relais

Les sorties relais capteurs A1, A2, A3 et A4 peuvent être indifféremment couplées à l'une ou l'autre des entrées capteurs E1 ou E2.  
Réglage usine : E1 pour les 4 relais

### Signalisation du dépassement de gamme

Signal > **maxi** en mA correspond à l'afficheur à "nnn"  
Signal < **mini** en mA correspond à l'afficheur à "uuu"

### Temporisateur

Le mode temporisation est configuré en programmant au menu 2 une valeur supérieure à 0 pour le temps d'ouverture ou le temps de fermeture. Dès lors, la valeur limite du menu 2 pour le relais 4 est rendue inefficace.

### Durée d'impulsion du temporisateur mode comptage

En mode temporisateur, le relais 4 reste fermé tant que la durée "temps de fermeture" programmée au menu 2 n'est pas écoulée.  
Durée réglable de 1 seconde à 24 heures

Valeurs de réglage

0\*, 1, 2, 5, 10, 30 s → Pas d'affichage de point décimal  
1, 2, 5, 10, 30 mini. → Le point décimal de droite est allumé  
1, 2, 3, 6, 12, 24 h → Le point décimal de gauche est allumé.  
Réglage usine = 0

### Durée d'impulsion du temporisateur mode décomptage

En mode temporisateur, le relais 4 reste ouvert tant que la durée "temps d'ouverture" programmée au menu 2 n'est pas écoulée.  
Durée réglable de 1 seconde à 24 heures

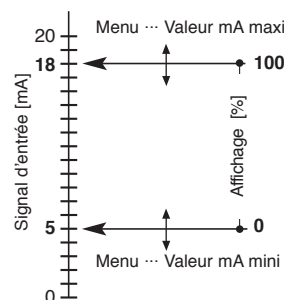
Valeurs de réglage : Voir ci-dessus – Réglage usine : 0

**Nota :** Après une coupure du courant d'alimentation, l'électronique est remise à zéro et la temporisation démarrera en mode comptage. Toute modification d'une de ces durées est immédiatement prise en compte.

### Configuration des plages des entrées E1 et E2

**mA minimum :** De 0 à 24 mA | **mA maximum :** De 1 à 25 mA  
Par défaut = 4 mA | Par défaut = 20 mA

Le pourcentage affiché est associé à une plage 0...100% à l'intérieur de l'étendue de mesure du capteur (4-20 mA).



#### Exemple:

Signal de mesure 5 mA = affichage de 0 %  
Signal de mesure 18 mA = affichage de 100 %  
Configuration nécessaire :  
Menu : Pour E1 / mA mini = 5  
Menu : Pour E2 / mA maxi = 18

**BAMO MESURES**

22, Rue de la Voie des Bans - Z.I. de la Gare - 95100 ARGENTEUIL  
Tél : (+33) 01 30 25 83 20 - Web : [www.bamo.fr](http://www.bamo.fr)  
Fax : (+33) 01 34 10 16 05 - E-mail : [info@bamo.fr](mailto:info@bamo.fr)

**Relais 4 seuils  
EVEREST 214**

30-04-2009

232 M0 03 B

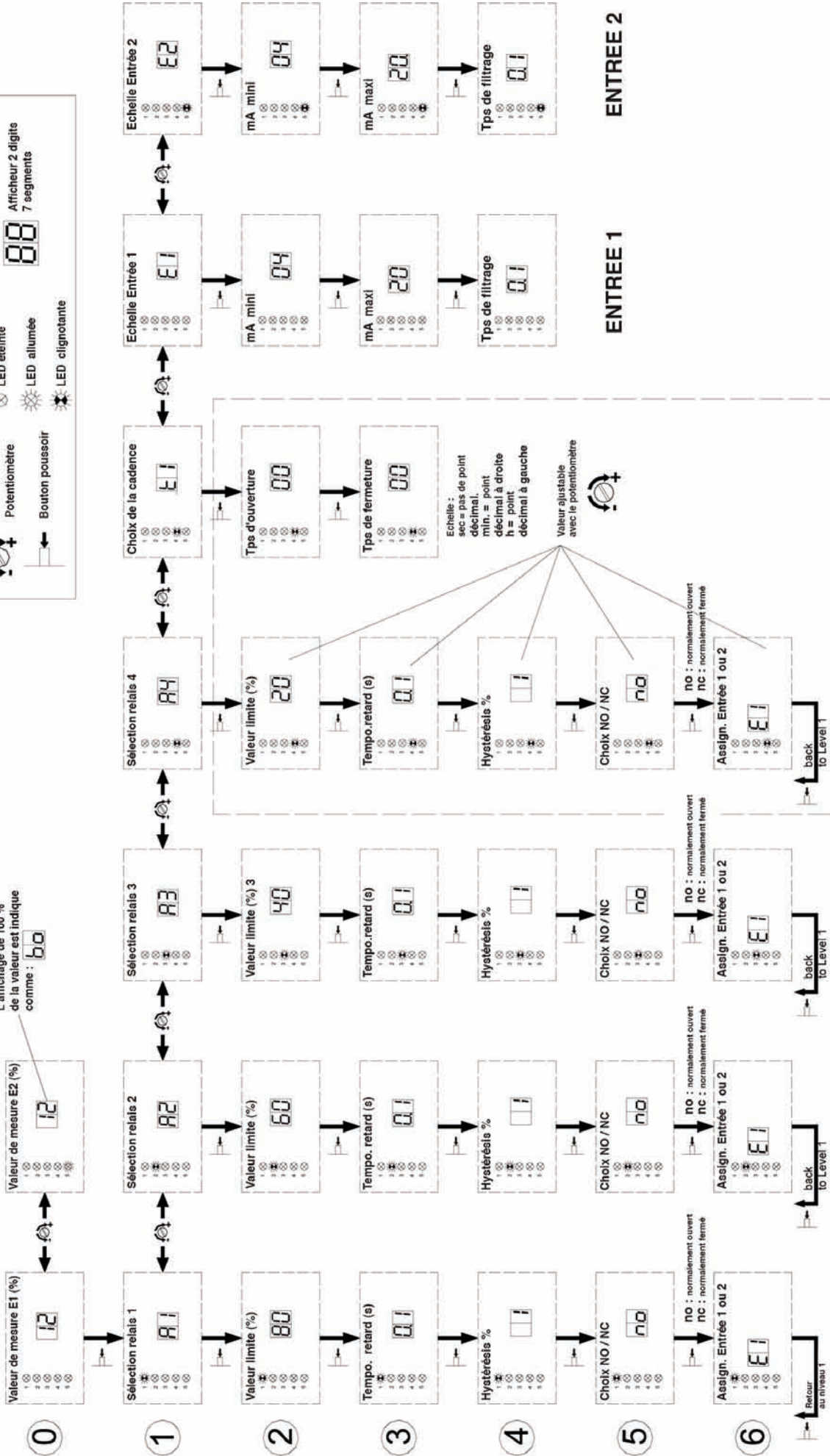
**MES**

**232-03/1**

**LEGENDE**

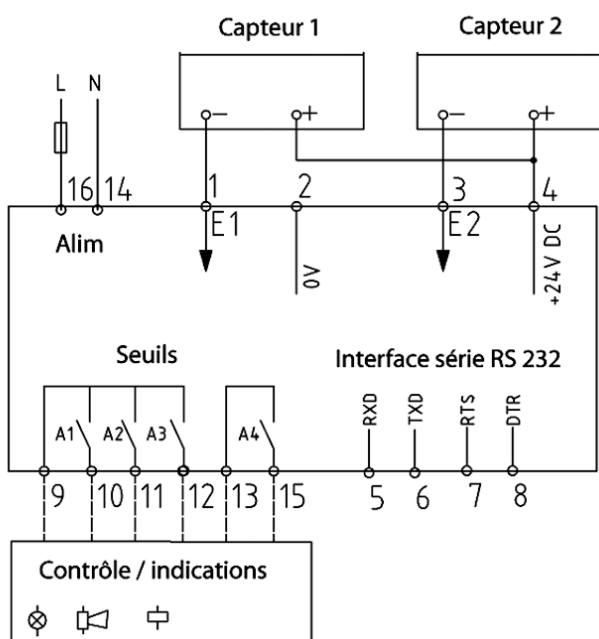


L'affichage de 100 % de la valeur est indiqué comme : **ba**

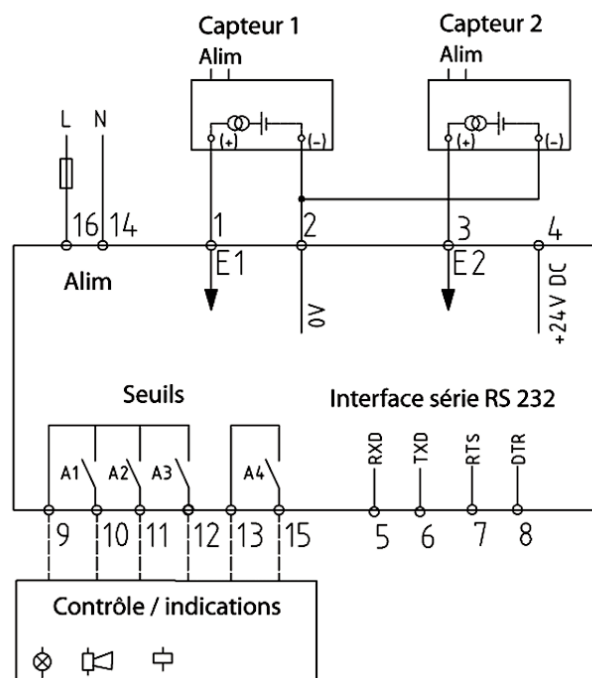


## 2. RACCORDEMENTS ELECTRIQUES

Raccordement capteurs 2 fils – 0/4-20 mA



Raccordement capteurs 3/4 fils – 0/4-20 mA



## 3. CARACTERISTIQUES TECHNIQUES

Tension d'alimentation	: 230 V / 50 Hz
Consommation	: Environ 3 VA
Température ambiante	: -10...+45 °C
Contacts seuils S1, S2, S3	: Ajustables NO/NC
Contact seuil S4	: Ajustable NO/NC, ou permutable sur Timer
Timer	: Réglable de 1 s à 24 h
Sortie relais	: 250 VAC / 2 A - 30 V DC / 1 A
Alimentation capteurs	: 24 V DC maxi 50mA (raccordement 2 fils)
Boîtier	: IP 40 (Dimension 22,5 x 100 x (h)122 mm) montage rail DIN 35 x 7,5 mm (EN 50 022)
Connexions	: Connecteurs à vis (4 x 4 bornes) pour 1,5 mm <sup>2</sup> maxi
Circuit de mesure	: 2 canaux 0/4-20 mA ( <i>par défaut</i> ) extensible de 0 à 25 mA
Précision de mesure	: 0,5 % ± 0,5 digit
Filtre du signal de mesure	: Ajustable de 0,1...3 s
Hystérésis	: Ajustable de 0...99%
Indications	: 1 afficheur 2 digits, 7 segments 4 LED = Valeurs limites 1 LED = Canal 1 ou 2
Réglages	: Commutateur rotatif et bouton-poussoir sur face avant
<b>Agréments</b>	: Basse tension (directive 2006/95/CE), EMC (directive 89/336/EEC)

### Attention

Les contacts ne sont pas protégés contre les surcharges – Utiliser une protection externe  
Pour la norme DIN EN 61010-1 la protection des contacts est uniquement assurée par  
l'installation d'un boîtier de protection fermé IP 54.

## 4. MAINTENANCE

The device is maintenance-free if used for its intended purpose.