

Indicateur - Enregistreur BAMOPHAR 216



MISE EN SERVICE

BAMOMESURES

22, Rue de la Voie des Bans · Z.I. de la gare · 95100 ARGENTEUIL

Tél. +33 (0)1 30 25 83 20 Site www.bamo.fr

Fax +33 (0)1 34 10 16 05 Mél. info@bamo.fr

Indicateur - Enregistreur
BAMOPHAR 216

03-08-2018

M-216.02-FR-AA

RE

216-02/1

SOMMAIRE

1.	DESCRIPTION	3
2.	CARACTÉRISTIQUES TECHNIQUES	3
3.	DIMENSIONS	3
4.	RACCORDEMENTS ÉLECTRIQUES	4
4.1	BORNIERS DE RACCORDEMENT	5
5.	AFFICHAGE PRINCIPAL	6
5.1	SANS EXTENSION	6
5.2	AVEC EXTENSION	6
6.	FONCTION DES ICÔNES	7
7.	RÉGLAGES DE L'AFFICHEUR	8
7.1	INFORMATIONS ÉCRAN	8
7.2	ÉCRAN DE VEILLE	8
7.3	CHOIX DE LA LANGUE	8
7.4	DÉSIGNATION	8
8.	CONSULTATION / MODIFICATION	8
9.	PARAMÉTRAGES DE L'APPAREIL	9
9.1	PARAMÉTRAGE DE LA MESURE	9
9.2	RÉGLAGE DES SEUILS S1, S2 ET S3	9
9.3	AFFECTATION DU SEUIL S3 SUR UN SIGNAL EXTERNE	9
9.4	RÉGLAGE DE LA TEMPÉRATURE	10
9.5	RÉGLAGE DE LA SORTIE mA DE LA MESURE	10
9.6	RÉGLAGE DE LA SORTIE mA DE LA TEMPÉRATURE	10
9.7	MARCHE FORCÉE	10
9.8	FORÇAGE DE LA MESURE	10

BAMO MESURES

22, Rue de la Voie des Bans · Z.I. de la gare · 95100 ARGENTEUIL

Tél. +33 (0)1 30 25 83 20 Site www.bamo.fr

Fax +33 (0)1 34 10 16 05 Mél. info@bamo.fr

Indicateur - Enregistreur
BAMOPHAR 216

03-08-2018

M-216.02-FR-AA

RE

216-02/2

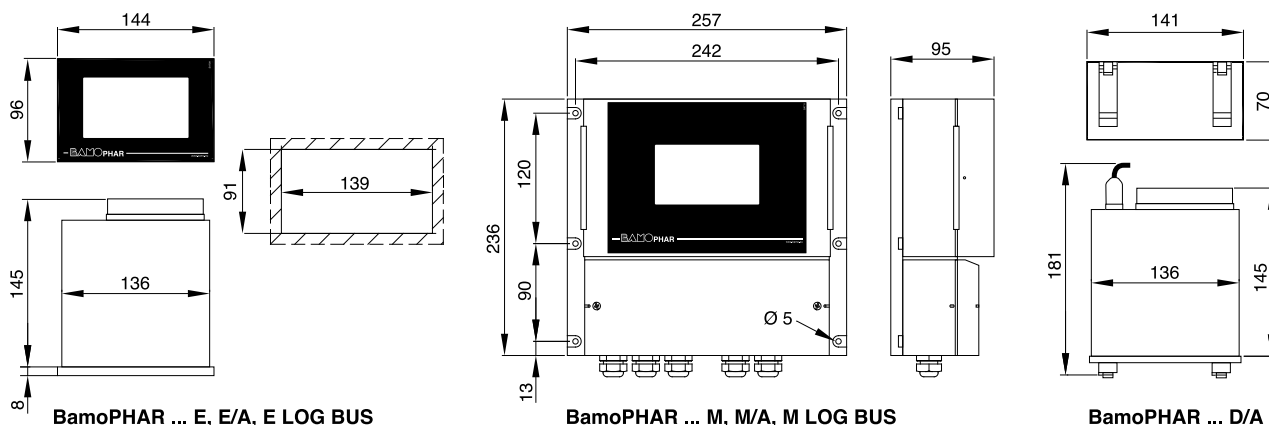
1. DESCRIPTION

Raccordé à un capteur 2 ou 4 fils, signal 0/4-20 mA, le BAMOPHAR 216 fournit une indication de mesure dans l'une des 7 unités proposées (m / cm / % / ppm / mg / g / °C). L'utilisateur a la possibilité de laisser l'affichage sans unité. Équipé d'un écran couleur tactile avec menu multilingue convivial et intuitif, il restitue une lecture aisée de la mesure, de la température et de l'état des seuils. Pour faciliter la mise en service de l'appareil, un pas de programme permet de simuler la mesure, en agissant sur les sorties analogiques ainsi que les seuils.

2. CARACTÉRISTIQUES TECHNIQUES

Interface utilisateur	Écran tactile couleur, format 4.3", résolution 480 x 272 pixels Affichage des mesures, menus, température, états des seuils Programmation - Protection du programme par code d'accès
Échelle de mesure	Paramétrable sur 4 digits (- 9999 à + 9999) selon la plage du capteur raccordé
Unités de mesure	m, cm, %, ppm, mg, g, _ (sans unité), °C
Précision	Suivant capteur
Entrée capteur	Pour capteur avec raccordement courant, 0/4-20 mA
Température	Par sonde Pt 100 Ω 3 fils. Mesure et lecture dans la plage de -20...+160 °C
Sortie relais	4 contacts NO, libres de potentiel
Configuration des seuils	S1, seuil indépendant affecté à la mesure ou à la température S2, seuil indépendant affecté à la mesure ou à la température S3, seuil indépendant affecté à la mesure ou à la température + fonction externe S4, seuil en fonction alarme : mesure hors échelle ou rupture câble
Hystérésis	Réglables de 0 à 100 % pour S1, S2 et S3
Résistance initiale du contact	100 m Ω maxi (chute de tension 6 V DC 1 A)
Pouvoir de commutation	831 VA AC / 3 A / 277 V AC 90 W / 3 A / 30 V DC
Capacité de commutation (mini)	100 mA, 5 V DC (variable selon fréquence de commutation, conditions d'environnement, précision)
Durée de vie mécanique (mini)	5 x 10 ⁵ commutations (à 180 cpm)
Durée de vie électrique (mini)	2 x 10 ⁵ (à 20 cpm) pour 3 A 125 V AC, 3 A 30 V DC - 10 ⁵ (à charge évaluée) pour 3 A 125 V AC
Sortie mesure	0/4 - 20 mA (maxi. 600 Ω) proportionnelle à la mesure
Sortie température	0/4 - 20 mA (maxi. 600 Ω) configurable sur toute étendue d'échelle.
Alimentation	230 V / 50-60 Hz - Autres sur demande - Consommation 10 VA
Présentations	Boîtier encastrable 96 x 144 mm, face avant IP 65, raccordements sur borniers IP 40 Boîtier mural, IP 65, raccordements sur borniers avec entrées câbles par PE
OPTION (RS 422 + Logger)	
Communication	Sortie RS 422 liaison J-BUS - Esclave mode binaire - 2400 à 9600 bauds
Enregistrement (Logger)	Enregistrement automatique moyenné de la mesure dans l'intervalle programmé 150 000 enregistrements maxi sur carte mémoire, lecteur externe nécessaire.

3. DIMENSIONS



BAMO MESURES

22, Rue de la Voie des Bans · Z.I. de la gare · 95100 ARGENTEUIL
Tél. +33 (0)1 30 25 83 20 Site www.bamo.fr
Fax +33 (0)1 34 10 16 05 Mél. info@bamo.fr

Indicateur - Enregistreur
BAMOPHAR 216

03-08-2018

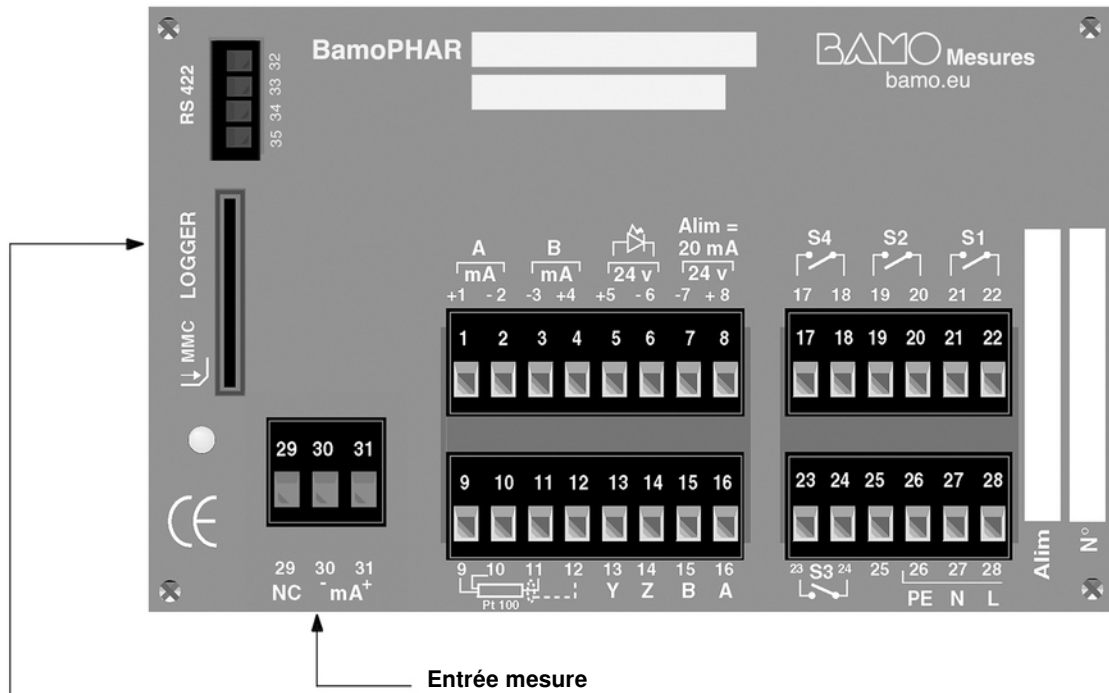
M-216.02-FR-AA

RE

216-02/3

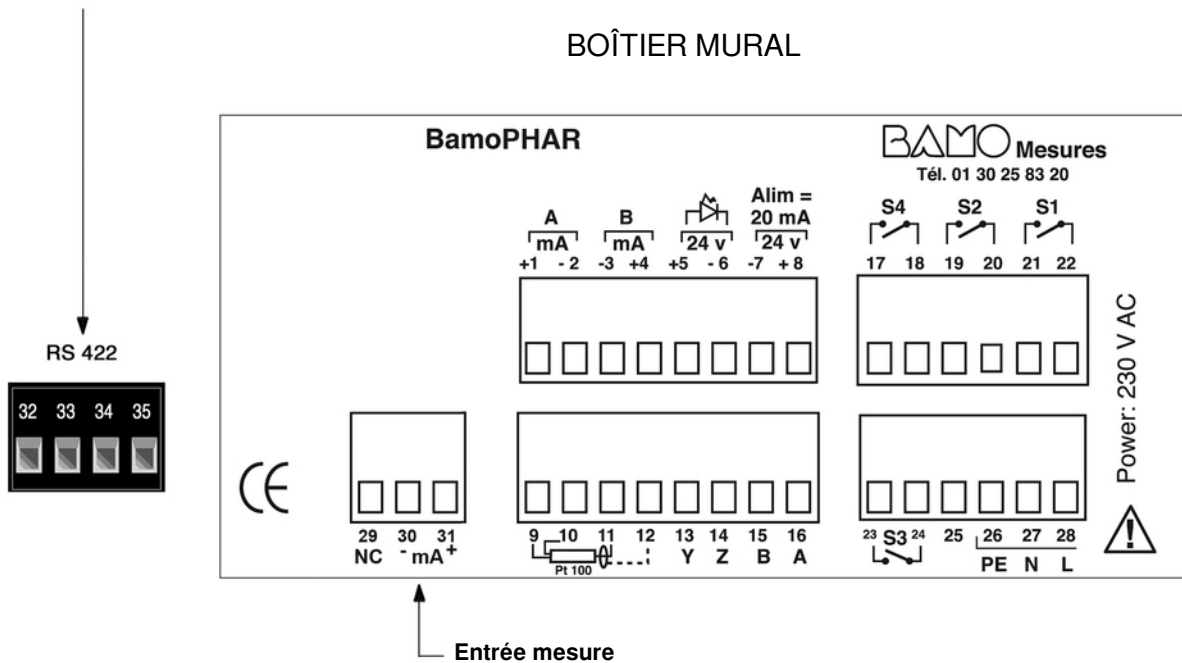
4. RACCORDEMENTS ÉLECTRIQUES

BOÎTIER ENCASTRABLE



OPTION : LOGGER & RS 422

(Sur version murale : Accessible par dépose du capot supérieur)



BAMO MESURES

22, Rue de la Voie des Bans · Z.I. de la gare · 95100 ARGENTEUIL

Tél. +33 (0)1 30 25 83 20 Site www.bamo.fr

Fax +33 (0)1 34 10 16 05 Mél. info@bamo.fr

Indicateur - Enregistreur
BAMOPHAR 216

03-08-2018

M-216.02-FR-AA

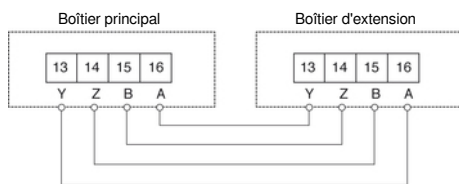
RE

216-02/4

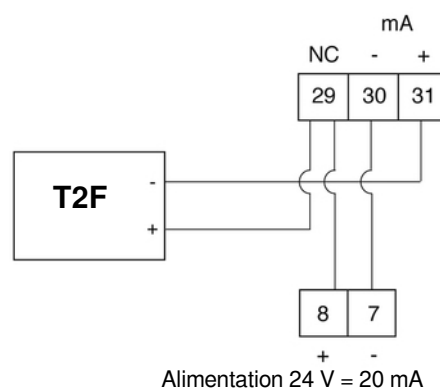
4.1 BORNIERES DE RACCORDEMENT

Description	Borne	Raccordement	
Sortie mA de la mesure	1	+ mA	
	2	- mA	
Sortie mA de la température	3	- mA	
	4	+ mA	
Activation seuil 3 mode externe	5	+ 24 V	
	6	0	
Alim. 20 mA pour capteur 2 fils	7	0	
	8	+ 24 V	
Sonde de température Pt 100 Ω, 3 fils	9	+	
	10	+	
	11	-	
	12	Blindage	
Liaison avec boîtier d'extension (boîtier aveugle)	13	Y	
	14	Z	
	15	B	
	16	A	
Seuil S4 (Contact NO) / Défaut et/ou rupture Pt 100 Ω	17	S4	
	18		
Seuil S2 (Contact NO) / Mesure ou température	19	S2	
	20		
Seuil S1 (Contact NO) / Mesure ou température	21	S1	
	22		
Seuil S3 (Contact NO) / Mesure ou température	23	S3	
	24		
	(Non câblée)	25	
Alimentation secteur	26	PE = Terre (équipotential)	
	27	N = Neutre	
	28	L = Phase	
	(Non câblée)	29	
Capteur (transmetteur 2 ou 4 fils)	30	- mA	
	31	+ mA	

Raccordement au boîtier d'extension :



Raccordement d'un transmetteur 2 fils :



Longueur maxi d'une liaison : 500 mètres
(Câble réseau, ou câble blindé 4 fils section $\geq 0,25 \text{ mm}^2$)

BAMO MESURES

22, Rue de la Voie des Bans · Z.I. de la gare · 95100 ARGENTEUIL
Tél. +33 (0)1 30 25 83 20 Site www.bamo.fr
Fax +33 (0)1 34 10 16 05 Mél. info@bamo.fr

Indicateur - Enregistreur
BAMOPHAR 216

03-08-2018

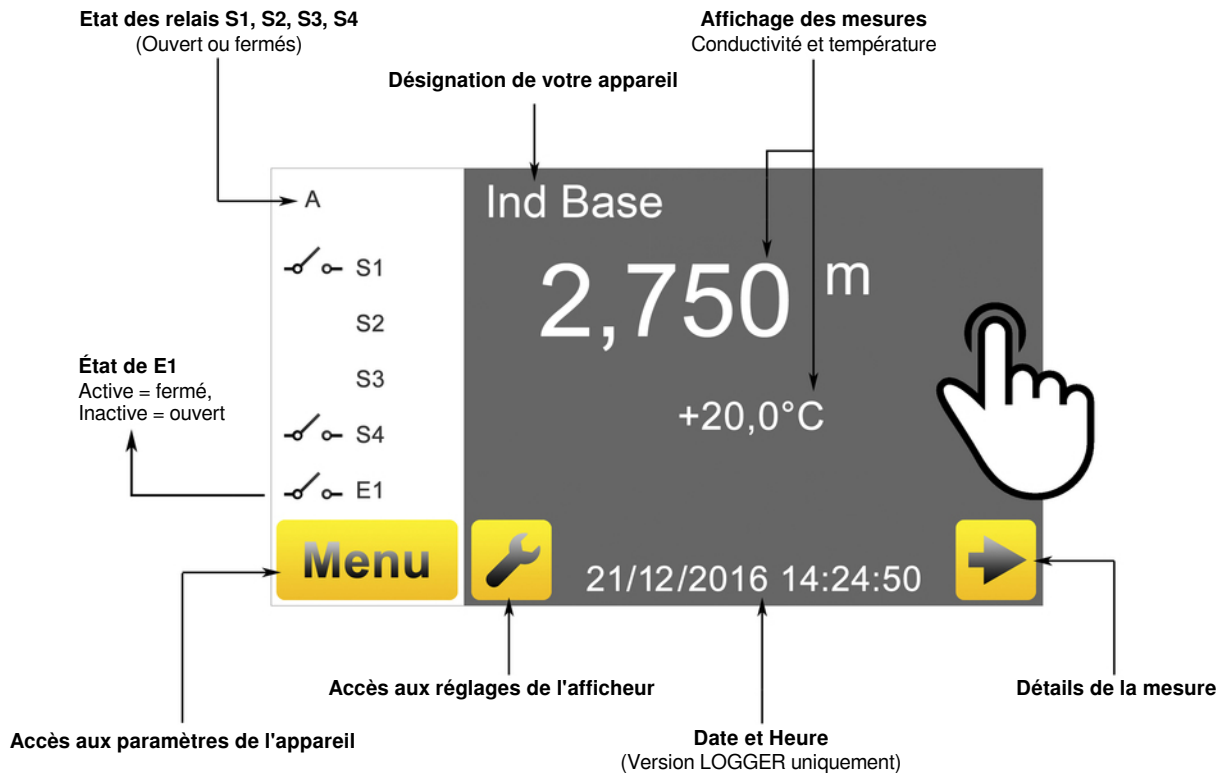
M-216.02-FR-AA

RE

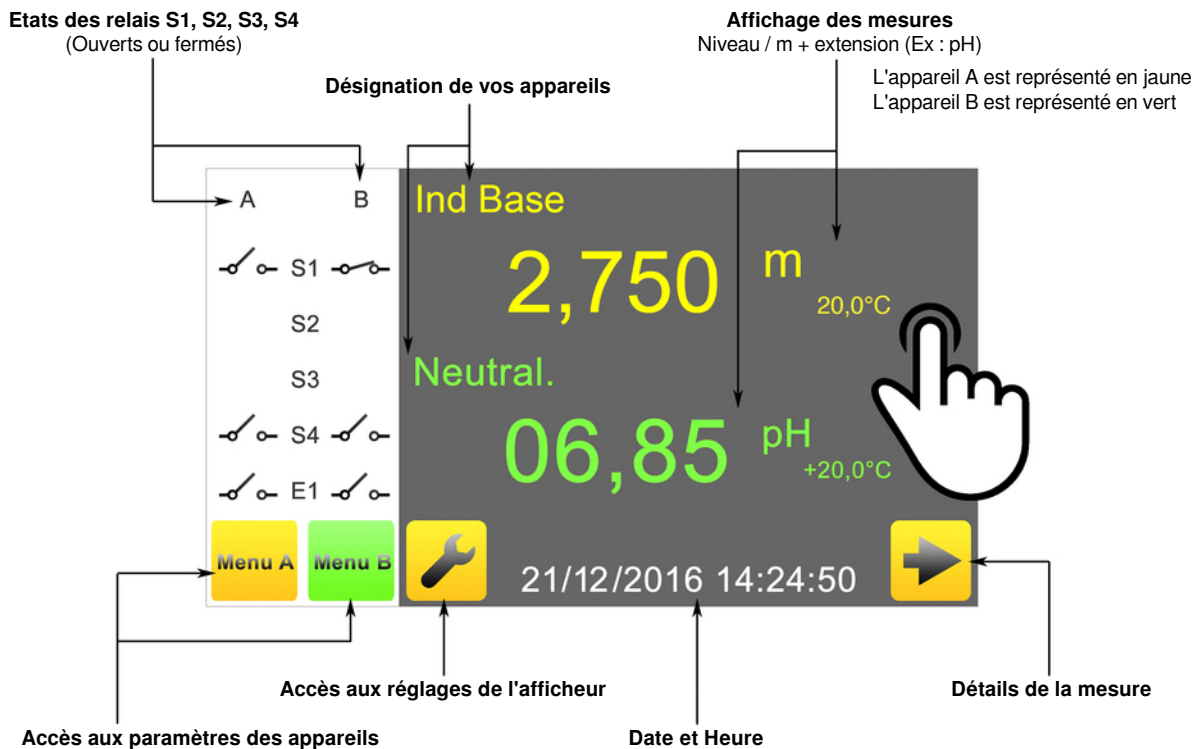
216-02/5

5. AFFICHAGE PRINCIPAL

5.1 SANS EXTENSION



5.2 AVEC EXTENSION



BAMO MESURES

22, Rue de la Voie des Bans · Z.I. de la gare · 95100 ARGENTEUIL
Tél. +33 (0)1 30 25 83 20 Site www.bamo.fr
Fax +33 (0)1 34 10 16 05 Mél. info@bamo.fr

Indicateur - Enregistreur
BAMOPHAR 216

03-08-2018

M-216.02-FR-AA

RE

216-02/6

6. FONCTION DES ICÔNES

Vous disposez d'un écran tactile pour naviguer dans les menus et paramétrer l'afficheur selon votre utilisation.
Pour chaque bouton jaune dédié à l'appareil principal, il existe une variante verte dédiée à l'extension.



ACCUEIL

Retour à l'affichage principal
Exemple avec icône verte pour l'extension



RÉGLAGES

Accès au réglage de l'afficheur (langue et désignation appareil)



LANGUES

Choix de la langue



MENU

Accès aux paramètres de l'appareil



INFO

Accès aux numéro de série et version du BAMOPHAR



CADENAS

Ouvert = mode MODIFICATION
Fermé = mode CONSULTATION



RETOUR

Permet de revenir à l'écran précédent



FLÈCHES

Curseur d'écran pour naviguer dans les menus



SÉLECTION

Défilement des choix



VALIDATION

Accès au paramètre suivant



SAUVEGARDE

Enregistre les paramètres du menu

BAMO MESURES

22, Rue de la Voie des Bans · Z.I. de la gare · 95100 ARGENTEUIL

Tél. +33 (0)1 30 25 83 20 Site www.bamo.fr

Fax +33 (0)1 34 10 16 05 Mél. info@bamo.fr

Indicateur - Enregistreur
BAMOPHAR 216

03-08-2018

M-216.02-FR-AA

RE

216-02/7

7. RÉGLAGES DE L'AFFICHEUR

Note : Les menus de l'afficheur deviennent accessibles en mode **MODIFICATION** (voir § **CONSULTATION/MODIFICATION**).

7.1 INFORMATIONS ÉCRAN

Le numéro d'identification de l'écran et sa version sont disponibles dans ce menu.

7.2 ÉCRAN DE VEILLE

La luminosité de l'affichage en veille peut être diminuée ou augmentée jusqu'à être rendue inopérante, en déplaçant le curseur de la gauche vers la droite.

7.3 CHOIX DE LA LANGUE

Sélectionner le drapeau correspondant à la langue souhaitée.
Cette action entraîne le retour à l'écran précédent.
Presser la touche HOME pour revenir à l'écran principal.

7.4 DÉSIGNATION

Il est possible de nommer la voie A et la voie B de l'afficheur pour identifier les appareils :

- 1°) Cliquer sur le nom de l'appareil que vous souhaitez modifier
- 2°) Utiliser le clavier pour saisir le nom de l'appareil
- 3°) Sauvegarder pour enregistrer les modifications

8. CONSULTATION / MODIFICATION

Le mode **CONSULTATION** permet à l'utilisateur de visualiser les paramètres de l'appareil.
Ce mode est représenté par le cadenas fermé.

Pour modifier les paramètres de l'appareil, vous devez accéder au mode **MODIFICATION**.
Ce mode est protégé par un mot de passe égale au 4 derniers chiffres du numéro de série.

Depuis l'affichage principal, aller dans **MENU**.

Appuyer sur le cadenas et entrer les 4 derniers chiffres du numéro de série.

En validant le code d'accès dans le **BAMOPHAR**, le mode **CONSULTATION** bascule en **MODIFICATION** (cadenas ouvert).
Si la saisie du code est incorrecte, le message **ERREUR** apparaît durant 3 secondes.

Le mode CONSULTATION se réactive automatiquement après 30 minutes.

Où trouver le numéro de série ?

Le numéro de série est indiqué sur l'étiquette du **BAMOPHAR**.
Il est également visible dans le menu **INFO**.

BAMO MESURES

22, Rue de la Voie des Bans · Z.I. de la gare · 95100 ARGENTEUIL

Tél. +33 (0)1 30 25 83 20 Site www.bamo.fr

Fax +33 (0)1 34 10 16 05 Mél. info@bamo.fr

Indicateur - Enregistreur
BAMOPHAR 216

03-08-2018

M-216.02-FR-AA

RE

216-02/8

9. PARAMÉTRAGES DE L'APPAREIL

9.1 PARAMÉTRAGE DE LA MESURE

Aller dans le menu *PARAMETR. MESURE*

UNITÉ : m	Sélection (ou non) de l'unité de mesure, affectée au capteur raccordé Choisir (ou non) 1 unité parmi 7 proposées telle que : m, cm, %, ppm, mg, g, (sans unité), °C Ce choix effectué, valider pour passer à l'étape suivante
x - x,xxx m	Le réglage de ce paramètre renseigne l'appareil sur l'échelle de travail du capteur. Pour exemple, si la plage de travail est 0,1...100 cm, la virgule devra être positionnée telle que : x-xxx,x Si la plage de travail est 100...1000 mg, la virgule décimale devra être supprimée comme suit : x-xxxx Renseigner ce paramètre, puis valider.
ÉCHELLE	Ce paramètre permet de spécifier les valeurs de l'échelle de mesure. Valider pour accéder à l'étape suivante
MINI : +0,000 m	Saisir la valeur MINI de l'échelle de mesure à l'aide de compteur, puis valider
MAXI : +0,000 m	Saisir la valeur MAXI de l'échelle de mesure à l'aide de compteur, puis valider
CAPTEUR	Ce paramètre permet de renseigner les valeurs de courant 0/4 - 20 mA du capteur Valider pour accéder à l'étape suivante
MINI : 00,00 mA	A l'aide du compteur, saisir la valeur 0 ou 4 mA pour le MINI, puis valider
MAXI : 00,00 mA	A l'aide du compteur, saisir la valeur 20 mA pour le MAXI, puis valider
SAUVEGARDER ?	Pour enregistrer les paramètres, appuyer sur l'icône SAUVEGARDE

9.2 RÉGLAGE DES SEUILS S1, S2 ET S3

Ci-dessous le détail des étapes pour paramétrer le seuil S1 :

Aller dans le menu *RÉGLAGE SEUIL 1*.

SEUIL 1 MARCHE/ARRÊT	Pour activer le relais, sélectionner le mode MARCHE puis valider Pour désactiver le relais, sélectionner le mode ARRÊT puis valider et SAUVEGARDER
SEUIL 1 MESURE/TEMP	En mode MARCHE, le seuil 1 peut être paramétré en mode MESURE ou TEMPÉRATURE : MESURE = Seuil dédié à la mesure TEMPÉRATURE = Seuil dédié à la mesure de la température Sélectionner le mode puis valider.
MONTÉE/DESCENTE	MONTÉE = Déclenchement si la mesure est supérieure au seuil 1 DESCENTE = Déclenchement si la mesure est inférieure au seuil 1 Sélectionner le mode de déclenchement puis valider
EXCITE +1,000 m / °C	Saisir la valeur à laquelle le relais S1 sera excité puis valider
REPOS +0,000 m / °C	Saisir la valeur à laquelle le relais S1 sera au repos puis valider.
TEMPO EXCITE OUI/NON	Avec ou sans retard à l'excitation du relais S1
DURÉE 0000 Sec	Saisir la durée du retard à l'excitation du relais
TEMPO REPOS OUI/NON	Avec ou sans retard au repos du relais S1
DURÉE 0000 Sec	Saisir la durée du retard au repos du relais S1 puis valider
SAUVEGARDER ?	Pour enregistrer les paramètres, appuyer sur l'icône SAUVEGARDE.

(Les paramétrages des seuils S2, S3 sont accessibles dans les menus *RÉGLAGE SEUIL 2* et *RÉGLAGE SEUIL 3*)

9.3 AFFECTATION DU SEUIL S3 SUR UN SIGNAL EXTERNE

Aller dans le menu *RÉGLAGE SEUIL 3*

SEUIL 3 MARCHE/ARRÊT	Sélectionner le mode MARCHE pour activer le relais puis valider.
EXTERNE NON/OUI	NON = Poursuite du réglage en mode TOUT ou RIEN comme pour les relais S1 et S2 OUI = Affectation du signal du capteur externe sur le relais S3 Le relais S3 devient alors normalement fermé et s'ouvre lorsque le blocage régulation est activé. Valider la sélection
SAUVEGARDER ?	Pour enregistrer les paramètres, appuyer sur l'icône SAUVEGARDE

BAMO MESURES

22, Rue de la Voie des Bans · Z.I. de la gare · 95100 ARGENTEUIL

Tél. +33 (0)1 30 25 83 20 Site www.bamo.fr

Fax +33 (0)1 34 10 16 05 Mél. info@bamo.fr

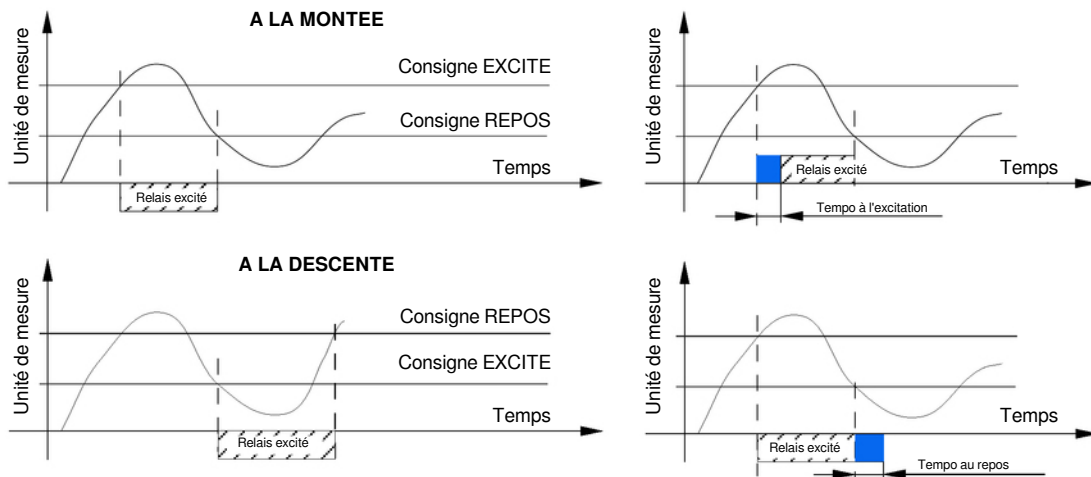
Indicateur - Enregistreur
BAMOPHAR 216

03-08-2018

M-216.02-FR-AA

RE

216-02/9



9.4 RÉGLAGE DE LA TEMPÉRATURE

Aller dans le menu *TEMPÉRATURE*

MESURE : AUTO / MANU	AUTO : Mesure effectuée à l'aide d'une sonde Pt 100 Ω MANU : Sans sonde Pt 100 Ω, la valeur de la température est saisie manuellement. Valider la sélection
T° BAIN + 00,00 °C	Si le mode MANU est sélectionné, saisir la température du liquide, puis valider
SAUVEGARDER ?	Pour enregistrer les paramètres, appuyer sur l'icône SAUVEGARDE.

9.5 RÉGLAGE DE LA SORTIE mA DE LA MESURE

Aller dans le menu *SORTIE mA MESU*.

LIM.H +0,000m	Saisir la valeur correspondant à un courant de sortie 20,00 mA, puis valider.
LIM.B +0,000m	Saisir la valeur correspondant à un courant de sortie 0,00 mA ou 4,00 mA, puis valider
COURANT 4/20 mA / 0/20 mA	Sélectionner le type de sortie, puis valider
SAUVEGARDER ?	Pour enregistrer les paramètres, appuyer sur l'icône SAUVEGARDE.

9.6 RÉGLAGE DE LA SORTIE mA DE LA TEMPÉRATURE

Aller au menu *SORTIE mA TEMP*.

LIM. Hte +0000 °C	Saisir la valeur correspondant à un courant de sortie 20,00 mA, puis valider.
LIM. Bse +0000 °C	Saisir la valeur correspondant à un courant de sortie 0,00 mA ou 4,00 mA, puis valider.
COURANT 4/20 mA / 0/20 mA	Sélectionner le type de sortie, puis valider.
SAUVEGARDER ?	Pour enregistrer les paramètres, appuyer sur l'icône SAUVEGARDE.

9.7 MARCHÉ FORCÉE

Ce menu permet de tester les relais S1, S2, S3 et S4 par activation manuelle.
Ce dernier est en repos par défaut. Le test commence par le relais S1.
Pour tester le relais, basculer du mode REPOS en EXCITE.
Valider à chaque étape pour accéder au seuil suivant.

9.8 FORÇAGE DE LA MESURE

Aller au menu *FORÇAGE MESURE*

+0,000 m	Il est possible de forcer la mesure. La première ligne indique la mesure en cours. Valider, puis saisir la valeur que vous souhaitez simuler.
-----------------	---

Note : La valeur est immédiatement prise en compte par l'appareil (seuils, sorties 4-20 mA ...)

BAMO MESURES

22, Rue de la Voie des Bans · Z.I. de la gare · 95100 ARGENTEUIL
Tél. +33 (0)1 30 25 83 20 Site www.bamo.fr
Fax +33 (0)1 34 10 16 05 Mél. info@bamo.fr

Indicateur - Enregistreur
BAMOPHAR 216

03-08-2018

M-216.02-FR-AA

RE

216-02/10