

BAMOPHOX 216 E - M

INDICATEUR - ENREGISTREUR



MISE EN SERVICE

BAMO MESURES

22, Rue de la Voie des Bans - Z.I. de la Gare - 95100 ARGENTEUIL
Tél : (+33) 01 30 25 83 20 - Web : www.bamo.fr
Fax : (+33) 01 34 10 16 05 - E-mail : info@bamo.fr

INDICATEUR - ENREGISTREUR
BAMOPHOX 216

25-07-2014

216 M0 01 B

MES

216-01/1

INDICATEUR - ENREGISTREUR BAMOPHOX 216 E & M

Sommaire

1. CARACTERISTIQUES TECHNIQUES	Page 3
2. AVERTISSEMENTS	3
3. ENCOMBREMENT	3
4. RACCORDEMENTS ELECTRIQUES	4
5. FACE AVANT	6
PRESENTATION DU MENU	7
DIVERS BAMOPHOX	7
CONSULTATION / MODIFICATION	7
PARAMETR. MESURE	8
REGLAGE SEUIL 1	9
REGLAGE SEUIL 2	9
REGLAGE SEUIL 3	10
SORTIE mA MESURE	10
SORTIE mA TEMP	11
MARCHE FORCEE	11
LANGUE	11

1. CARACTERISTIQUES TECHNIQUES

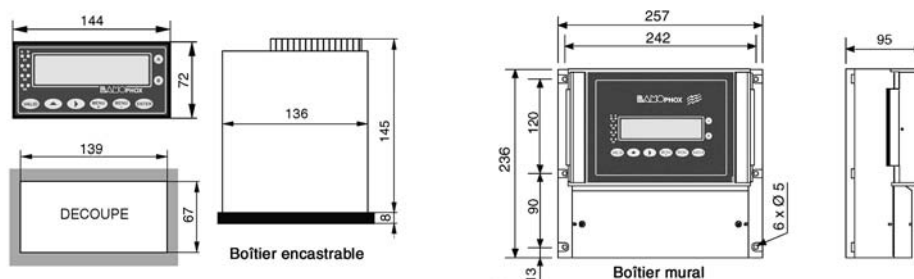
Affichage	: Mesure, menu, température
Afficheur	: LCD rétroéclairé, 2 lignes de 16 caractères alphanumériques
Visualisation	: Etat des seuils par LED
Programmation	: Par clavier 8 touches en face avant, protection du programme par code d'accès.
Plages de mesure	
Unités	: m, cm, %, ppm, mg, g, °C (ou sans unité)
Echelles	: Incrémentation sur 4 digits, de 0,001 à 9999 avec déplacement du point décimal.
Entrée mesure	
Température	: 4-20mA
Température	: PT100 Ω - Plage -20...+160 °C
Seuils configurables	: 3 seuils indépendants, hystérésis réglables de 0 à 100%, temporisation réglable de 0 à 9999 sec
Sortie relais	: 4 contacts NO, libres de potentiel
Pouvoir de commutation	: 250 V/3A AC, 30 V/3A DC
Capacité de commutation	: 100 mA, 5 V DC (mini)
Sortie relais (S4)	: Alarme
Sortie mesure	: 0/4-20 mA (maxi 600Ω) isolée galvaniquement
Sortie température	: 0/4-20 mA (maxi 600Ω), plage réglable, isolée galvaniquement
Alimentation	
Présentation	: 230V / 50-60Hz autres sur demande, consommation 10 VA
Présentation	: Boîtier encastrable, face avant IP65 72 x144 mm, raccordement sur bornier IP40 Boîtier mural, IP65 raccordement sur bornier avec entrée câble par PE
Options (RS422+ Logger)	
Communication	: Sortie RS422 liaison J-BUS- Esclave mode binaire, 2400 à 9600 Bauds
Enregistrement (logger)	: Enregistrement automatique moyenné de la mesure dans l'intervalle programmé. Carte MMC (multi média Card) d'une capacité de 150 000 enregistrements. Un lecteur externe est nécessaire, le programme d'extraction est livré avec le BAMOPHOX.
Marquage CE	: Conformément à la directive sur les basses tensions (73/23/CEE) et à la directive sur la compatibilité électromagnétique (89/336/CEE)

2. AVERTISSEMENTS

- Pour son installation, le BAMOPHOX doit être fixé sur un support exempt de vibrations et dans une ambiance comprise entre 0 et 50° C à l'abri du soleil.
- Les branchements électriques au niveau du bornier doivent être effectués par un spécialiste.
- Tout dommage engendré par une mauvaise installation électrique annulerait la garantie.
- Avant la mise en service de l'appareil, vérifier que l'alimentation soit correcte.

3. ENCOMBREMENTS

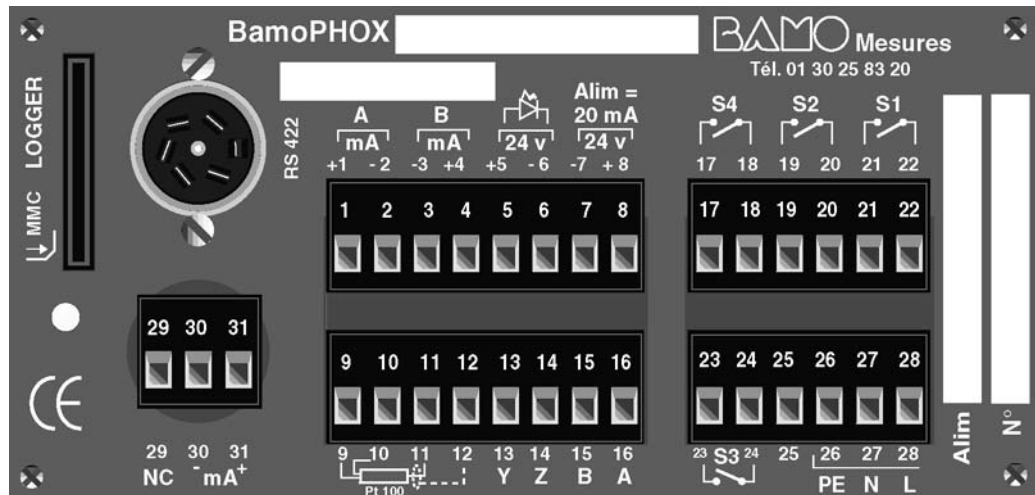
Modèles aveugles :
Dimensions respectivement identiques, par type de présentation



4. RACCORDEMENTS ELECTRIQUES

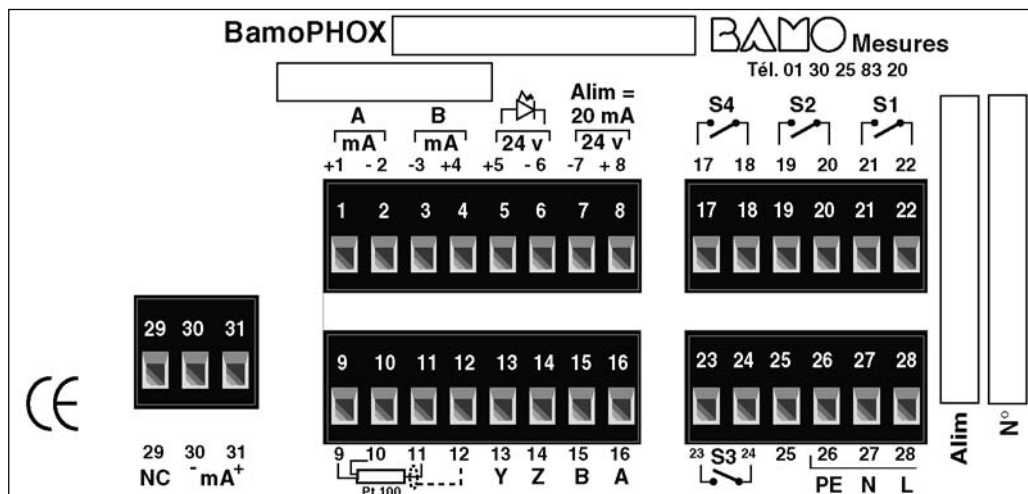
BOÎTIER ENCASTRABLE

OPTION :
LOGGER
& →
RS 422



BOÎTIER MURAL

OPTION :
LOGGER
(accessible par
la dépose du
capot supérieur)
&
RS 422



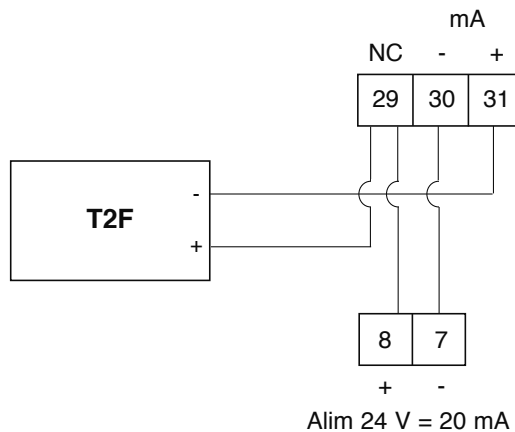
RS 422



Borniers de raccordement **BAMOPHOX**

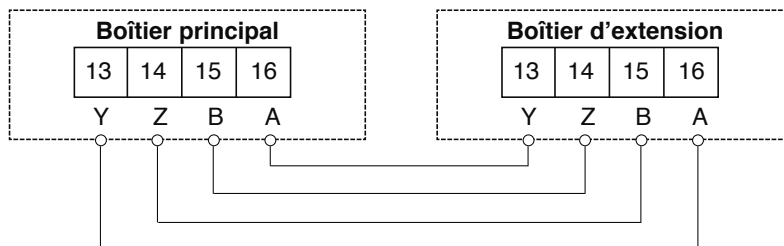
1	+ Sortie mA mesure
2	- Sortie mA mesure
3	- Sortie mA température
4	+ Sortie mA température
5	+ 24 V
6	- 24 V
7	- 24 V
8	+ 24 V
9	Pt 100 Ω
10	
11	Blindage
12	
13	Liaison avec boîtier extension (boîtier aveugle)
14	
15	
16	
17	Seuil S4 / Sortie alarme défauts température et/ou dépassement d'échelle
18	
19	
20	
21	Seuil S2 (Contact NO) / Mesure ou température
22	
23	Seuil S1 (Contact NO) / Mesure ou température
24	
25	Seuil S3 (Contact NO) / Mesure ou température
26	Non connectée
27	Raccordement à la terre (équipotentiel)
28	
29	Alimentation secteur (N = Neutre, L = Ligne)
30	
31	
29	Capteur (transmetteur 2 ou 4 fils)
30	
31	

Raccordement d'un transmetteur 2 fils
(Alimentation par la boucle 4-20 mA)



Raccordement au boîtier aveugle "Extension" *(Lg maxi de la liaison = **500 mètres**)

Nature du câble :
Câble réseau
ou câble blindé 4 fils
section ≥ 0,25 mm²



5. FACE AVANT

Les diodes **S1, S2, S3, S4** indiquent l'état de sortie des relais correspondants :

Diode allumée = relais excité

Diode éteinte = relais au repos

Diode clignotante = temporisation en cours

Affichage alpha-numérique rétro-éclairé.
2 lignes 16 caractères H = 9,22 mm

La touche **A** permet d'accéder aux paramètres de la ligne haute

La touche **B** permet d'accéder aux paramètres de la ligne basse



La touche **VALID** permet la mémorisation des données saisies au moment de l'affichage

VALIDATION ?

En appuyant sur cette touche, les dernières données du menu concerné seront mémorisées. A la fin de la mémorisation, l'affichage retourne au menu.

La touche **HAUT** permet d'effectuer des changements pendant la saisie.

Données numériques : incrémentation du chiffre sous le curseur clignotant. (retour à 0 après 9)

Choix d'inversion : OUI / NON, MONTEE / DESCENTE, 0 - 20 mA / 4 - 20 mA etc...

La touche **DROITE** permet le déplacement du curseur clignotant pendant la saisie d'une donnée numérique.

La touche **ENTER** permet le déroulement des phases d'un menu.
A la dernière phase, retour au menu.

La touche **MENU** - permet de passer au début du menu précédent à partir de n'importe quelle phase.

La touche **MENU +** permet de passer au début du menu suivant à partir de n'importe quelle phase.

*Une pression simultanée sur les touches **MENU + et ENTER** permet le retour rapide à l'affichage de la mesure

Présentation du menu

MENU +	"Affichage de la mesure"	
MENU +	DIVERS BAMOPHOX	Permet de consulter le N° de série ainsi que le N° de version de l'appareil
MENU +	CONSULTATION	Permet la consultation ou la modification
MENU +	PARAMETRES MESURE	Permet de paramétrer la mesure (unité, échelle)
MENU +	REGLAGE SEUIL 1	Permet de paramétrer le fonctionnement du seuil 1 sur la mesure.
MENU +	REGLAGE SEUIL 2	Permet de paramétrer le fonctionnement du seuil 2 sur la mesure.
MENU +	REGLAGE SEUIL 3	Permet de paramétrer le fonctionnement du seuil 3 sur la mesure.
MENU +	SORTIE mA MESURE	Permet de paramétrer les valeurs de mesure affectées à la sortie 0/4-20mA
MENU +	SORTIE mA TEMP	Permet de fixer des valeurs de température à la sortie T°
MENU +	MARCHE FORCEE	Test manuel des sorties relais
MENU +	LANGUE	Permet de choisir la langue du menu

DIVERS Bamophox

MENU +	DIVERS Bamophox
ENTER	VERSION 2.04
ENTER	N° DE SERIE
ENTER	20451 05
ENTER	

CONSULTATION / MODIFICATION

MENU +	CONSULTATION
MENU +	MODIFICATION
ENTER	CODE ? 0000
ENTER	CODE ? 5105
ENTER	DUREE : 30 mn
MENU +	



Utilisation des 4 derniers chiffres du N° de série
Si la saisie du code est incorrecte, le message "ERREUR" apparaît durant 3 secondes..

(Le mode CONSULTATION se réactive automatiquement après 30 minutes)

PARAMETR. MESURE

MENU
+

RELAGE SEUIL 1

ENTER	UNITE	▲		Choisir le type d'unité : m, cm, %, ppm, mg, g, °C (ou sans unité)
ENTER	x-x,xxx	▲		Sélection de la position de la virgule
ENTER	EHELLE			
ENTER	MINI : 00,00	▲	▶	Sélection de la valeur MINI de l'échelle
ENTER	MAXI : 00,00	▲	▶	Sélection de la valeur MAXI de l'échelle
ENTER	CAPTEUR			
ENTER	04,00 mA	▲	▶	Afficher la valeur de l'échelle mini, capteur pour 4 mA.
ENTER	20,00 mA	▲	▶	Afficher la valeur de l'échelle mini, capteur pour 20 mA.
ENTER	VALIDATION ?			
VALID				

Exemple :

Echelle 0,000 à 2,000 m
mini = 0,000
maxi = 2,000

Capteur 4/20 mA pour 0 à 2,5 m
4 mA = 0
20 mA = 2,5

REGLAGE SEUIL 1

MENU
+

REGLAGE SEUIL 2

ENTER

SEUIL 1 **MARCHE/ARRET**



ENTER

SEUIL 1 **MESURE/TEMP**



MESURE= Seuil dédié à la mesure

TEMPERATURE= Seuil dédié à la mesure de la température

ENTER

MONTEE/DESCENTE



MONTEE= Déclenchement si la mesure est supérieure au seuil

DESCENTE= Déclenchement si la mesure est inférieure au seuil

ENTER

EXCITE **0000** (unité)



Valeur à laquelle le relais S1 sera excité

ENTER

REPOS **0000** (unité)



Valeur à laquelle le relais S1 sera au repos

ENTER

TEMPO EXCITE **OUI/NON**



Avec ou sans retard à l'excitation du relais S1

ENTER

DUREE **0000** SEC



Durée du retard à l'excitation du relais S1

ENTER

TEMPO REPOS **OUI/NON**



Avec ou sans retard au repos du relais S1

ENTER

DUREE **0000** SEC



Durée du retard au repos du relais S1

ENTER

VALIDATION ?

VALID

REGLAGE SEUIL 2

MENU
+

REGLAGE SEUIL 2

ENTER

SEUIL 2 **MARCHE/ARRET**



ENTER

SEUIL 2 **MESURE/TEMP**



MESURE= Seuil dédié à la mesure

TEMPERATURE= Seuil dédié à la mesure de la température

ENTER

MONTEE/DESCENTE



MONTEE= Déclenchement si la mesure est supérieure au seuil

DESCENTE= Déclenchement si la mesure est inférieure au seuil

ENTER

EXCITE **0000** (unité)



Valeur à laquelle le relais S2 sera excité

ENTER

REPOS **0000** (unité)



Valeur à laquelle le relais S2 sera au repos

ENTER

TEMPO EXCITE **OUI/NON**



Avec ou sans retard à l'excitation du relais S2

ENTER

DUREE **0000** SEC



Durée du retard à l'excitation du relais S2

ENTER

TEMPO REPOS **OUI/NON**



Avec ou sans retard au repos du relais S2

ENTER

DUREE **0000** SEC



Durée du retard au repos du relais S2

ENTER

VALIDATION ?

VALID

REGLAGE SEUIL 3

MENU
+

→ SORTIE mA MESURE

ENTER

SEUIL 3 MARCHE/ARRET



ENTER

SEUIL 3 MESURE/TEMP



ENTER

MONTEE/DESCENTE



ENTER

EXCITE 0000 (unité)



ENTER

REPOS 0000 (unité)



ENTER

TEMPO EXCITE OUI/NON



ENTER

DUREE 0000 SEC



ENTER

TEMPO REPOS OUI/NON



ENTER

DUREE 0000 SEC



ENTER

VALIDATION ?

VALID

MESURE= Seuil dédié à la mesure

TEMPERATURE= Seuil dédié à la mesure de la température

MONTEE= Déclenchement si la mesure est supérieure au seuil

DESCENTE= Déclenchement si la mesure est inférieure au seuil

Valeur à laquelle le relais S3 sera excité

Valeur à laquelle le relais S3 sera au repos

Avec ou sans retard à l'excitation du relais S3

Durée du retard à l'excitation du relais S3

Avec ou sans retard au repos du relais S3

Durée du retard au repos du relais S3

SORTIE mA MESURE

MENU
+

→ SORTIE mA TEMP

ENTER

LIM. Hte 0000



ENTER

LIM. Bse 0000



ENTER

COURANT 4-20 mA / 0-20 mA



ENTER

VALIDATION ?

VALID

Valeur correspondant à un courant de sortie de 20,00 mA

Valeur correspondant à un courant de sortie de 4,00 mA
(0,00 mA)

Choix du type de sortie de 0,00 mA ou 4,00 mA

SORTIE mA TEMP

MENU
+

MARCHE FORCEE

ENTER

LIM. Hte 0000 C°



Valeur correspondant à un courant de sortie de 20,00 mA

ENTER

LIM. Bse 0000 C°



Valeur correspondant à un courant de sortie de 4,00 mA
(0,00 mA)

ENTER

COURANT 4-20 mA / 0-20 mA



Choix du type de sortie de 0,00 mA ou 4,00 mA

ENTER

VALIDATION ?

VALID

MARCHE FORCEE

MENU
+

LANGUE

ENTER

SEUIL 1 REPOS / EXCITE



ENTER

SEUIL 2 REPOS / EXCITE



ENTER

SEUIL 3 REPOS / EXCITE



ENTER

SEUIL 4 REPOS / EXCITE



Mode test de seuil par activation manuelle

VALID

LANGUE

MENU
+

Retour à l'affichage

ENTER

FRANCAIS / ANGLAIS / ALLEMAND



ENTER

VALIDATION ?

VALID