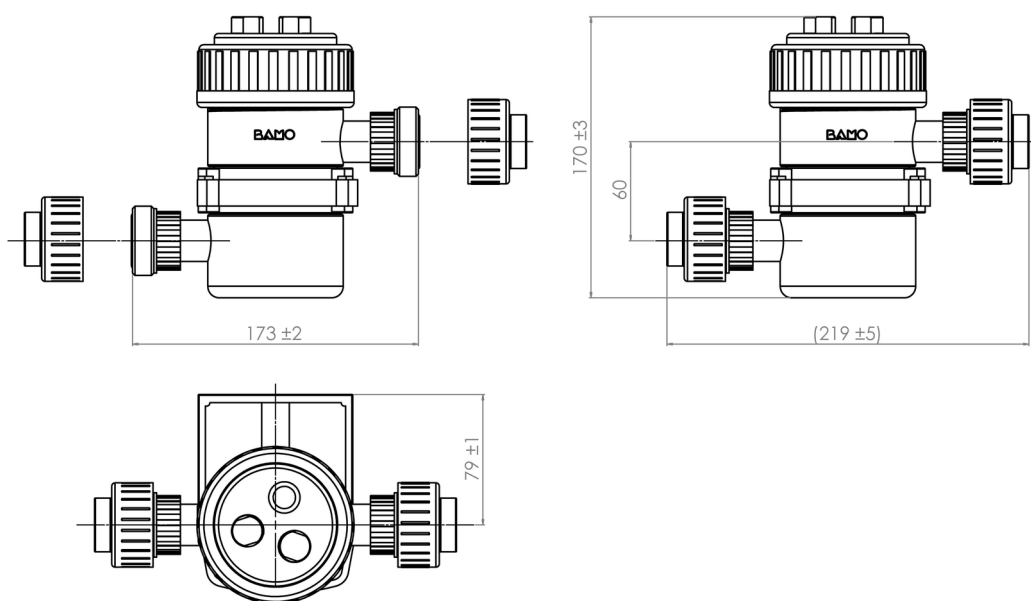


Support en ligne pour 1 à 3 électrodes pH ou REDOX 9200



DIMENSIONS [mm]

MISE EN SERVICE

BAMO MESURES

22, Rue de la Voie des Bans · Z.I. de la gare · 95100 ARGENTEUIL

Tél. +33 (0)1 30 25 83 20 Site www.bamo.fr

Fax +33 (0)1 34 10 16 05 Mél. info@bamo.fr

Support en ligne pour 1 à 3
électrodes pH ou REDOX
9200

14-02-2025

M-140.01-FR-AB

pH

140-01 /1

PRÉCAUTIONS D'INSTALLATION

- Le montage, la mise en service et l'entretien doivent être effectués par des techniciens qualifiés.
- Monter l'appareil en veillant au respect des valeurs maxi précisées dans les caractéristiques techniques.
- Utiliser des protections individuelles adéquats lors du démontage ou de l'entretien.
- Cet appareil fonctionne uniquement dans les conditions définies dans cette mise en service.

DESCRIPTION

Les supports de la série 9200 sont utilisés pour la mesure en circulation du pH, du potentiel Redox ou/et de la température du liquide. Ils sont conçus pour des électrodes avec raccord Pg 13,5 (voir doc 150-01), ainsi qu'un compensateur de température type 9094 (voir doc 150-02). Les matériaux sont déterminés en fonction des compatibilités chimiques et des conditions de services de l'application.

Sens de montage : l'entrée qui est située en partie basse et la sortie, sont décalées afin de maintenir l'électrode en immersion dans le liquide.

Pour une canalisations de diamètre supérieur à 25 mm, son installation devra être effectuée en by-pass en ajoutant une perte de charge (restriction, coude, vanne etc.) afin d'assurer une circulation correcte du liquide sur l'électrode. Il est recommandé de prévoir une vanne en amont et aval du support en ligne pour pouvoir agir sur l'électrode à tout moment.

CARACTÉRISTIQUES TECHNIQUES

Température PVC : 0...50 °C
PPH : 0...90 °C
Pression maxi 6 bar
Réalisation Corps PVC : Raccord union DN 20 / Ø 25 à coller -- Corps PPH : Raccord union DN 20 / Ø 25 à polyfuser

Conformité CE : L'appareil satisfait aux exigences légales des Directives Européennes en vigueur.

CODES ET RÉFÉRENCES

Fourniture standard : Livré avec 2 bouchons PG 13,5 et collier support

Code	Référence	Désignation
140 301	9222	Support PVC pour 1 à 3 électrodes PG 13,5
140 351	9223	Support PPH pour 1 à 3 électrodes PG 13,5

AVERTISSEMENT

Vérifier que les conditions de service soient adaptés aux portes sondes et aux électrodes séparément.

Exemple : Une électrode de mesure pH peut être adapté pour des températures allant jusqu'à 100 °C mais le support PVC ne doit pas excéder 50 °C. Par conséquent, l'ensemble ne doit pas dépasser les 50 °C.

INSTALLATION DU SUPPORT

Le support type 9200 s'installe en ligne sur la canalisation.

Attention au sens du montage : Le liquide entre par le bas et sort par le haut

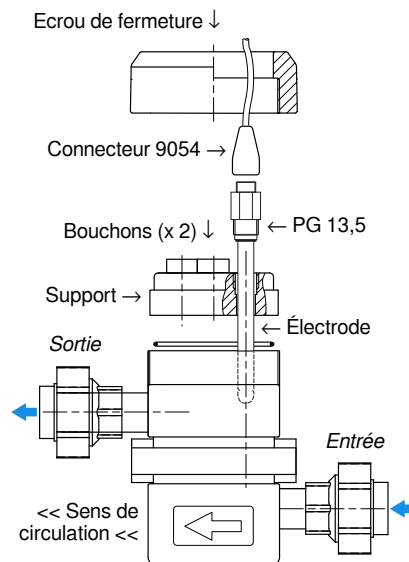
- Nettoyer les surfaces à coller de la sonde et de la conduite avec un tissu imbibé d'un décapant / dégraissant quelconque.
- Coller, polyfuser ou souder la sonde sur la canalisation suivant les caractéristiques du matériau.
- Il est conseillé de vider la sonde avant démontage et prévoir des vannes d'isolement en amont et aval pour faciliter le démontage.

MONTAGE DE L'ÉLECTRODE

L'électrode étant d'une grande fragilité, il faut prendre toutes les précautions pour la fixer sur le support électrode en la vissant à la main pour ne pas trop forcer dessus.

ENTRETIEN

Pour éviter l'accumulation d'éventuels dépôts, il est recommandé de contrôler l'intérieur du support et l'électrode au moins une fois par mois et de procéder à un nettoyage du support si nécessaire.



BAMO MESURES

22, Rue de la Voie des Bans · Z.I. de la gare · 95100 ARGENTEUIL
Tél. +33 (0)1 30 25 83 20 Site www.bamo.fr
Fax +33 (0)1 34 10 16 05 Mél. info@bamo.fr

Support en ligne pour 1 à 3
électrodes pH ou REDOX
9200

14-02-2025

M-140.01-FR-AB

pH

140-01 /2