

# Sonde inox, à immersion pH/Redox (1 électrode) 9339



## CONSIGNES DE SÉCURITÉ

- Le montage, la mise en service et l'entretien doivent être effectués par des techniciens qualifiés.
- Utiliser des protections individuelle adéquats lors du démontage ou de l'entretien.
- Cet appareil fonctionne uniquement dans les conditions définies dans cette mise en service.

## DESCRIPTION

L'armature 9339 sert de support protecteur des électrodes combinées pH/Redox ; elle sera plongée dans le liquide et protégera les électrodes des contraintes mécaniques.

La jupe de protection de l'électrode est facile à dévisser.

Calibration : Avec les flacons de solutions étalons 9011/9012/9013/9015.

## CARACTÉRISTIQUES TECHNIQUES

Hauteur d'immersion 1 000 mm (de 200 à 3 000 mm, sur demande)  
Exécution Inox 316 L  
Sortie de câble (x1) Presse-étoupe M10, (montage axial sur raccord tri-clamp)  
ou (x1) PG 16 pour deux câbles, sur tête aluminium

**Conformité CE : L'appareil satisfait aux exigences légales des Directives Européennes en vigueur.**

## INSTALLATION

Le montage et le raccordement de l'électrode devra être exécuté avant l'immersion de l'armature.

Ne jamais immerger l'armature sans la présence d'une électrode. Le liquide ne doit pas pénétrer à l'intérieur.

# BAMO MESURES

22, Rue de la Voie des Bans · Z.I. de la gare · 95100 ARGENTEUIL

Tél. +33 (0)1 30 25 83 20 Site [www.bamo.fr](http://www.bamo.fr)

Fax +33 (0)1 34 10 16 05 Mél. [info@bamo.fr](mailto:info@bamo.fr)

Sonde inox, à immersion  
pH/Redox (1 électrode)  
**9339**

10-01-2020

M-131.01-FR-AB

pH

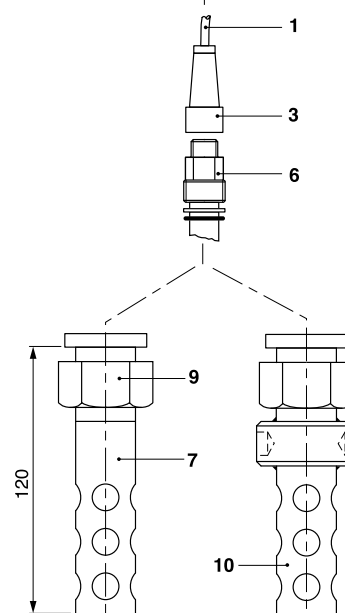
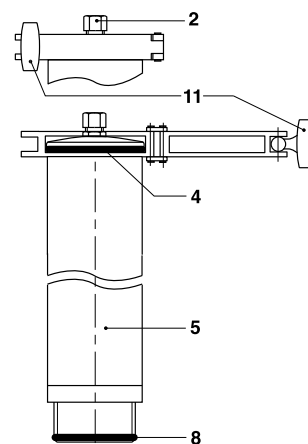
131-01 /1

**Attention :**

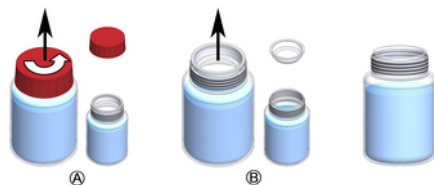
En cas d'une présence d'humidité veiller à bien sécher l'intérieur avant tout remontage de la sonde et de son connecteur.

**MONTAGE DE L'ÉLECTRODE**

- Introduire le câble de mesure pH 9060 (1) par le presse-étoupe de connexion (2) (Faire passer une longueur de câble égale à celle de la sonde + 20 cm)
- **Souder le connecteur 9054 (3) sur le câble, conformément à l'instruction (M-160.01)**
- Vérifier la présence du joint (4).
- Placer la flasque supportant le presse-étoupe (2) sur le joint d'étanchéité (4) en partie haute du tube prolongateur (5).
- S'assurer que le connecteur dépasse en bas du tube.
- Monter l'électrode de mesure pH ou rédox (6) sur le support électrode (7).
- Placer le joint d'étanchéité (8) dans son logement.
- Visser le connecteur sur la tête d'électrode.  
Tirer doucement le câble de mesure pour amener le support électrode au plus près du tube prolongateur.  
Le câble ne doit pas être en tension à l'intérieur du tube.
- Saisir la jupe (7) placer son extrémité (9) face au joint d'étanchéité (8) et visser l'écrou libre (10) en maintenant le support électrode.
- S'assurer du bon positionnement de la flasque sur le joint (4) et refermer le raccord tri-clamp (11).
- Serrer le presse-étoupe (2) sur le câble pour assurer l'étanchéité

**ÉTALONNAGE ET MISE EN SERVICE**

Raccorder la sonde au pH-mètre, puis ouvrir les flacons étalons



A : Dévisser le bouchon

B : Enlever le joint de bouchon

Insérer la jupe de l'armature dans le flacon pour effectuer l'étalonnage.

# BAMO MESURES

22, Rue de la Voie des Bans · Z.I. de la gare · 95100 ARGENTEUIL

Tél. +33 (0)1 30 25 83 20 Site [www.bamo.fr](http://www.bamo.fr)

Fax +33 (0)1 34 10 16 05 Mél. [info@bamo.fr](mailto:info@bamo.fr)

Sonde inox, à immersion  
pH/Redox (1 électrode)

**9339**

pH

131-01 /2

10-01-2020

M-131.01-FR-AB