

BAMOPHIX 112 M / IG

pH-METRE



MISE EN SERVICE

BAMO MESURES

13, rue Pasteur - 95 100 ARGENTEUIL - FRANCE
Tél : (+33) 01 30 25 83 20 - E-mail : info@bamo.fr
Fax : (+33) 01 34 10 16 05 - Site : <http://www.bamo.fr>

16/09/2002

**BAMOPHIX
112 M / IG**

111 MO 02 C

pH

111/1

BAMOPHIX 112 M / IG

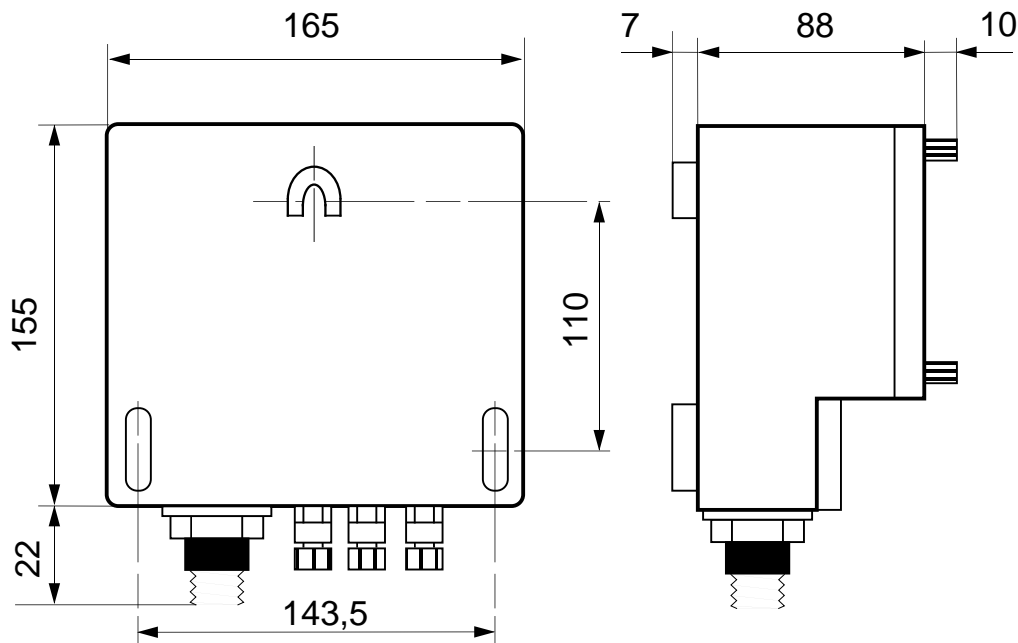
SOMMAIRE

CHAPITRE	Page
1. CARACTERISTIQUES	3
2. ENCOMBREMENT	3
3. RACCORDEMENTS	4
4. FACE AVANT	5
5. MISE EN SERVICE	6
6. MODE CONSULTATION / MODIFICATION	6
6.1 - Réglage du seuil 1 (S1)	6
6.2 - Réglage du seuil 2 (S2)	6
6.3 - Sortie mA	6
7. ETALONNAGE DE L'ELECTRODE AVEC LE BAMOPHIX	6

1 - CARACTÉRISTIQUES TECHNIQUES

Alimentation :	230 V \pm 10 % 50-60 Hz mono (117V, 48V, 24V sur demande)
Consommation	5 VA
Boîtier mural	Dimensions : 165 x 155 x 105 Masse : 860 g Protection : IP 65 Matière : ABS, façade polycarbonate
Température	De stockage : -10 à 70 °C De fonctionnement : -5 à 50 °C
Échelles de mesure :	de 0 à 14 pH ou de 2 à 12 pH
Capteurs	Toutes nos électrodes de pH
Précision mesure :	\pm 1 %
Affichage :	Afficheur LCD 3 1/2 digits, hauteur des chiffres 13 mm
Seuils :	quantité : 2 (S1 et S2) réglage par potentiomètre multitours en face avant choix du déclenchement : à la montée ou à la descente signalisation par voyant (vert / rouge) en face avant sortie sur relais, contact inverseur libre de potentiel pouvoir de coupure : 500 VA / 250V / 2A
Raccordements :	Entrée sonde par connecteur coaxial haute impédance (type 9054). Alimentation secteur, sorties relais et mA par bornes à visser. Entrée des câbles par presse étoupe plastique. Isolation galvanique : Tension d'isolement 1000 VDC

2 - ENCOMBREMENT



BAMO MESURES

13, rue Pasteur - 95 100 ARGENTEUIL - FRANCE
Tél : (+33) 01 30 25 83 20 - E-mail : info@bamo.fr
Fax : (+33) 01 34 10 16 05 - Site : <http://www.bamo.fr>

16/09/2002

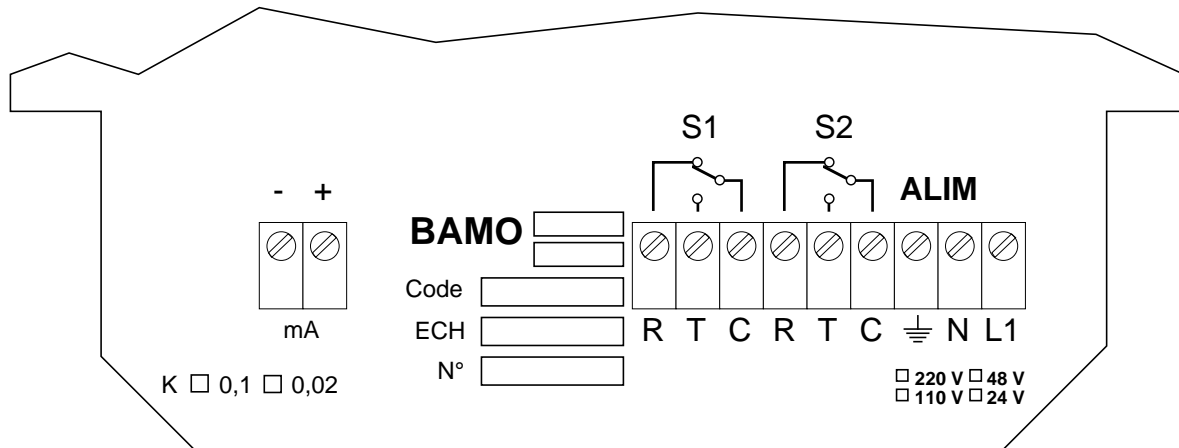
**BAMOPHIX
112 M / IG**

111 M0 02 C

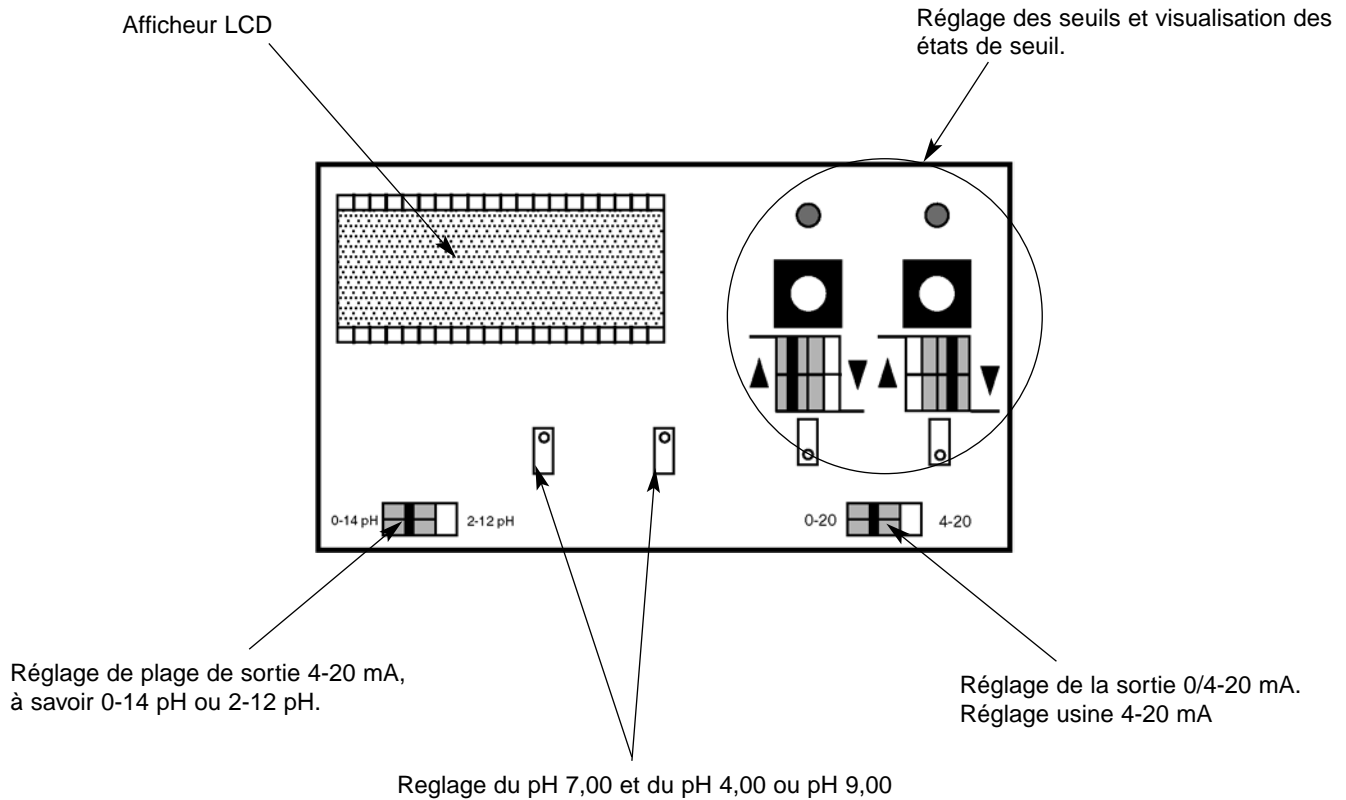
pH

111/3

3 - RACCORDEMENTS ELECTRIQUES



Vue arriere de la face avant.



BAMO MESURES

13, rue Pasteur - 95 100 ARGENTEUIL - FRANCE
 Tél : (+33) 01 30 25 83 20 - E-mail : info@bamo.fr
 Fax : (+33) 01 34 10 16 05 - Site : http://www.bamo.fr

16/09/2002

BAMOPHIX
112 M / IG

111 M0 02 C

pH

111/4

4 - FACE AVANT

TOUCHES ET VOYANTS

Affichage LCD.
3 1/2 digits. H = 13 mm

Le voyant **S1** ou **S2** indique l'état de sortie du relais correspondant. (voyant rouge : relais excité. Voyant Vert : relais au repos.

Unité de la mesure.



Les touches **S1** ou **S2** permettent de visualiser la valeur des seuils.

Réglage de l'ASYmètrie et de la pente (mV / pH) de l'électrode lors de phase d'étalonnage

Les potentiomètres 10 tours permettent, tout en appuyant sur la touche S1 ou S2, de régler la valeur du seuil voulu.

BAMO MESURES

13, rue Pasteur - 95 100 ARGENTEUIL - FRANCE
Tél : (+33) 01 30 25 83 20 - E-mail : info@bamo.fr
Fax : (+33) 01 34 10 16 05 - Site : <http://www.bamo.fr>

16/09/2002

BAMOPHIX
112 M / IG

111 MO 02 C

pH

111/5

5 - MISE EN SERVICE

Fixer le boîtier en position verticale (éviter le rayonnement direct du soleil)
Raccorder l'alimentation secteur, les sorties relais et mA
Configurer la sortie mA avec les commutateurs situés derrière la face avant
Raccorder l'électrode de mesure
Mettre l'appareil sous tension
Mettre l'électrode de mesure en eau.

6 - MODE CONSULTATION / MODIFICATION.

Il est possible de vérifier à tout moment la valeur des seuils de consigne. Pour ce faire, appuyez sur la touche S1 ou S2 selon la valeur que vous désirez connaître. En relâchant la touche, l'afficheur revient en mode mesure.

6.1 - Réglage du seuil 1 (S1)

Munissez vous d'un petit tournevis.

Tout en maintenant la touche S1 enfoncée, à l'aide du tournevis, régler le potentiomètre situé en dessous de la touche S1 afin d'afficher la valeur de consigne souhaitée. L'opération terminée, relâchez la touche S1.

Vous pouvez également régler le sens d'action des relais. Pour ce faire, ouvrez le capot transparent afin de pouvoir accéder à la face arrière, en devissant les 4 vis. Situés à droite sous les bouton poussoirs, deux petits commutateurs jaunes permettent de régler le sens d'action de la valeur de consigne. Il suffit de pousser les commutateurs vers la flèche indiquant le sens ascendant ou descendant. Veillez à bien pousser les deux commutateurs, auquel cas l'appareil commutera le relais mais pas la diode ou vice versa. NOTA : Il n'est pas gênant de relâcher momentanément la touche pendant le réglage. Toutefois, ne tournez pas le potentiomètre sans en vérifier le résultat en appuyant de nouveau sur la touche S1.

6.2 - Réglage du seuil 2 (S2).

Procédez de la même manière que pour le seuil 1 (S1).

6.3 - Sortie analogique (mA)

Le commutateur apparaît sur la droite du circuit supportant l'afficheur LCD (derrière la face avant). Le positionner sur 0 - 20 mA ou sur 4 - 20 mA suivant les valeurs d'entrée des appareils qui seront connectés.

Veillez à ne pas dépasser 400 Ω sur la boucle de mesure. En cas de dépassement de cette valeur, Veuillez nous consulter pour la fourniture complémentaire d'un bloc d'amplification type BAMOTOP 300.

7 - ETALONNAGE DU pH-METRE

- 1 Plonger l'électrode dans une solution pH 7,00 (Réf. 9011 - Code 160 607)
Après environ 1 mn., à l'aide du potentiomètre "ASY", afficher la valeur de la solution tampon soit 7,00
- 2 Rincer l'électrode à l'eau claire. Ne jamais essuyer une électrode, juste l'égoutter.
- 3 Plonger l'électrode dans une solution pH 4,00 (Réf. 9012 - Code 160 604) ou pH 9,00 (Réf. 9013 - Code 160 609)
Après environ 1 mn., à l'aide du potentiomètre "mV/pH", afficher la valeur de la solution tampon (4,00 ou 9,00).
- 4 Reprendre les étapes 1 à 3 jusqu'à ce que la mesure ne varie pas.

BAMO MESURES

13, rue Pasteur - 95 100 ARGENTEUIL - FRANCE
Tél : (+33) 01 30 25 83 20 - E-mail : info@bamo.fr
Fax : (+33) 01 34 10 16 05 - Site : http://www.bamo.fr

16/09/2002

**BAMOPHIX
112 M / IG**

111 M0 02 C

pH

111/6