

VPP - INOX

Vanne pneumatique papillon



MISE EN SERVICE

BAMO MESURES

22, Rue de la Voie des Bans - Z.I. de la Gare - 95100 ARGENTEUIL

Tél : (+33) 01 30 25 83 20 - Web : www.bamo.fr

Fax : (+33) 01 34 10 16 05 - E-mail : info@bamo.fr

Vanne pneumatique papillon
VPP - INOX

14-05-2012

1013 M0 03 A

METAL

1013-03/1

DESCRIPTION

Ces actionneurs pneumatiques ont été conçus pour permettre le pilotage d'une vanne 1/4 de tour. Pour toute autre application, nous consulter préalablement. Nous ne pouvons être tenus responsables en cas d'autre utilisation.

1. Raccordement de la vanne sur la tuyauterie

1.1. Précautions

Toujours vérifier la compatibilité chimique entre les matériaux de la vanne (*manchette, papillon*) et le fluide en contact avec celle-ci.

1.2. Branchement

Veillez à respecter les préconisations d'usage concernant ces assemblages.

Le raccordement de la vanne sur la tuyauterie se fait entre brides, (**normes : DIN 2501 – ANSI B 16.5 – JIS 10k – BS table D&E**).

2. Raccordement de l'actionneur pneumatique

2.1. Précautions

Toute intervention doit être effectuée par un électricien qualifié ou une personne formée aux règles d'ingénierie électrique, de sécurité et toute autre directive applicable.

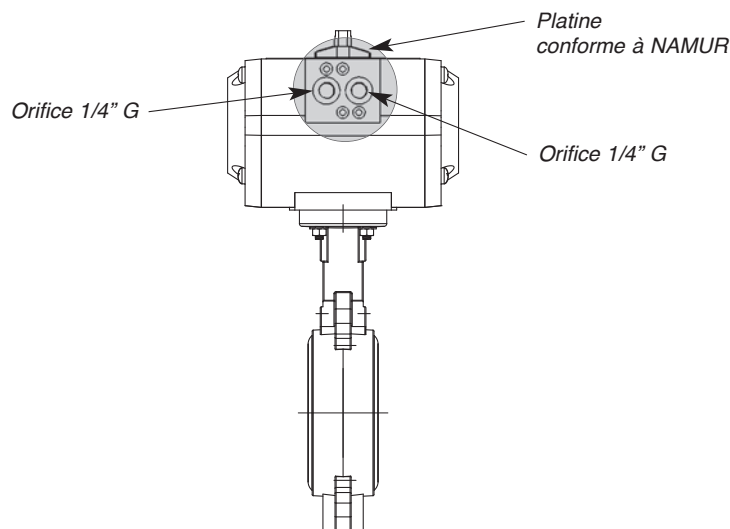
2.2. Branchements

Un distributeur (*électrovanne ou pilote*) est conseillé pour la gestion de l'alimentation :

- 3/2 pour les actionneurs simple effet
- 5/2 pour les actionneurs double effet

L'actionneur doit être alimenté en air, par les orifices filetés 1/4" G situés sur la platine normalisée NAMUR.

La pression d'alimentation maximale est de 6 bar.



3. Commande manuelle de secours

- Vider l'air contenu dans l'actionneur avant toute tentative de manipulation de secours.
- Tourner l'axe sortant de l'actionneur au moyen d'un outil adapté.

