

# TRAVERSEE DE CLOISON EN PVC



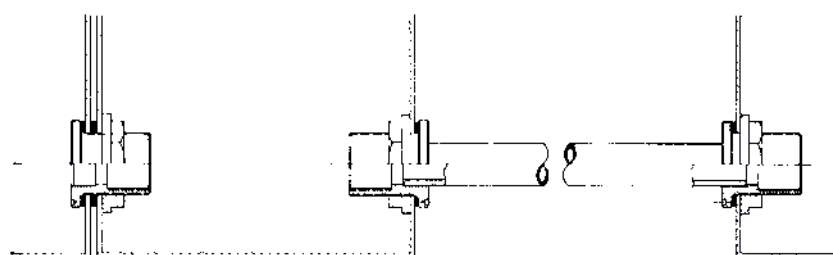
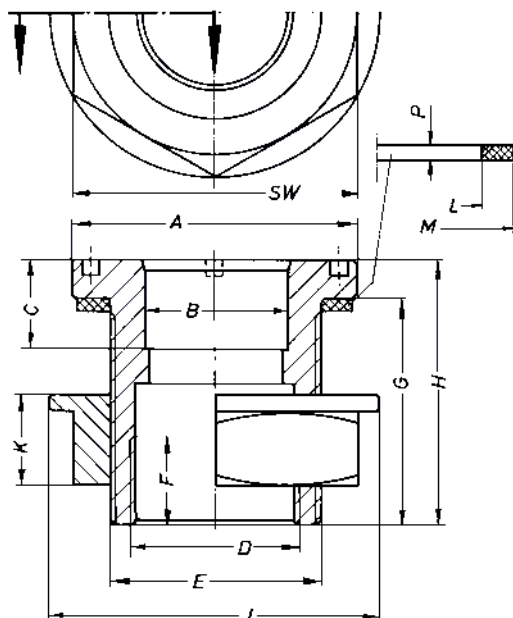
- Trois types de raccordement
  - Par filetage
  - Par taraudage
  - Par collage
- Réalisation : Corps PVC
  - Joint EPDM
  - FPM

## CODES ET REFERENCES

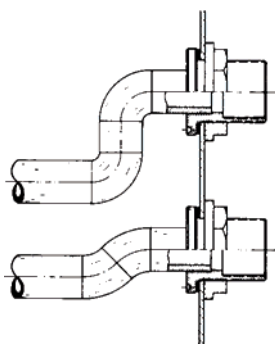
E	D	B mm	Codes	
			EPDM	FPM
3/4"	3/8"	16	P141 754	P52 342
1"	1/2"	20	P141 755	P52 343
1"	3/4"	20	P141 756	P52 344
1 1/4"	1"	25	P141 757	P52 345
2"	1 1/2"	40	P141 758	P52 346
2 3/4"	2"	63	P141 759	P52 347

## DIMENSIONS

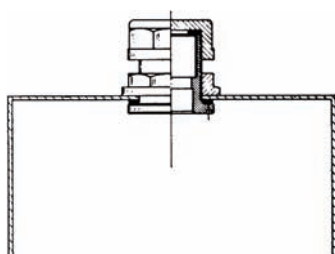
A	B	C	D	E	F	G	H	J	K	SW	L	M	P
36	16	14	3/8"	3/4"	12	36	40	36	15	32	27	36	2,5
50	20	16	1/2"	1"	18	37	45	50	15	41	34	50	2,5
50	20	16	3/4"	1"	18	37	45	50	15	41	34	50	2,5
60	25	19	1"	1 1/4"	21	50	60	60	18	55	42	60	3,5
80	40	25	1 1/2"	2"	23	64	74	93	20	80	60	80	3,5
110	63	37,5	2"	2 3/4"	27	68	80	110	22	100	82	110	3,5



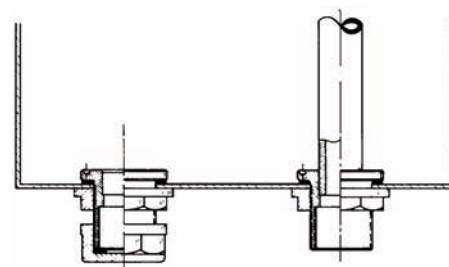
Raccordement de réservoir



Fixation de canalisation



Orifice de remplissage



Vidange ou trop plein

**BAMO MESURES**

22, Rue de la Voie des Bans - Z.I. de la Gare - 95100 ARGENTEUIL

Tél : (+33) 01 30 25 83 20 - Web : [www.bamo.fr](http://www.bamo.fr)

Fax : (+33) 01 34 10 16 05 - E-mail : [info@bamo.fr](mailto:info@bamo.fr)

**TRAVERSEE DE  
CLOISON EN PVC**

17-04-2012

961 10 01 D

**PLAS**

**961-01/1**