

Mini filtres mono-cartouche PF



Filtre PF02
2 pièces, cuve transparente,
pour eau froide

- Pour eau froide
- Faibles débits
- Pression de service 8 bar
- Température de service 50 °C
- Cartouches filtrantes lavables seuil 50 µm

PRESENTATION

Nos filtres mono-cartouche PF sont de conception robuste et adaptés aux faibles débits de préfiltration d'eau.

Le débit peut être compris entre 50 et 500 L/h selon les modèles.

Nos filtres sont constitués en deux ou trois parties.

Des inserts de fixation en laiton, sont incorporés aux têtes des 2 modèles.

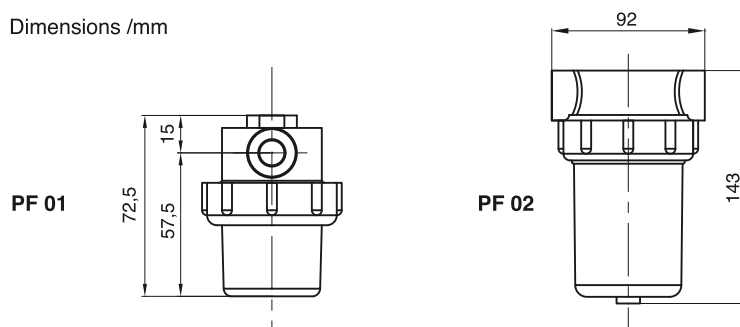
Les raccords entrée sortie sont taraudés 1/4" et 1/2" BSP.

CARACTERISTIQUES

Modèle	PF01	PF02
Fluide	Eau froide	Eau froide
Pression de service	8 Bar maxi	8 Bar maxi
Température de service	50 °C maxi	50°C maxi
Matériau tête	Polypropylène	Polypropylène
Matériau cuve	Trogamid	Polycarbonate
Matériau bague	NA	Polyamide
Matériau joint	NBR	NBR
Raccordements	1/4" BSP	1/2" BSP
Matériau cartouche	Nylon	Nylon
Longueur cartouche	33 mm (1" 1/4)	60 mm (2" 3/8)
Seuil de filtration	50 µm	50 µm

ENCOMBREMENTS

Dimensions /mm



CODE ET REFERENCE

Code	Référence	Désignation
956 210	PF01	Mini filtre PF01
956 212	NY50 / PF01	Lot de 10 cartouches nylon 50µm pour PF01
956 216	PF02	Mini filtre PF02
956 218	NY50 / PF02	Lot de 10 cartouches nylon 50µm pour PF02