

Filtre à tamis à siège incliné RVDV – RVIT



RVDV



RVIT

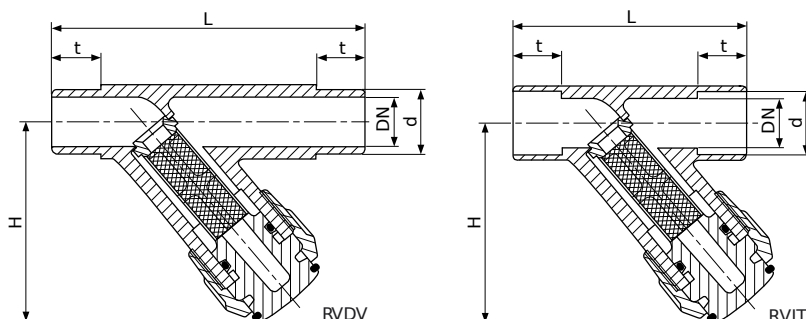
- Peut être monté dans toutes les positions
- Possibilité d'entretien sans démontage
- Pas du filtre standard : 1,5 mm

CARACTÉRISTIQUES TECHNIQUES

Corps	PVC
Joint	EPDM
Tamis	PVC
Raccordement	Embouts mâles à coller (DN10 à 50)
	Embouts femelles à coller (DN65 à 100)
Pas du filtre	1,5 mm

Conformité CE : Le produit satisfait aux exigences légales des Directives Européennes en vigueur.

DIMENSIONS



CODES ET RÉFÉRENCES

		Embouts mâles (RVDV)					
Code	Référence	d	DN	PN	H	t	L
955 157	FT-P10-M	16	10	16	72	14	114
955 158	FT-P15-M	20	15	16	72	16	124
955 159	FT-P20-M	25	20	16	84	19	144
955 160	FT-P25-M	32	25	16	95	22	154
955 161	FT-P32-M	40	32	10	110	26	174
955 162	FT-P40-M	50	40	10	120	31	194
955 163	FT-P50-M	63	50	10	139	38	224

		Embouts femelles (RVIT)					
Code	Référence	d	DN	PN	H	t	L
955 165	FT-P65-F	75	65	6	179	44	243
955 180	FT-P80-F	90	80	4	192	51	262
955 185	FT-P100-F	110	100	4	231	61	325

BAMO MESURES

22, Rue de la Voie des Bans · Z.I. de la gare · 95100 ARGENTEUIL
 Tél. +33 (0)1 30 25 83 20 Site www.bamo.fr
 Fax +33 (0)1 34 10 16 05 Mél. info@bamo.fr

Filtre à tamis à siège incliné
RVDV – RVIT

05-09-2017

D-955.01-FR-AA

PLAS

955-01 /1