

Clapet anti retour à battant CBT

Fig. 1



- Circulation du fluide dans un seul sens
- Montage vertical ou horizontal
- Versions DN 32 à DN 300
avec ou sans ressort,
avec ou sans brides

APPLICATIONS

- Permet la circulation du fluide dans un seul sens

CONDITIONS DE MONTAGE

Le CBT dans ces différentes versions peut être monté horizontalement ou verticalement (fluide ascendant) pour permettre la circulation du fluide dans un seul sens. Le clapet ne doit pas être monté directement en sortie de pompe. Laisser une distance amont et aval égale à 5 fois le DN du clapet, pour éviter toute perturbation.

Fig. 2



CARACTÉRISTIQUES TECHNIQUES

Corps	PVC
Clapet	PVC
Pression	PN 10 à 20 °C
Joint	EPDM
	FPM (sur demande)

Versions : Sans ressort (Fig. 1)
Avec ressort Inox (Fig. 2)
Avec brides libres PN 10 (Fig. 3)
sans ressort, visserie acier zingué
(ressort Inox sur demande)

Conformité CE : L'appareil satisfait aux exigences légales des Directives Européennes en vigueur.

Débit / Perte de pression à 20 °C

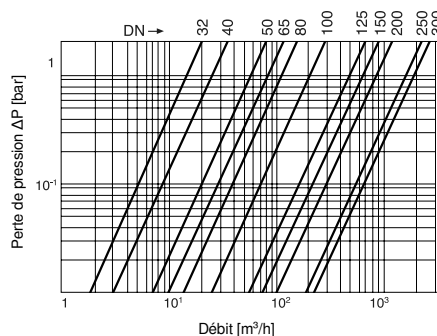


Fig. 3



BAMO MESURES

22, Rue de la Voie des Bans · Z.I. de la gare · 95100 ARGENTEUIL
Tél. +33 (0)1 30 25 83 20 Site www.bamo.fr
Fax +33 (0)1 34 10 16 05 Mél. info@bamo.fr

Clapet anti retour à battant
CBT

PLAS

950-03/1

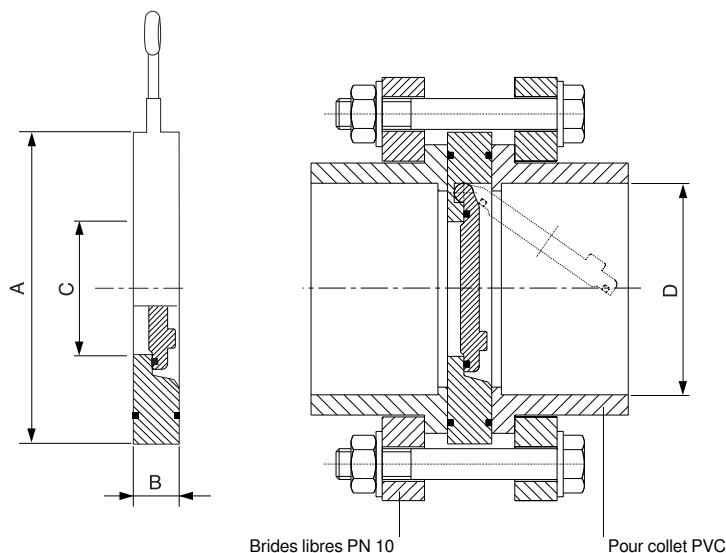
20-09-2018

D-950.03-FR-AA

CODES ET RÉFÉRENCES

	Sans ressort		Avec ressort		A brides	
	Code	Référence	Code	Référence	Code	Référence
DN 32	950 001	CBT - d 40	950 015	CBT - R - d 40	950 029	CBT - B - d 40
DN 40	950 002	CBT - d 50	950 016	CBT - R - d 50	950 030	CBT - B - d 50
DN 50	950 003	CBT - d 63	950 017	CBT - R - d 63	950 031	CBT - B - d 63
DN 65	950 004	CBT - d 75	950 018	CBT - R - d 75	950 032	CBT - B - d 75
DN 80	950 005	CBT - d 90	950 019	CBT - R - d 90	950 033	CBT - B - d 90
DN 100	950 006	CBT - d 110	950 020	CBT - R - d 110	950 034	CBT - B - d 110
DN 110	950 007	CBT - d 125	950 021	CBT - R - d 125	950 035	CBT - B - d 125
DN 125	950 008	CBT - d 140	950 022	CBT - R - d 140	950 036	CBT - B - d 140
DN 150	950 009	CBT - d 160	950 023	CBT - R - d 160	950 037	CBT - B - d 160
DN 200	950 010	CBT - d 200	950 024	CBT - R - d 200	950 038	CBT - B - d 200
DN 200	950 011	CBT - d 225	950 025	CBT - R - d 225	950 039	CBT - B - d 225
DN 225	950 012	CBT - d 250	950 026	CBT - R - d 250	950 040	CBT - B - d 250
DN 250	950 013	CBT - d 280	950 027	CBT - R - d 280	950 041	CBT - B - d 280
DN 300	950 014	CBT - d 315	950 028	CBT - R - d 315	950 042	CBT - B - d 315

DIMENSIONS – PRESSION D'OUVERTURE



	A [mm]	B [mm]	C [mm]	D [mm]	mbar ↑	mbar →	* mbar →
DN 32	85	15	18	40	10	1,0	20
DN 40	95	16	22	50			
DN 50	109	20	32	63	14,3	1,5	
DN 65	130		40	75	12,3	1,2	
DN 80	144	22	53	90	12	1,0	
DN 100	164		70	110	11		
DN 110	170	24	82	125	10	1,0	
DN 125	192	22	93	140	9,6		
DN 150	220	26	113	160	12,5	1,2	
DN 175	248	27	138	200	15,5		
DN 200	276	35	152	225	18,8	1,0	
DN 225	337	40	170	250	14,3		
DN 250	330	40	189	280	17,3	1,2	
DN 300	380	45	226	315	21		

BAMO MESURES

22, Rue de la Voie des Bans · Z.I. de la gare · 95100 ARGENTEUIL

Tél. +33 (0)1 30 25 83 20 Site www.bamo.fr

Fax +33 (0)1 34 10 16 05 Mél. info@bamo.fr

Clapet anti retour à battant
CBT

PLAS

950-03/2

20-09-2018

D-950.03-FR-AA