

# Vannes manuelles papillon PVC VMP FE



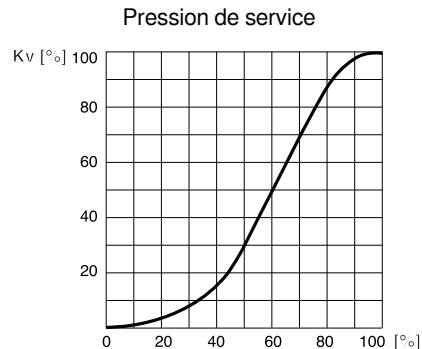
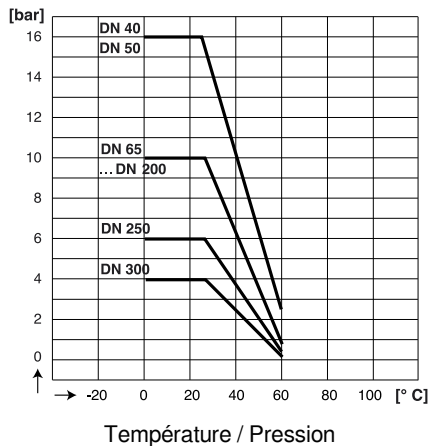
- Poignée sécurisée et cadenassable
- Multiples positions de réglage
- Montage et démontage radial, entre brides DIN2501, ISO DIS 9624, UNI2223, BS10 table D/E, ASA B16.5 class 150

## DESCRIPTION

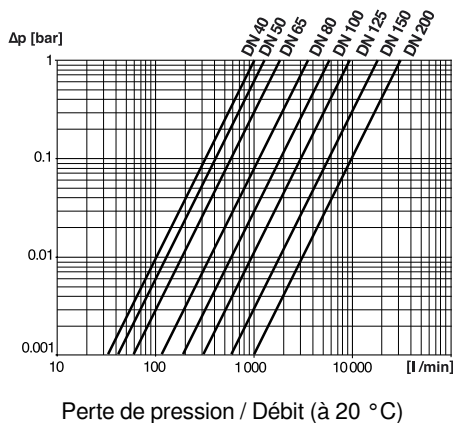
Les vannes manuelles "papillon", sont conçues pour être montées entre brides et collets répondant à différentes normes. La version "poignée sécurisée" comporte un adaptateur métallique situé entre l'extrémité de l'axe de la vanne et la poignée, évitant ainsi l'usure prématurée. Le fluide véhiculé ne rentre en contact qu'avec la manchette et le papillon.

## CARACTÉRISTIQUES TECHNIQUES

Corps de vanne PVC  
 Manchette EPDM  
 Papillon PVC  
 Raccords Montage entre brides (Wafer)  
 DIN2501, ISO DIS 9624, UNI2223,  
 BS10 table D/E, ASA B16.5 class 150



## CODES ET RÉFÉRENCES



DN	VMP FE à poignée		VMP FE à volant	
	Code	Référence	Code	Référence
40	945 001	VMP FE - d 50	—	—
50	945 002	VMP FE - d 63	—	—
65	945 003	VMP FE - d 75	945 021	VMP FE - d 75
80	945 004	VMP FE - d 90	945 022	VMP FE - d 90
100	945 005	VMP FE - d 110	945 023	VMP FE - d 110
125	945 006	VMP FE - d 125 / 140	945 024	VMP FE - d 125 / 140
150	945 007	VMP FE - d 160	945 025	VMP FE - d 160
200	945 008	VMP FE - d 200 / 225	945 026	VMP FE - d 200 / 225
250	—	—	945 027	VMP FE - d 250 / 280
300	—	—	945 028	VMP FE - d 315

# BAMO MESURES

22, Rue de la Voie des Bans · Z.I. de la gare · 95100 ARGENTEUIL  
 Tél. +33 (0)1 30 25 83 20 Site [www.bamo.fr](http://www.bamo.fr)  
 Fax +33 (0)1 34 10 16 05 Mél. [info@bamo.fr](mailto:info@bamo.fr)

Vannes manuelles papillon  
 PVC  
**VMP FE**

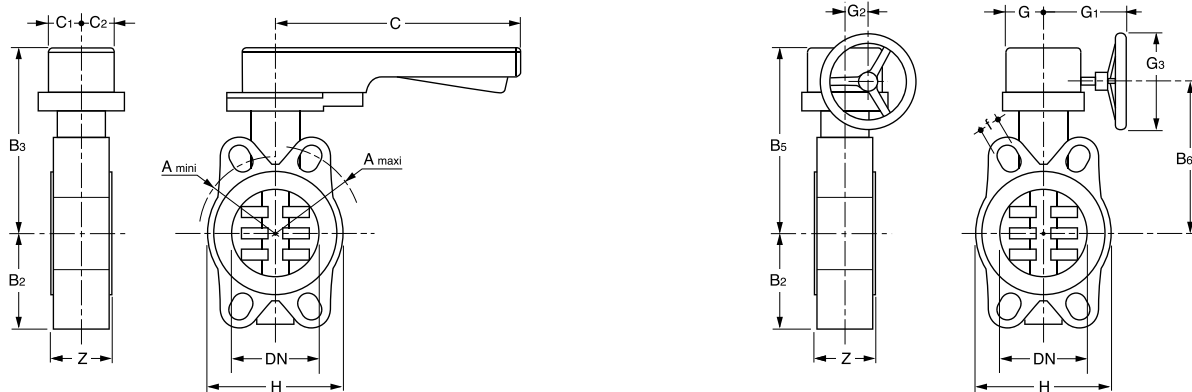
20-09-2018

D-945.05-FR-AA

PLAS

945-05/1

## DIMENSIONS [mm]



### Versions à poignée

DN	d	PN	B <sub>2</sub>	B <sub>3</sub>	C	C <sub>1</sub>	C <sub>2</sub>	H	Z	A mini	A maxi	f	Trous (x)	Poids [kg]
40	50	16	60	136	175	45	42	132	33	93,5	109	19	4	0,8
50	63		70	143				147	43	108	124			1,0
65	75		80	168				165	46	128	144			1,42
80	90	10	90	182	250	45	45	130	49	145	159	23	4	1,64
100	110		105	196				150	56	165	190			1,99
125	125 / 140		121	215				185	64	204	215			3,03
150	160		132	229				210	70	230	242			3,73
200	225 / 200		161	309				325	71	280	298			8,24

### Versions à réducteur manuel "Volant"

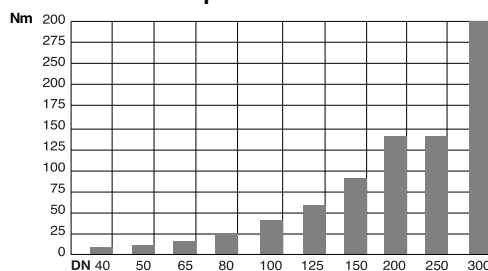
DN	d	PN	B <sub>2</sub>	B <sub>5</sub>	B <sub>6</sub>	G	G <sub>1</sub>	G <sub>2</sub>	G <sub>3</sub>	H	Z	A mini	A maxi	f	Trous (x)	Poids [kg]
65	75	10	80	173	145	48	135	39	125	165	46	128	144	19	4	1,42
80	90		90	187	159					130	49	145	159			1,64
100	110		105	201	173					150	56	165	190			1,99
125	125 / 140		121	220	192					185	64	204	215			3,03
150	160		132	235	207					210	70	230	242			3,73
200	225 / 200	161	288	257	65	175	60	200	325	71	280	298	23	8	8,24	
250	250 / 280	6	210	317	281	88	236	76	250	—	114	335	362	25	12	18,6
300	315	4	245	374	338					—	—	390	432	29		25,6

## CARACTÉRISTIQUES PHYSIQUES

### Coefficient d'écoulement KV [1 bar] / 20 °C

DN	40	50	65	80	100	125	150	200	250	300
d	50	63	75	90	110	125 / 140	160	200 / 225	250 / 280	315
[l/min]	1 000	1 285	1 700	3 550	5 900	9 850	18 700	30 500		

### Couple de manœuvre



# BAMO MESURES

22, Rue de la Voie des Bans · Z.I. de la gare · 95100 ARGENTEUIL  
 Tél. +33 (0)1 30 25 83 20 Site [www.bamo.fr](http://www.bamo.fr)  
 Fax +33 (0)1 34 10 16 05 Mél. [info@bamo.fr](mailto:info@bamo.fr)

**Vannes manuelles papillon  
 PVC  
 VMP FE**

20-09-2018

D-945.05-FR-AA

**PLAS**

**945-05/2**