

VANNE AUTOMATIQUE A MEMBRANE MV 310 Double Effet PN 10



- DN 15 à DN 50 commandée par air ou eau
- Double effet par ressort interne (DE)
- Corps : PVC, PPh, PVDF
- Membrane : EPDM, PTFE
- Raccords : PVC, PPh ou PVDF à coller ou à polyfuser
- Sur demande : brides, raccords unions

CARACTERISTIQUES TECHNIQUES

Corps	: PVDF, PPh
Membrane	: EPDM, FPM, PTFE
Capot	: PP renforcé
Ressorts internes	: Acier cadmié
Action	: Directe - 2/2 voies
Commande	: Par électrovanne 3/2 voies, raccordement 1/4"
Pression de commande	: Maxi. 6 bar
Ouverte	: Par pression du fluide moteur
Fermée	: Par pression du fluide moteur
Accessoires inclus	: Vis de réglage de débit.

Commande manuelle de secours.
Témoin de position sous capot étanche.

OPTION	: Micro-contact électrique de position
	: ou contact inductif pour report à distance

REGLAGE DU DEBIT

Sur les vannes automatiques à membrane DE, il est possible de régler le débit de 0 à 100 % par l'intermédiaire de l'indicateur de position situé sur le dessus de la vanne à l'aide d'une clef 6 pans de 8. En tournant dans le sens anti-horaire, la tige de commande remonte à l'extérieur de la vanne, faisant remonter la butée de course, limitant ainsi le débit quand la vanne est actionnée par le fluide moteur.

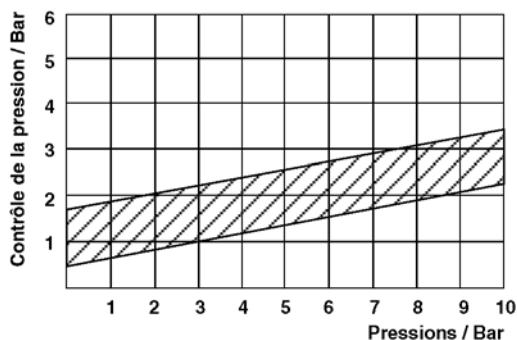
TEMPERATURE - MATIERE

PVCu	: -10 ... +60 °C
PP	: +10 ... +80 °C
PVDF	: -30 ... +120 °C

Températures moyennes avec prise en compte des conditions de service (pression, charge, etc...)

CODES ET REFERENCES

d mm	DN	Corps / PVC		Corps / PPh		Corps / PVDF	
		EPDM	PTFE	EPDM	PTFE	EPDM	PTFE
20	15	P64 405	P64 417	P64 423	P64 435	P64 961	P64 441
25	20	P64 406	P64 418	P64 424	P64 436	P64 962	P64 442
32	25	P64 407	P64 419	P64 425	P64 437	P64 963	P64 443
40	32	P64 408	P64 420	P64 426	P64 438	P64 964	P64 444
50	40	P64 409	P64 421	P64 427	P64 439	P64 965	P64 445
63	50	P64 410	P64 422	P64 428	P64 440	P64 966	P64 446



BAMO MESURES

22, Rue de la Voie des Bans - Z.I. de la Gare - 95100 ARGENTEUIL
Tél : (+33) 01 30 25 83 20 - Web : www.bamo.fr
Fax : (+33) 01 34 10 16 05 - E-mail : info@bamo.fr

VANNES AUTOMATIQUES
A MEMBRANE DE
MV 310 DE PN 10

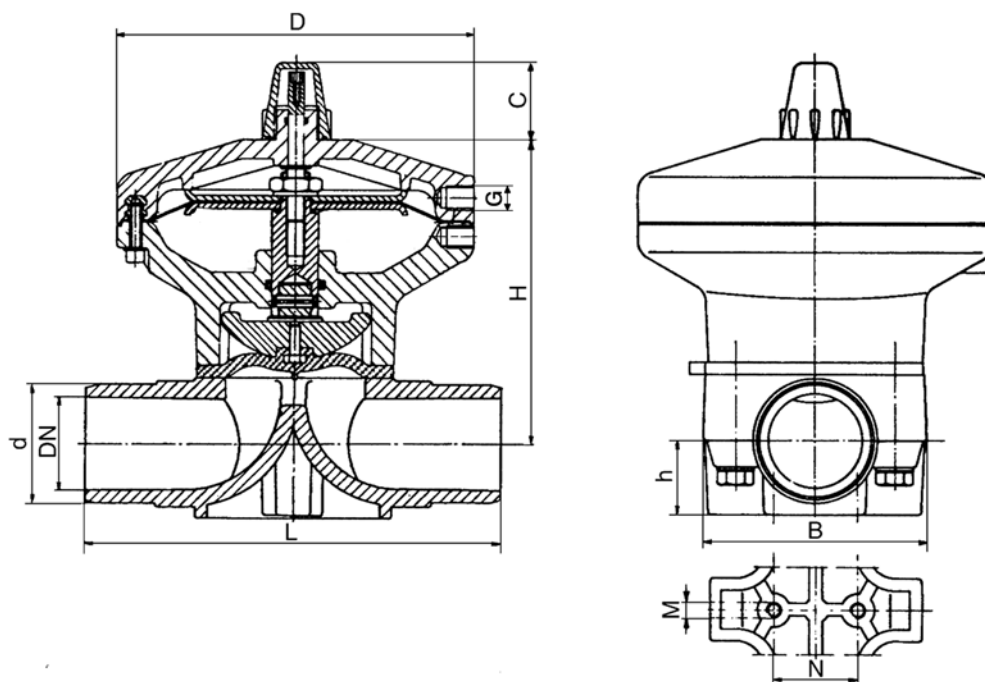
PLAS

943-03/1

COMMANDE MANUELLE DE SECOURS

Tourner l'indicateur de position à l'aide d'une clef 6 pans de 4 dans le sens anti horaire, modérément, jusqu'à l'ouverture désirée.

NOTA : Dans tous les cas, veillez à remettre le capuchon de l'indicateur muni de son joint.



ENCOMBREMENT

d	DN	L	H	C	O	B	h	M	N	G
20	15	124	113	29	122	70	26	M6	25	1/4"
25	20	144	113	29	122	70	26	M6	25	1/4"
32	25	154	139	29	152	90	26	M6	25	1/4"
40	32	174	139	29	152	90	40	M8	45	1/4"
50	40	194	155	41	192	116	40	M8	45	1/4"
63	50	224	155	41	192	116	40	M8	45	1/4"

POIDS ET VOLUME DE COMMANDE

d mm	DN	Poids / Grammes			Volume NL
		PVC	PPh	PVDF	
20	15	1050	1020	1080	0,20
25	20	1070	1030	1110	0,20
32	25	1890	1810	1950	0,45
40	32	1950	1850	2050	0,45
50	40	3470	3280	3630	1,03
63	50	3570	3350	3770	1,03