

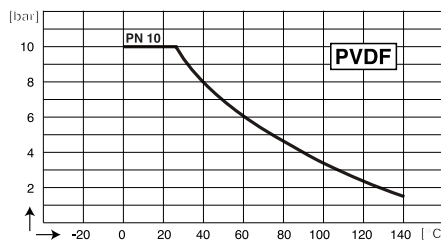
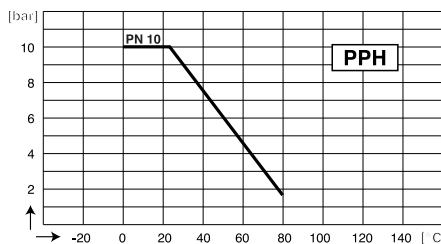
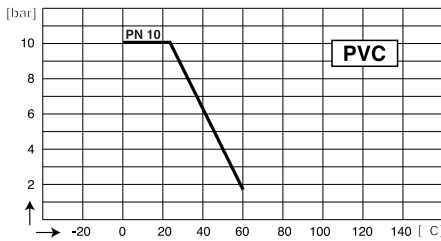
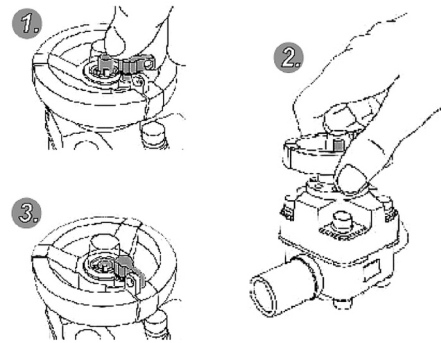
# Vanne manuelle à membrane VMM T4



- Volant sécurisé et cadenassable
- Montage et démontage radial
- Indicateur visuel de position

## DESCRIPTION

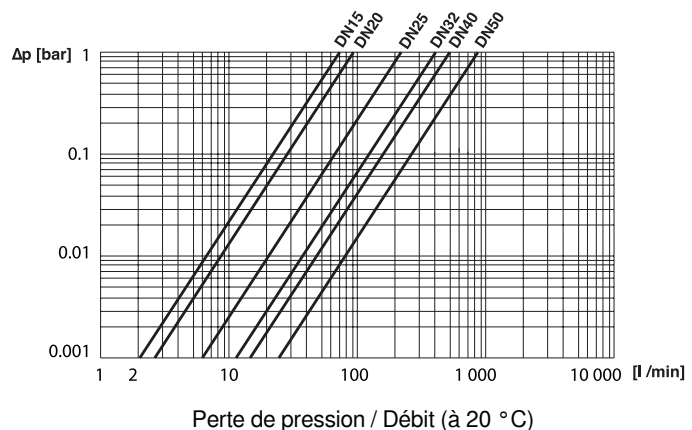
Les vannes manuelles à membranes type T4 peuvent être utilisées dans les applications les plus exigeantes. Les différents matériaux disponibles leurs permettent de résister à de nombreux produits chimiques et corrosifs, et leur conception, de faire circuler des fluides agressifs ou pollués. Le remplacement des membranes en contact avec le fluide est facilité. Ces vannes sont équipées d'un volant sécurisé et cadenassable.



Température / Pression

## CARACTÉRISTIQUES TECHNIQUES

Corps de vanne	PVC PPH
Joint	EPDM ou FPM
Membrane	EPDM ou EPDM revêtu PTFE
Siège bille	PTFE
Raccords	Unions femelles (embouts lisses) ou embouts à coller



Conformité CE : L'appareil satisfait aux exigences légales des Directives Européennes en vigueur.

# BAMO MESURES

22, Rue de la Voie des Bans · Z.I. de la gare · 95100 ARGENTEUIL

Tél. +33 (0)1 30 25 83 20 Site [www.bamo.fr](http://www.bamo.fr)

Fax +33 (0)1 34 10 16 05 Mél. [info@bamo.fr](mailto:info@bamo.fr)

## Vanne manuelle à membrane VMM T4

18-09-2025

D-940.02-FR-AB

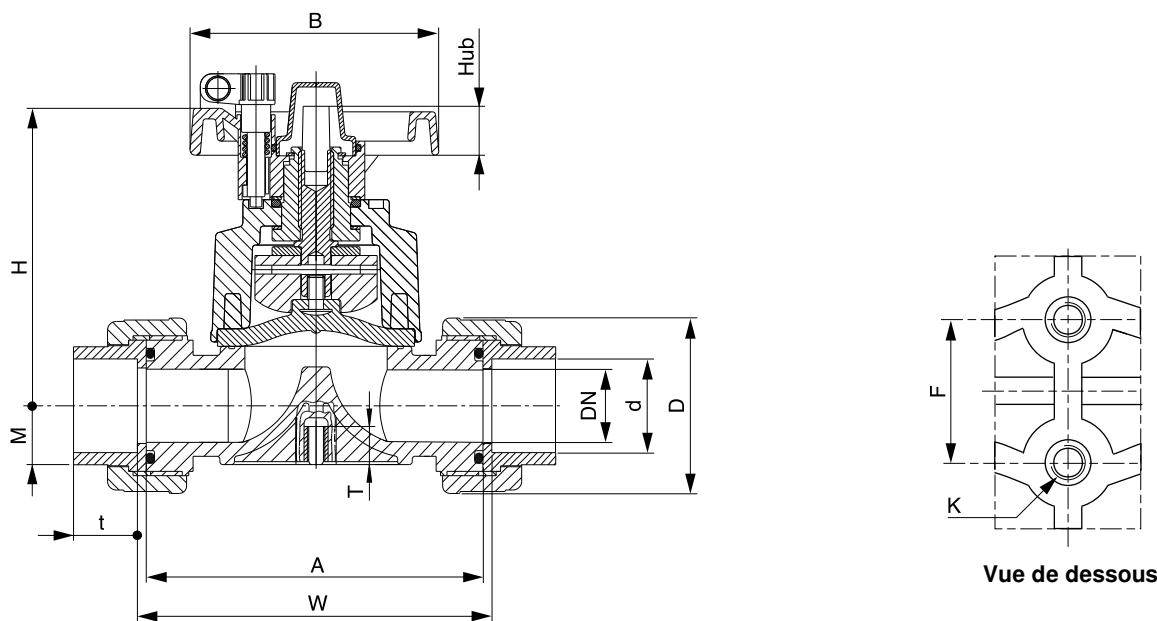
PLAS

940-02/1

## CODES ET RÉFÉRENCES

Corps/Joins	PVC/EPDM	PVC/EPDM	PVC/EPDM	PPH/FPM
Raccords	Unions	Unions	Embout à coller	Unions
Membrane	EPDM	EPDM/PTFE	EPDM	EPDM/PTFE
DN 15	AD 122 212	AD 122 832	AD 122 205	
DN 20	AD 122 213	AD 122 834	AD 122 206	
DN 25	AD 122 214	AD 122 835	AD 122 207	BD 125 052
DN 32	AD 122 215	AD 122 836	AD 122 208	
DN 40	AD 122 216	AD 122 837	AD 122 209	
DN 50	AD 122 217	AD 122 838	AD 122 210	

## DIMENSIONS [mm]



DN	d	A	W	t	t*	T	Hub	D	H	B	M	F	K
15	20	90	96	16	28,5	12	9	43	100	86	17	25	M6
20	25	108	114	19	36		11	53					
25	32	116	122	22	38,5		22	60	107				
32	40	136	142	26	46	15	22	74	144	136	33	45	M8
40	50	154	160	31	46		28	83					
50	63	184	190	38	46		28	103	170		40,5		

\*: Modèle avec embouts PVC à coller

# BAMO MESURES

22, Rue de la Voie des Bans · Z.I. de la gare · 95100 ARGENTEUIL  
 Tél. +33 (0)1 30 25 83 20 Site [www.bamo.fr](http://www.bamo.fr)  
 Fax +33 (0)1 34 10 16 05 Mél. [info@bamo.fr](mailto:info@bamo.fr)

Vanne manuelle à membrane  
**VMM T4**

18-09-2025

D-940.02-FR-AB

PLAS

940-02/2