

Vanne manuelle à boisseau sphérique 2 voies, série eau VM2V CR



- Montage et démontage radial
- Passage libre intégral
- Sans entretien

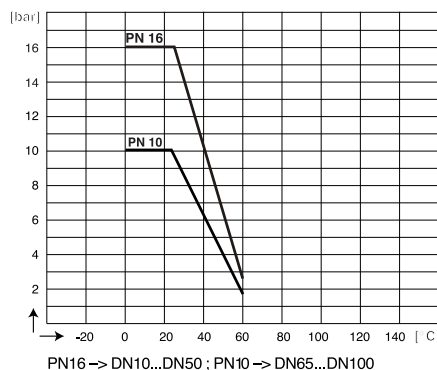
DESCRIPTION

Les vannes à bille VM2V CR (ou vanne à boisseau sphérique) 2 voies type CR sont idéales pour les applications en eau. Le siège de la bille en PTFE leur assure une durée de vie élevée.

CARACTÉRISTIQUES TECHNIQUES

Corps de vanne	PVC
Joint	EPDM ou FPM
Bille	PVC
Siège bille	PTFE
Raccords	Unions femelles PVC (embouts lisses)

Pression / Température



Conformité CE : L'appareil satisfait aux exigences légales des Directives Européennes en vigueur.

CODES ET RÉFÉRENCES

Vanne manuelle 2 voies PVC à boisseau sphérique			
DN	Code (Joint EPDM)	Code (Joint FPM)	Référence
10	938 001	938 011	VM2V CR - d 16
15	938 002	938 012	VM2V CR - d 20
20	938 003	938 013	VM2V CR - d 25
25	938 004	938 014	VM2V CR - d 32
32	938 005	938 015	VM2V CR - d 40
40	938 006	938 016	VM2V CR - d 50
50	938 007	938 017	VM2V CR - d 63
65	938 008	938 018	VM2V CR - d 75
80	938 009	938 019	VM2V CR - d 90
100	938 010	938 020	VM2V CR - d 110

Autres raccords sur demande :

Pièce folle d'unions taraudés Gaz, Pièce folle d'unions PE, Brides

BAMO MESURES

22, Rue de la Voie des Bans · Z.I. de la gare · 95100 ARGENTEUIL

Tél. +33 (0)1 30 25 83 20 Site www.bamo.fr

Fax +33 (0)1 34 10 16 05 Mél. info@bamo.fr

Vanne manuelle à boisseau
sphérique 2 voies, série eau
VM2V CR

20-09-2018

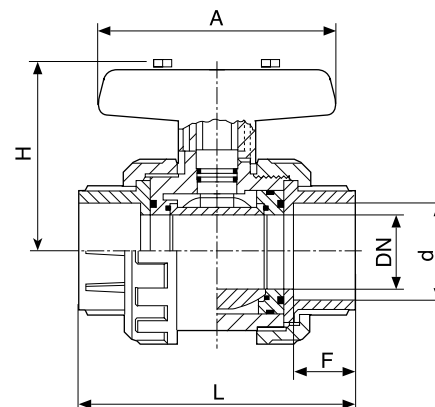
D-938.03-FR-AA

PLAS

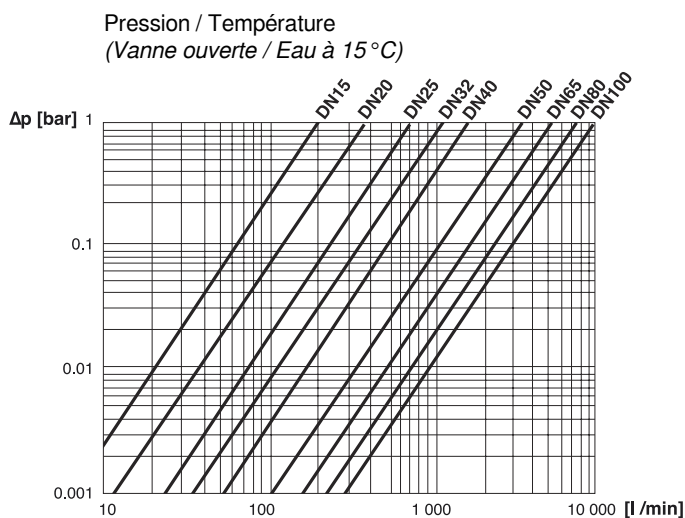
938-03/1

DIMENSIONS [mm]

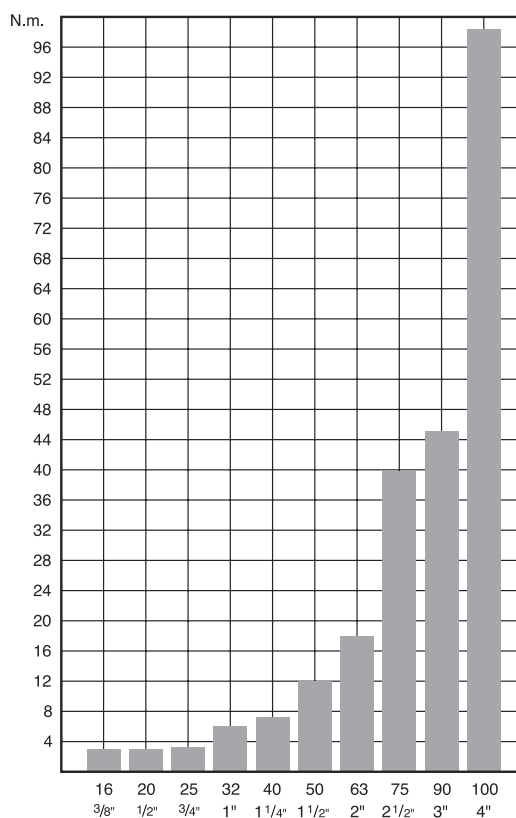
DN	d	A	F	H	L	Poids [kg]
10	16	85	14	55,2	97,2	0,170
15	20		16			0,166
20	25	99	19	56,5	103,5	0,221
25	32		22			0,330
32	40	128	26	71,55	141	0,491
40	50		31			0,828
50	63	184	38	95,35	162	1,233
65	75		44			2,749
80	90	275	51	138,95	244,8	3,712
100	110		61			7,51



CARACTÉRISTIQUES PHYSIQUES



Couples de manœuvre



BAMO MESURES

22, Rue de la Voie des Bans · Z.I. de la gare · 95100 ARGENTEUIL

Tél. +33 (0)1 30 25 83 20 Site www.bamo.fr

Fax +33 (0)1 34 10 16 05 Mél. info@bamo.fr

Vanne manuelle à boisseau
sphérique 2 voies, série eau
VM2V CR

20-09-2018

D-938.03-FR-AA

PLAS

938-03/2