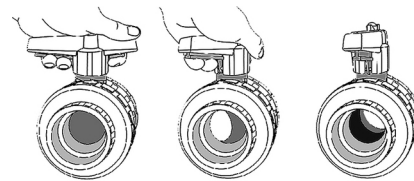


Vanne manuelle à boisseau sphérique 2 voies, série industrie VM2V M1

- Poignée sécurisée et cadennassable
- Montage et démontage radial
- Passage libre intégral

DESCRIPTION

Les combinaisons de matières disponibles pour les vannes 2 voies à bille (ou boisseau sphérique) de la série M1, permettent leur usage dans les applications industrielles ou chimiques. Le siège de la bille en PTFE lui procure une durée de vie élevée. La poignée sécurisée et cadennassable écarte tout changement d'état accidentel. Ces vannes modulaires, peuvent recevoir des contacts "fins de course", ou bien encore supporter des adaptateurs en vue de leur motorisation électrique ou pneumatique.



CARACTÉRISTIQUES TECHNIQUES

Corps de vanne	PVC-U, PP-H ou PVDF
Étanchéité	Joints EPDM ou FPM
Boisseau	Matière identique au corps de vanne
Siège du boisseau	PTFE
Raccords	Raccords unions femelles (embouts lisses) PVC, PPH ou PVDF
	Autres (matériau ou type) : Consulter notre service technique

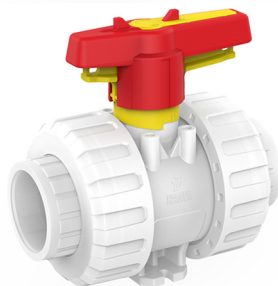
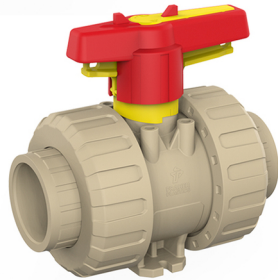
Accessoires :

- Support de montage (élément bloquant ou rehausseur)
- Adaptateur pour actionneur électrique ou pneumatique
- Contacts "fins de course"

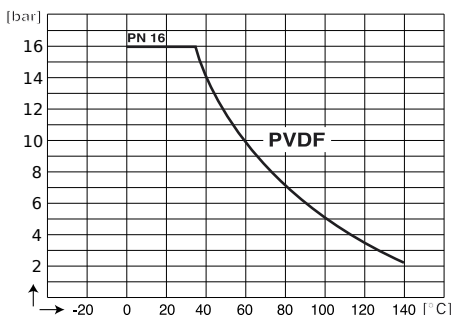
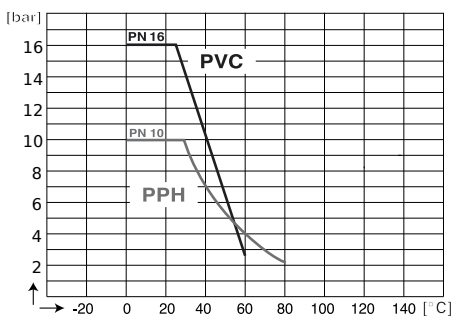
Conformité CE : L'appareil satisfait aux exigences légales des Directives Européennes en vigueur.

CODES

Corps	PVC-U		PP-H		PVDF
	EPDM	FPM	EPDM	FPM	FPM
DN 10	AD128809	AD128819	BD124084	BD124140	CD124091
DN 15	AD128810	AD128820	BD124085	BD124141	CD124092
DN 20	AD128811	AD128821	BD124086	BD124142	CD124093
DN 25	AD128812	AD128822	BD124087	BD124143	CD124094
DN 32	AD128813	AD128823	BD124088	BD124144	CD124095
DN 40	AD128814	AD128824	BD124089	BD124145	CD124096
DN 50	AD128815	AD128825	BD124090	BD124146	CD124097
DN 65	AD124227	AD124230	BD124280	BD124283	CD124292
DN 80	AD124228	AD124231	BD124281	BD124284	CD124293
DN 100	AD124229	AD124232	BD124282	BD124285	CD124294



Pression / Température



BAMO MESURES

22, Rue de la Voie des Bans · Z.I. de la gare · 95100 ARGENTEUIL
 Tél. +33 (0)1 30 25 83 20 Site www.bamo.fr
 Fax +33 (0)1 34 10 16 05 Mél. info@bamo.fr

Vanne manuelle à boisseau sphérique 2 voies, série industrie
VM2V M1

08-12-2025

D-934.04-FR-AE

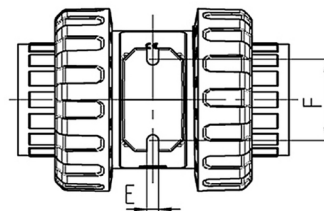
PLAS

934-04/1

DIMENSIONS [mm]

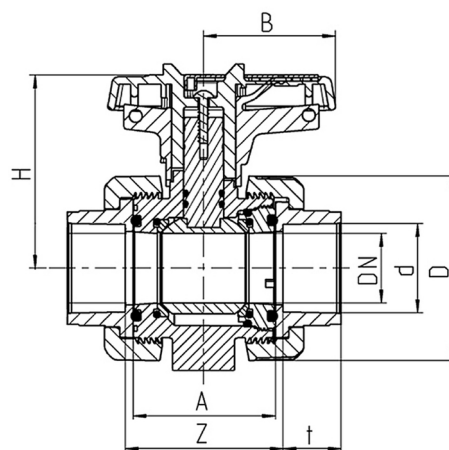
Corps de vanne PVC-U — PN 16

	d	A	B	C	D	E	F	H	t	Z
DN 10	16	45	39,5	33	55,5	5,5	34	70,5	16	51
DN 15	20	45	39,5	33	55,5	5,5	34	70,5	16,5	50
DN 20	25	53,5	51	40	62	5,5	36	77	19,5	59,5
DN 25	32	54	51	43	70	6,5	38	79,5	23	60
DN 32	40	62	63,5	51	84	6,5	40	98	26,5	68,5
DN 40	50	78	72	56	101	6,5	45	105,5	31,5	86
DN 50	63	87	84	64	115	6,5	50	114	38,5	98
DN 65	75	111,5	110	85	149	8,3	65	142	44,5	122
DN 80	90	135,5	132	100	182	10,3	80	153	56,5	152,5
DN 100	110	135,5	132	100	182	10,3	80	153	61	162



Corps de vanne PP-H — PN 10

	d	A	B	C	D	E	F	H	t	Z
DN 10	16	61,5	40	33	58	5,4	34	74,5	14,5	69,5
DN 15	20	61,5	40	33	58	5,4	34	74,5	16	66,5
DN 20	25	69	51,5	40	68,5	5,4	36	83	17,5	78
DN 25	32	73	51,5	43,5	75,5	6,4	38	85,5	19,5	84
DN 32	40	83	64	51	92	6,4	40	104,5	22	97
DN 40	50	94	73	56,5	108	6,4	45	113	25,5	114
DN 50	63	109	85	64,5	127,5	6,4	50	121,5	29	136,5
DN 65	75	131,5	110	85	160	8,3	65	151,5	34,5	162
DN 80	90	156,5	132	100	196,5	10,3	80	167	38,5	206,5
DN 100	110	156,5	132	100	196,5	10,3	80	167	42	207,5



Corps de vanne PVDF — PN 16

	d	A	B	C	D	E	F	H	t	Z
DN 10	16	61,5	40	33	56,5	5,4	34	74,5	14,5	69,5
DN 15	20	61,5	40	33	56,5	5,4	34	74,5	16	67
DN 20	25	69	51,5	40	67	5,4	36	83	17	78
DN 25	32	73	51,5	43,5	73,5	6,4	38	85,5	19,5	84
DN 32	40	83	64	51	90	6,4	40	104,5	22	97
DN 40	50	94	73	56,5	105,5	6,4	45	113	25	113
DN 50	63	108,5	85	64,5	124,5	6,4	50	121,5	29	136
DN 65	75	131,5	110	85	157,5	8,3	65	151,5	35	158,5
DN 80	90	156,5	132	100	192,5	10,3	80	167	38,5	205
DN 100	110	156,5	132	100	192,5	10,3	80	167	44	163

POIDS [kg]

	DN 10	DN 15	DN 20	DN 25	DN 32	DN 40	DN 50	DN 65	DN 80	DN 100
PVC-U	0.22	0.22	0.33	0.41	0.65	1.03	1.55	3.24	5.44	5.44
PP-H	0.22	0.22	0.33	0.41	0.65	1.03	1.55	3.24	5.44	5.44
PVDF	0.25	0.25	0.38	0.49	0.81	1.22	1.91	3.82	6.43	6.43

BAMO MESURES

22, Rue de la Voie des Bans · Z.I. de la gare · 95100 ARGENTEUIL
 Tél. +33 (0)1 30 25 83 20 Site www.bamo.fr
 Fax +33 (0)1 34 10 16 05 Mél. info@bamo.fr

**Vanne manuelle à boisseau
sphérique 2 voies, série industrie
VM2V M1**

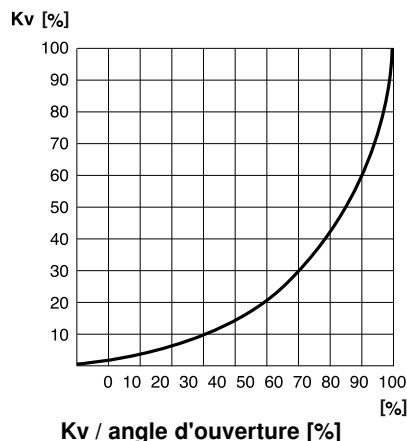
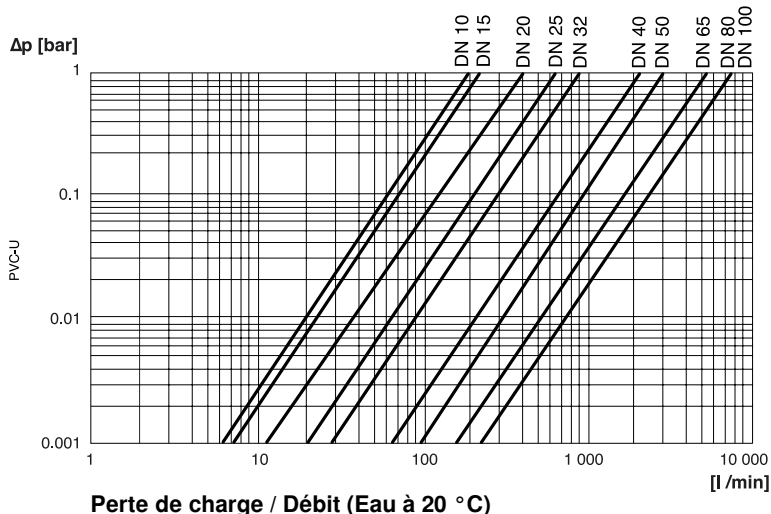
08-12-2025

D-934.04-FR-AE

PLAS

934-04/2

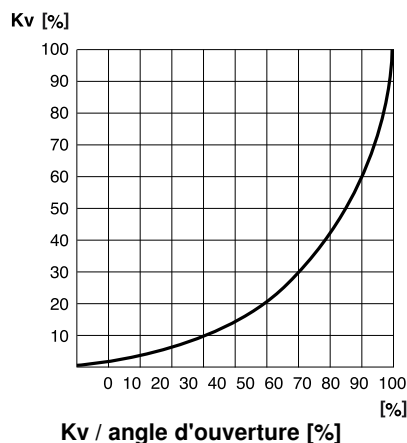
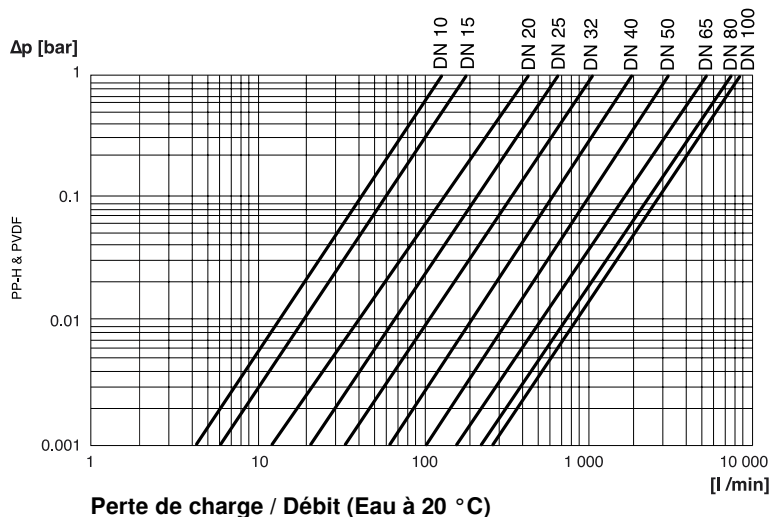
PVC-U : SPÉCIFICITÉS



Coefficient d'écoulement Kv (Eau à 20°C) :

DN	10	15	20	25	32	40	50	65	80	100
d	16	20	25	32	40	50	63	75	90	110
Kv [l/min] pour Δp de 1 bar	198	225	400	630	900	2120	3000	5150	7600	7600
Kv [l/min] pour Δp de 0.001 bar	6,2	7,1	12,6	19,9	28,4	67	94,8	162,8	240,3	240,3

VANNES PPH et PVDF : SPÉCIFICITÉS



Coefficient d'écoulement Kv (Eau à 20°C) :

DN	10	15	20	25	32	40	50	65	80	100
d	16	20	25	32	40	50	63	75	90	110
Kv [l/min] pour Δp de 1 bar	130	190	440	650	1080	1980	3240	5200	7500	8850
Kv [l/min] pour Δp de 0.001 bar	4,1	6,0	13,9	20,6	34,2	62,6	102,5	164,4	237,1	279,8

BAMO MESURES

22, Rue de la Voie des Bans · Z.I. de la gare · 95100 ARGENTEUIL
 Tél. +33 (0)1 30 25 83 20 Site www.bamo.fr
 Fax +33 (0)1 34 10 16 05 Mél. info@bamo.fr

Vanne manuelle à boisseau
 sphérique 2 voies, série industrie
VM2V M1

08-12-2025

D-934.04-FR-AE

PLAS

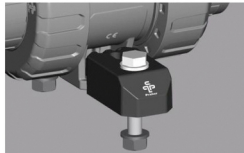
934-04/3

ACCESSOIRES

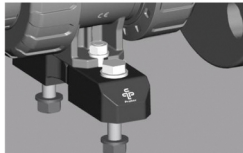
Support de montage pour vanne M1

Description

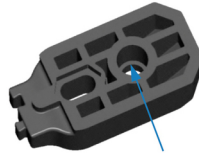
- Fonctions au choix : Élément bloquant ou rehausseur
- Matière : PA-GF (noir)
- Pour le montage des vannes DN 10 à DN 50



Fonction : Blocage

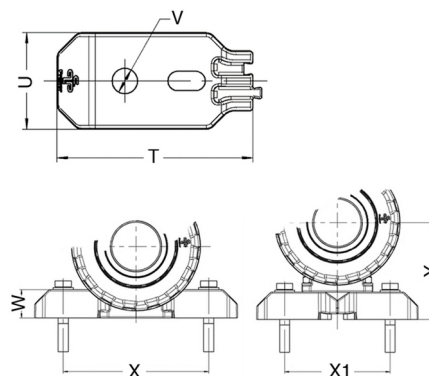


Fonction : Réhausseur



Alésage pour douille filetée

DN	10	15	20	25	32	40	50
d	16	20	25	32	40	50	63
T	54			65			
U	25			32			
V	6,5			8,5			
W	16			22			
X	90	94	107	109	114	119	
X1	70			85			
Y	49	56	65	73	78	86	



Codes

Code article	Description
AD141776	Accessoire de montage / double fonction, pour vannes M1, DN 10, DN 15, DN 20
AD141777	Accessoire de montage / double fonction, pour vannes M1, DN 25, DN 32, DN 40, DN 50

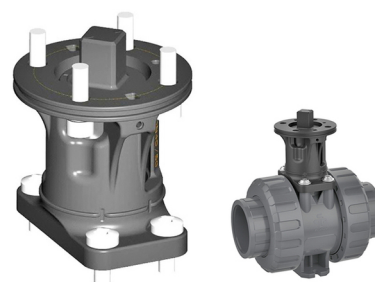
Adaptateur pour motorisation sur vanne M1

Description :

- Matière : PA-GF
- Visserie inox (incluse)
- Pour le montage sur vannes DN 10 à DN 80
- Autres informations : Consulter notre service technique

Codes :

Code	Description
AD129011	Adaptateur pour vanne M1 / DN 10, DN 15
AD129012	Adaptateur pour vanne M1 / DN 20, DN 25
AD129013	Adaptateur pour vanne M1 / DN 32
AD129014	Adaptateur pour vanne M1 / DN 40, DN 50
AD210631	Adaptateur pour vanne M1 / DN 65
AD210632	Adaptateur pour vanne M1 / DN 80



BAMO MESURES

22, Rue de la Voie des Bans · Z.I. de la gare · 95100 ARGENTEUIL
 Tél. +33 (0)1 30 25 83 20 Site www.bamo.fr
 Fax +33 (0)1 34 10 16 05 Mél. info@bamo.fr

Vanne manuelle à boisseau
 sphérique 2 voies, série industrie
VM2V M1

08-12-2025

D-934.04-FR-AE

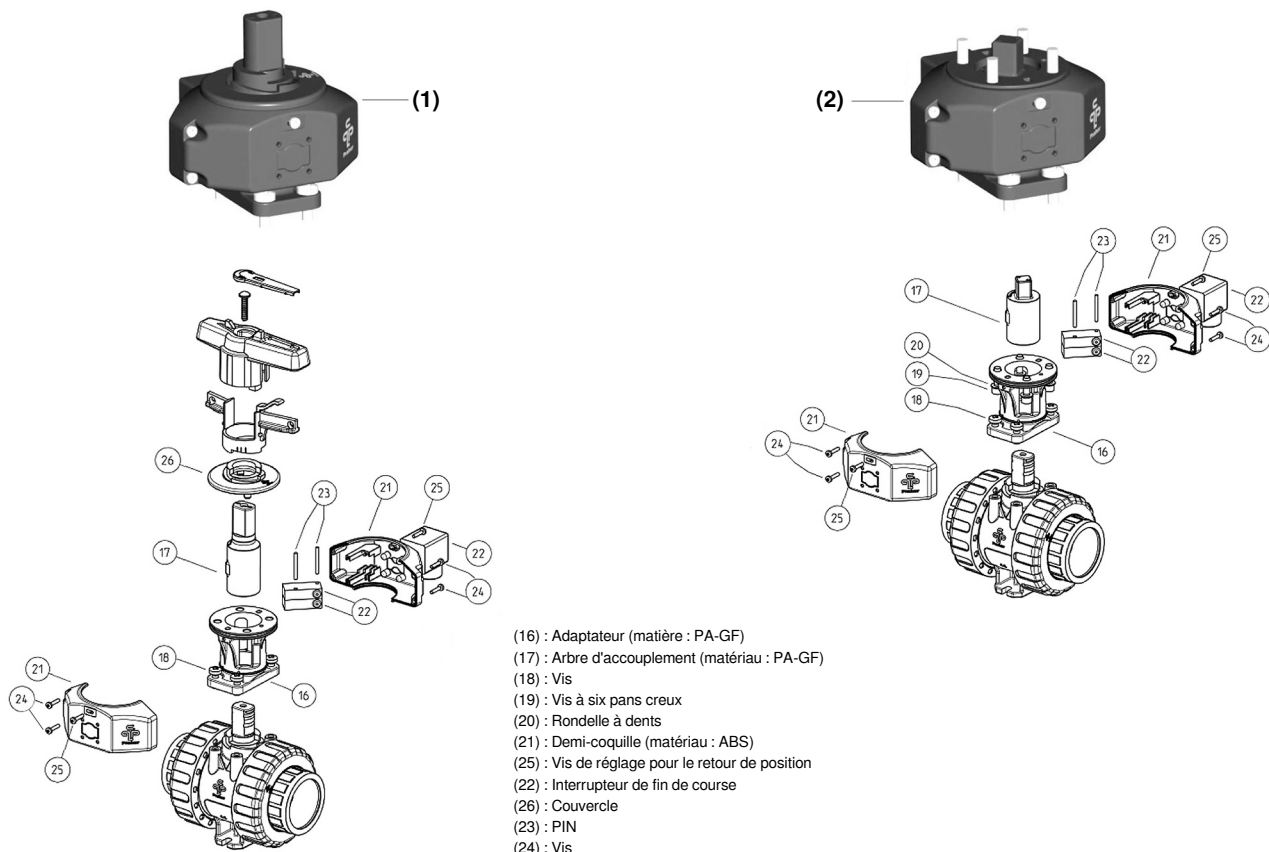
PLAS

934-04/4

Kit "fins de course" pour vannes à boisseau sphérique M1

Description :

- Pour vanne à boisseau sphérique à commande manuelle (1) ou à commande électrique ou pneumatique de notre fourniture (2)
- Contacts réglables IP 67, (Ag-Ni) NO/NC* 15...250 V AC (15...30 V DC), courant maxi 100 mA - 5A (Au) NO*/NC* 5...250 V AC (5...30 V DC), courant maxi 1 mA - 3 A // (* : sur demande)
- Contacts inductifs IP 67, PNP*/NPN* 10...30 V DC, courant maxi 0-100 mA ou NAMUR*(8 V DC) // (* : sur demande)
- Température de service : -10...+50 °C
- Connecteur DIN IP 65
- Visserie inox incluse



Modèles pour vannes à boisseau sphérique M1 à commande manuelle :

Code	Description	Code	Description
AD129031	Interrupteur NO (Ag-Ni), 15...250 V AC, / DN 10, DN 15	AD210635	Contact inductif PNP, 10...30 V DC, / DN 10, DN 15
AD129032	Interrupteur NO (Ag-Ni), 15...250 V AC, / DN 20, DN 25	AD210636	Contact inductif PNP, 10...30 V DC, / DN 20, DN 25
AD129033	Interrupteur NO (Ag-Ni), 15...250 V AC, / DN 32	AD210637	PNP, 10...30 V DC, / DN 32
AD129034	Interrupteur NO (Ag-Ni), 15...250 V AC, / DN 40, DN 50	AD210638	PNP, 10...30 V DC, / DN 40, DN 50
AD210633	Interrupteur NO (Ag-Ni), 15...250 V AC, / DN 65	AD210639	PNP, 10...30 V DC, / DN 65
AD210634	Interrupteur NO (Ag-Ni), 15...250 V AC, / DN 80	AD210640	PNP, 10...30 V DC, / DN 80

Modèles pour à boisseau sphérique M1 à commande motorisée :

Code	Description	Code	Description
AD129159	Interrupteur NO (Ag-Ni), 15...250 V AC, / DN 10, DN 15	AD210643	Contact inductif PNP, 10...30 V DC, / DN 10, DN 15
AD129160	Interrupteur NO (Ag-Ni), 15...250 V AC, / DN 20, DN 25	AD210644	Contact inductif PNP, 10...30 V DC, / DN 20, DN 25
AD129161	Interrupteur NO (Ag-Ni), 15...250 V AC, / DN 32	AD210645	Contact inductif PNP, 10...30 V DC, / DN 32
AD129162	Interrupteur NO (Ag-Ni), 15...250 V AC, / DN 40, DN 50	AD210646	Contact inductif PNP, 10...30 V DC, / DN 40, DN 50
AD210641	Interrupteur NO (Ag-Ni), 15...250 V AC, / DN 65	AD210647	Contact inductif PNP, 10...30 V DC, / DN 65
AD210642	Interrupteur NO (Ag-Ni), 15...250 V AC, / DN 80	AD210648	Contact inductif PNP, 10...30 V DC, / DN 80

BAMO MESURES

22, Rue de la Voie des Bans · Z.I. de la gare · 95100 ARGENTEUIL
 Tél. +33 (0)1 30 25 83 20 Site www.bamo.fr
 Fax +33 (0)1 34 10 16 05 Mél. info@bamo.fr

**Vanne manuelle à boisseau
sphérique 2 voies, série industrie
VM2V M1**

08-12-2025

D-934.04-FR-AE

PLAS

934-04/5