

# Vanne électrique 3 voies VE3V S4-PVDF



- Vanne PVDF de DN 10 à DN 50
- Montage et démontage radial
- Actionneur électrique avec indicateur visuel de position et commande manuelle de secours

## DESCRIPTION

Ces vannes à boisseau sphérique 3 voies commandées par moteur électrique permettent de nombreuses possibilités de contrôle de la direction du fluide dans une installation. Ces vannes sont adaptées pour des applications en milieux agressifs et possèdent une commande manuelle de secours avec indicateur visuel de position.

L'actionneur est hors tension lors de l'utilisation de la commande manuelle. Leurs différents modes de fonctionnements sont décrits dans la documentation D-913.20.

## CARACTERISTIQUES TECHNIQUES

### Vanne 3 voies :

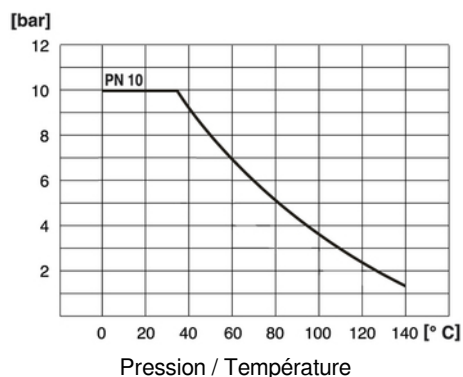
Corps	PVDF
Joint	FPM
Bille en T ou en L	PVDF
Siège bille	PTFE
Raccord	Union (embouts femelles à souder ou polyfuser)
Pression maxi	10 bar

### Actionneur électrique :

Commande de secours	Manuelle
Facteur de marche	30 %
Protection	IP 65
Raccordements électriques	1 presse étoupe ISO M20 1 connecteur 3P+T, DIN 43650
Puissance	15 W
Alimentations multi tensions	100...240 V AC 50-60 Hz / 100...350 V DC ou 24 V AC 50-60 Hz / 24 V DC

OPTIONS *Consulter notre service technique*

**Conformité CE : L'appareil satisfait aux exigences légales des Directives Européennes en vigueur.**



# BAMO MESURES

22, Rue de la Voie des Bans · Z.I. de la gare · 95100 ARGENTEUIL

Tél. +33 (0)1 30 25 83 20 Site [www.bamo.fr](http://www.bamo.fr)

Fax +33 (0)1 34 10 16 05 Mél. [info@bamo.fr](mailto:info@bamo.fr)

## Vanne électrique 3 voies VE3V S4-PVDF

20-09-2018

D-914.08-FR-AA

PLAS

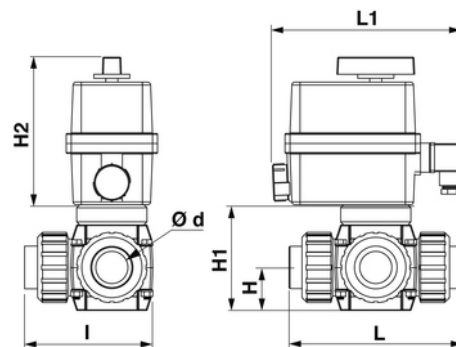
914-08/1

## CODES ET RÉFÉRENCES

DN	d	Bille L		Bille T		Bille L		Bille T	
		24 V AC / 24 V DC	100..240 V AC / 100...350 V DC	24 V AC / 24 V DC	100..240 V AC / 100...350 V DC	24 V AC / 24 V DC	100..240 V AC / 100...350 V DC		
10	16	914 621	914 635	914 628	914 642				
15	20	914 622	914 636	914 629	914 643				
20	25	914 623	914 637	914 630	914 644				
25	32	914 624	914 638	914 631	914 645				
32	40	914 625	914 639	914 632	914 646				
40	50	914 626	914 640	914 633	914 647				
50	63	914 627	914 641	914 634	914 648				

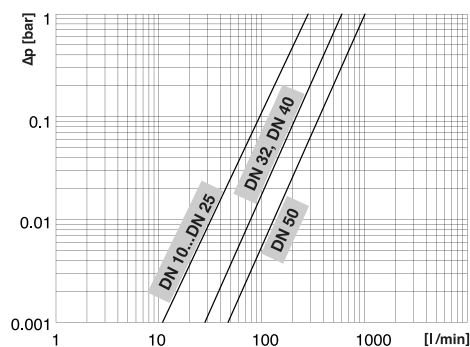
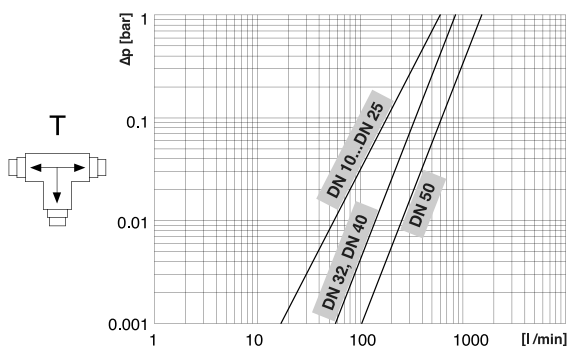
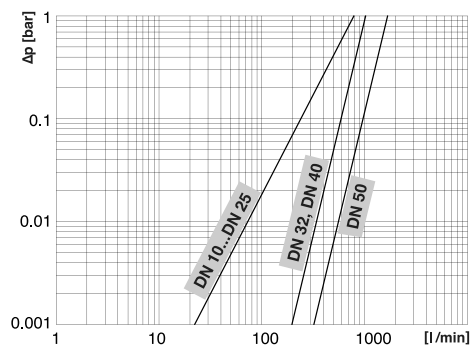
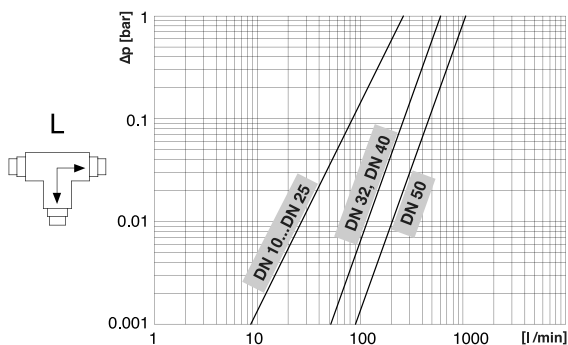
## DIMENSIONS [mm]

DN	d	H	H1	H2	L	L1	I	
10	16	33	86	148	138	190	95	R20
15	20							
20	25	163						
25	32	169						
32	40	222						
40	50	231						
50	63	264						



## CARACTÉRISTIQUES PHYSIQUES

Perte de Pression / Débit (à 20 °C)



# BAMO MESURES

22, Rue de la Voie des Bans · Z.I. de la gare · 95100 ARGENTEUIL

Tél. +33 (0)1 30 25 83 20 Site [www.bamo.fr](http://www.bamo.fr)

Fax +33 (0)1 34 10 16 05 Mél. [info@bamo.fr](mailto:info@bamo.fr)

Vanne électrique 3 voies  
**VE3V S4-PVDF**

20-09-2018

D-914.08-FR-AA

**PLAS**

**914-08/2**