

Vanne électrique 3 voies VE3V S4-PPH



- Vanne PPH de DN 10 à DN 50
- Montage et démontage radial
- Actionneur électrique avec indicateur visuel de position et commande manuelle de secours

DESCRIPTION

Ces vannes à boisseau sphérique 3 voies commandées par moteur électrique permettent de nombreuses possibilités de contrôle de la direction du fluide dans une installation. Ces vannes sont adaptées pour des applications en milieux agressifs et possèdent une commande manuelle de secours avec indicateur visuel de position.

L'actionneur est hors tension lors de l'utilisation de la commande manuelle. Leurs différents modes de fonctionnements sont décrits dans la documentation D-913.20.

CARACTERISTIQUES TECHNIQUES

Vanne 3 voies :

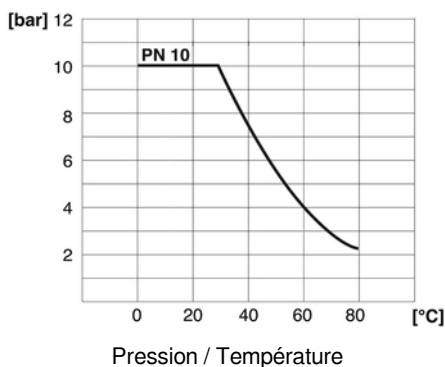
Corps	PPH
Joint	EPDM ou FPM
Bille en T ou en L	PPH
Siège bille	PTFE
Raccord Union	(embouts femelles à souder ou polyfuser)
Pression maxi	10 bar

Actionneur électrique :

Commande de secours	Manuelle
Facteur de marche	30 %
Protection	IP 65
Raccordements électriques	1 presse étoupe ISO M20 1 connecteur 3P+T, DIN 43650
Puissance	15 W
Alimentations multi tensions	100...240 V AC 50-60 Hz / 100...350 V DC ou 24 V AC 50-60 Hz / 24 V DC

OPTIONS *Consulter notre service technique*

Conformité CE : L'appareil satisfait aux exigences légales des Directives Européennes en vigueur.



BAMO MESURES

22, Rue de la Voie des Bans · Z.I. de la gare · 95100 ARGENTEUIL
Tél. +33 (0)1 30 25 83 20 Site www.bamo.fr
Fax +33 (0)1 34 10 16 05 Mél. info@bamo.fr

Vanne électrique 3 voies
VE3V S4-PPH

20-09-2018

D-914.05-FR-AA

PLAS

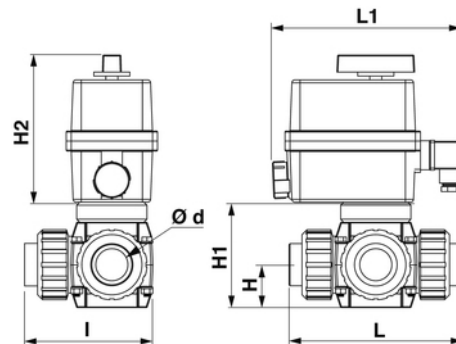
914-05/1

CODES ET RÉFÉRENCES

DN	d	Bille L				Bille T			
		24 V AC / 24 V DC		100..240 V AC / 100...350 V DC		24 V AC / 24 V DC		100..240 V AC / 100...350 V DC	
		Joint EPDM	Joint FPM	Joint EPDM	Joint FPM	Joint EPDM	Joint FPM	Joint EPDM	Joint FPM
10	16	914 341	914 348	914 355	914 362	914 369	914 376	914 383	914 390
15	20	914 342	914 349	914 356	914 363	914 370	914 377	914 384	914 391
20	25	914 343	914 350	914 357	914 364	914 371	914 378	914 385	914 392
25	32	914 344	914 351	914 358	914 365	914 372	914 379	914 386	914 393
32	40	914 345	914 352	914 359	914 366	914 373	914 380	914 387	914 394
40	50	914 346	914 353	914 360	914 367	914 374	914 381	914 388	914 395
50	63	914 347	914 354	914 361	914 368	914 375	914 382	914 389	914 396

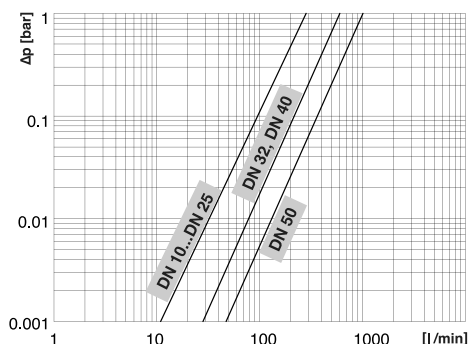
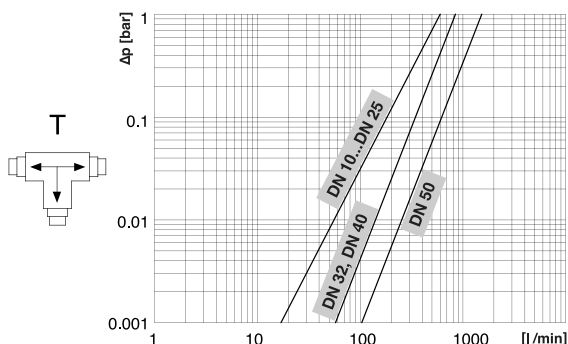
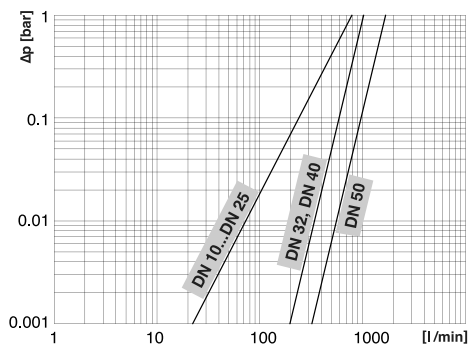
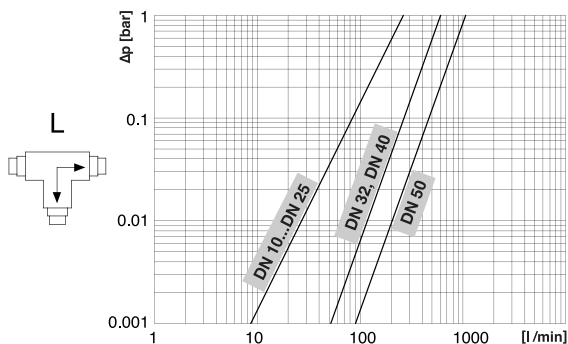
DIMENSIONS [mm]

DN	d	H	H1	H2	L	L1	I
10	16	33	86	148	138	190	95
15	20				163		116
20	25	169	119				
25	32	222	161				
32	40	231	166				
40	50	264	192				
50	63						



CARACTÉRISTIQUES PHYSIQUES

Perte de Pression / Débit (à 20 °C)



BAMO MESURES

22, Rue de la Voie des Bans · Z.I. de la gare · 95100 ARGENTEUIL

Tél. +33 (0)1 30 25 83 20 Site www.bamo.fr

Fax +33 (0)1 34 10 16 05 Mél. info@bamo.fr

Vanne électrique 3 voies
VE3V S4-PPH

PLAS

914-05/2

20-09-2018

D-914.05-FR-AA