

Vanne électrique 3 voies VE3V S4-PVC



- Vanne PVC de DN 10 à DN 50
- Montage et démontage radial
- Actionneur électrique avec indicateur visuel de position et commande manuelle de secours

DESCRIPTION

Ces vannes à boisseau sphérique 3 voies commandées par moteur électrique permettent de nombreuses possibilités de contrôle de la direction du fluide dans une installation. Ces vannes sont adaptées pour des applications en milieux agressifs et possèdent une commande manuelle de secours avec indicateur visuel de position.

L'actionneur est hors tension lors de l'utilisation de la commande manuelle. Leurs différents modes de fonctionnements sont décrits dans la documentation D-913.20.

CARACTERISTIQUES TECHNIQUES

Vanne 3 voies :

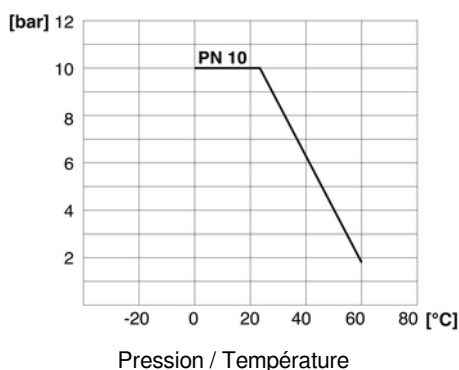
Corps	PVC
Joint	EPDM ou FPM
Bille en T ou en L	PVC
Siège bille	PTFE
Raccord	Union (embouts femelles à coller)
Pression maxi	10 bar

Actionneur électrique :

Mouvement	90°
Commande de secours	Manuelle
Facteur de marche	30 %
Protection	IP 65
Raccordements électriques	1 presse étoupe ISO M20 1 connecteur 3P+T, DIN 43650
Puissance	15 W
Alimentations multi tensions	100...240 V AC 50-60 Hz / 100...350 V DC ou 24 V AC 50-60 Hz / 24 V DC

OPTIONS *Consulter notre service technique*

Conformité CE : L'appareil satisfait aux exigences légales des Directives Européennes en vigueur.



BAMO MESURES

22, Rue de la Voie des Bans · Z.I. de la gare · 95100 ARGENTEUIL

Tél. +33 (0)1 30 25 83 20 Site www.bamo.fr

Fax +33 (0)1 34 10 16 05 Mél. info@bamo.fr

Vanne électrique 3 voies VE3V S4-PVC

20-09-2018

D-914.02-FR-AE

PLAS

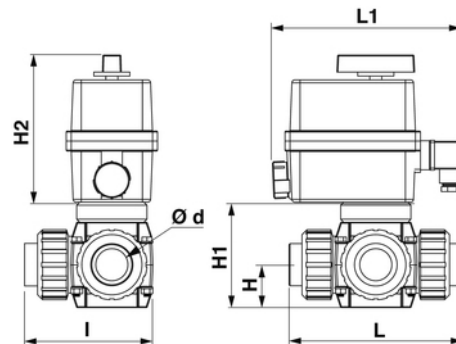
914-02/1

CODES ET RÉFÉRENCES

DN	d	Bille L				Bille T			
		24 V AC / 24 V DC		100...240 V AC / 100...350 V DC		24 V AC / 24 V DC		100...240 V AC / 100...350 V DC	
		Joint EPDM	Joint FPM	Joint EPDM	Joint FPM	Joint EPDM	Joint FPM	Joint EPDM	Joint FPM
10	16	914 041	914 048	914 055	914 062	914 069	914 076	914 083	914 090
15	20	914 042	914 049	914 056	914 063	914 070	914 077	914 084	914 091
20	25	914 043	914 050	914 057	914 064	914 071	914 078	914 085	914 092
25	32	914 044	914 051	914 058	914 065	914 072	914 079	914 086	914 093
32	40	914 045	914 052	914 059	914 066	914 073	914 080	914 087	914 094
40	50	914 046	914 053	914 060	914 067	914 074	914 081	914 088	914 095
50	63	914 047	914 054	914 061	914 068	914 075	914 082	914 089	914 096

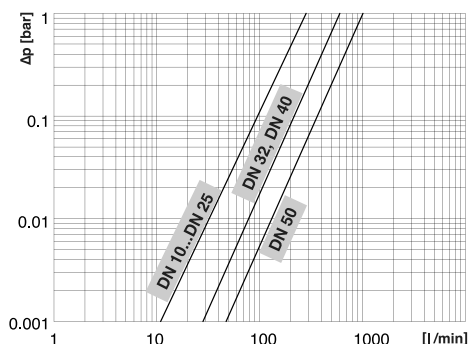
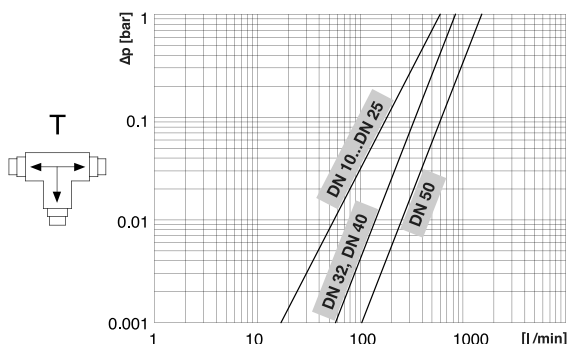
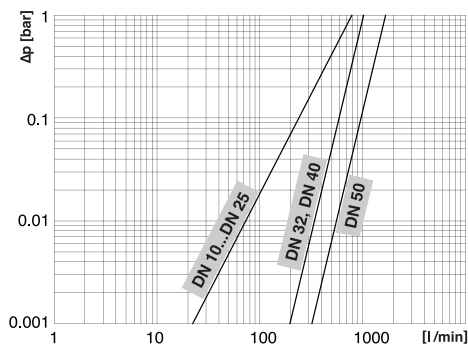
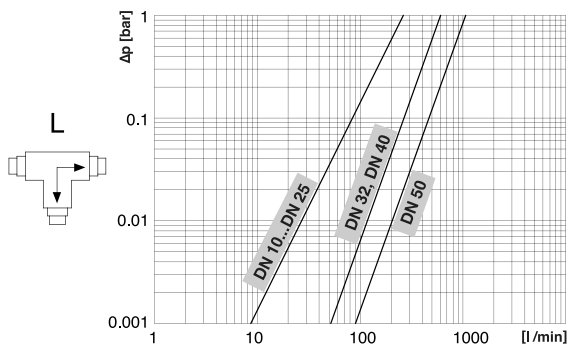
DIMENSIONS [mm]

DN	d	H	H1	H2	L	L1	I	
10	16	33	86	148	138	190	95	R20
15	20				163		116	
20	25	169	119					
25	32	222	161					
32	40	231	166					
40	50	264	192					
50	63							



CARACTÉRISTIQUES PHYSIQUES

Perte de Pression / Débit (à 20 °C)



BAMO MESURES

22, Rue de la Voie des Bans · Z.I. de la gare · 95100 ARGENTEUIL
 Tél. +33 (0)1 30 25 83 20 Site www.bamo.fr
 Fax +33 (0)1 34 10 16 05 Mél. info@bamo.fr

Vanne électrique 3 voies
VE3V S4-PVC

20-09-2018

D-914.02-FR-AE

PLAS

914-02/2