

# Vanne pneumatique papillon simple ou double effet VPP K4-PVDF



- Vanne PVDF de DN 65 à DN 200
- Montage et démontage radial
- Actionneur pneumatique simple ou double effet, fonction NF ou NO
- Indicateur visuel de position
- OPTIONS :
  - Boîtier fin de course
  - Électro distributeur

## DESCRIPTION

Ces vannes papillon commandées par actionneur pneumatique simple effet NF ou NO, ou double effet, autorisent ou interdisent le passage du fluide dans une installation. Seuls la manchette d'étanchéité et le papillon sont en contact avec le fluide. Ces vannes sont adaptées pour des applications en milieux agressifs.

## CARACTÉRISTIQUES TECHNIQUES

### Vanne papillon :

Corps	PP-GF
Joint et manchette	FPM
Papillon	PVDF
Raccord	Entre brides (Wafer)

### Actionneur pneumatique :

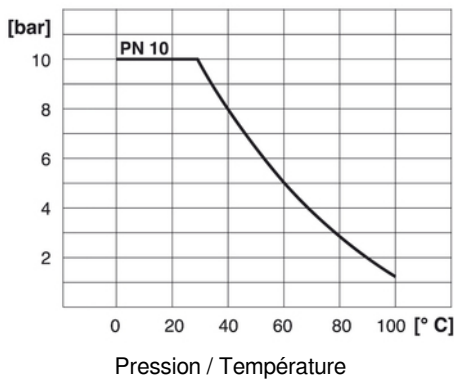
Modèles	Simple effet (NO ou NF), ou Double effet
Pression de service	6 bar mini, 8 bar maxi
Raccordement	1/4" G

Conformité : NAMUR VDI/VDE 3845 et ISO 5211

### Accessoires :

- (Voir documentation D-913.10)
- Boîtier fin de course
  - Électro distributeur 3/2 voies (Pour version simple effet)
  - Électro distributeur 5/2 voies (Pour version double effet)

Conformité CE : L'appareil satisfait aux exigences légales des Directives Européennes en vigueur.



# BAMO MESURES

22, Rue de la Voie des Bans · Z.I. de la gare · 95100 ARGENTEUIL  
Tél. +33 (0)1 30 25 83 20 Site [www.bamo.fr](http://www.bamo.fr)  
Fax +33 (0)1 34 10 16 05 Mél. [info@bamo.fr](mailto:info@bamo.fr)

Vanne pneumatique papillon  
simple ou double effet  
**VPP K4-PVDF**

10-12-2019

D-913.09-FR-AA

PLAS

913-09/1

## CODES ET RÉFÉRENCES

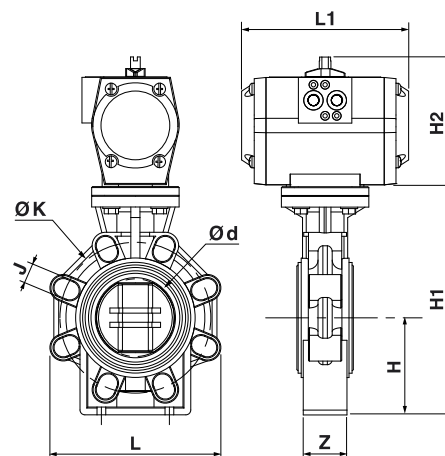
DN	d	Simple effet / NF	Simple effet / NO	Double effet
65	75	913 673	913 678	913 683
80	90	913 674	913 679	913 684
100	110	913 675	913 680	913 685
150	160	913 676	913 681	913 686
200	225	913 677	913 682	913 687

## DIMENSIONS [mm]

DN	d	H	H1	H2	L	L1	Z	K	J
65	75	100	232	111	133	160	46	127 / 145	19
80	90		239	133	176	175	49	146 / 160	
100	110	115	269	143	206	230	56	175 / 190,5	23
150	160	148	333	162	261	239	70	234,5 / 241,5	
200	225	175	395	196	314	246	71	290 / 298,5	

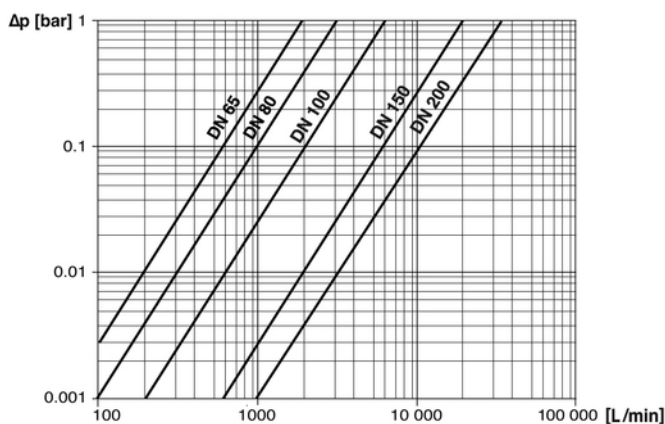
### Couples de serrage montage à brides :

DN 65	DN 80	DN 100	DN 150	DN 200
15 Nm	18 Nm	20 Nm	40 Nm	55 Nm

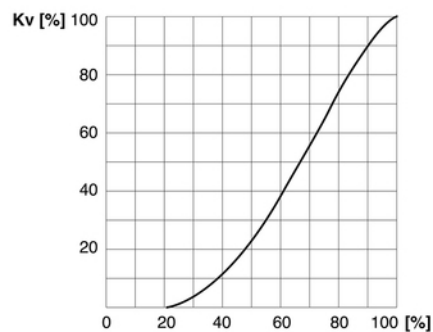


## CARACTÉRISTIQUES PHYSIQUES

Perte de pression / Débit (à 20 °C)



Kv / angle d'ouverture [%]



### Coefficient d'écoulement Kv :

DN 65		DN 80		DN 100		DN 150		DN 200	
Perte de pression									
1 bar	0,001 bar	1 bar	0,001 bar	1 bar	0,001 bar	1 bar	0,001 bar	1 bar	0,001 bar
1 900 l/min	60 l/min	3 100 l/min	100 l/min	6 000 l/min	190 l/min	19 000 l/min	600 l/min	35 000 l/min	1 100 l/min

# BAMO MESURES

22, Rue de la Voie des Bans · Z.I. de la gare · 95100 ARGENTEUIL  
 Tél. +33 (0)1 30 25 83 20 Site [www.bamo.fr](http://www.bamo.fr)  
 Fax +33 (0)1 34 10 16 05 Mél. [info@bamo.fr](mailto:info@bamo.fr)

Vanne pneumatique papillon  
 simple ou double effet  
**VPP K4-PVDF**

10-12-2019

D-913.09-FR-AA

PLAS

913-09/2