

# Vanne pneumatique 2 voies simple ou double effet VP2V S4-PVDF



- DN 10 à DN 100
- Montage et démontage radial
- Actionneur pneumatique simple ou double effet, avec indicateur visuel de position
- Fonction NF ou NO
- Conformité : NAMUR VDI/VDE 3845 et ISO 5211

## OPTIONS :

- Fin de course
- Electrovanne

## FONCTION - APPLICATIONS

Les vannes à boisseau sphérique 2 voies commandées par actionneur pneumatique simple effet NF ou NO, ou double effet, permettent d'autoriser ou d'interdire le passage du fluide dans une installation.

Ces vannes sont adaptées pour des applications en milieux agressifs.

## CARACTERISTIQUES TECHNIQUES

Corps de vanne : PVDF  
 Joint : FPM  
 Bille : PVDF  
 Siège bille : PTFE  
 Raccord : Union (*embouts femelles à coller ou polyfuser*)  
 Pression maxi : 5 bar (DN 80...100), 6 bar (DN 65), 10 bar (DN 10...50)

**Actionneur** : Simple effet (*NO ou NF*) – Double effet  
 Pression de service : 6 bar mini, 8 bar maxi  
 Raccordement : 1/4" G

OPTIONS : Fin de course  
 : Electrovanne 3/2 voies (*Pour version simple effet*)  
 : Electrovanne 5/2 voies (*Pour version double effet*)

## CODES ARTICLES

| d   | DN  | Simple effet / NF | Simple effet / NO | Double effet |
|-----|-----|-------------------|-------------------|--------------|
| 16  | 10  | 913 601           | 913 611           | 913 621      |
| 20  | 15  | 913 602           | 913 612           | 913 622      |
| 25  | 20  | 913 603           | 913 613           | 913 623      |
| 32  | 25  | 913 604           | 913 614           | 913 624      |
| 40  | 32  | 913 605           | 913 615           | 913 625      |
| 50  | 40  | 913 606           | 913 616           | 913 626      |
| 63  | 50  | 913 607           | 913 617           | 913 627      |
| 75  | 65  | 913 608           | 913 618           | 913 628      |
| 90  | 80  | 913 609           | 913 619           | 913 629      |
| 110 | 100 | 913 610           | 913 620           | 913 630      |

**BAMO MESURES**

22, Rue de la Voie des Bans - Z.I. de la Gare - 95100 ARGENTEUIL

Tél : (+33) 01 30 25 83 20 - Web : [www.bamo.fr](http://www.bamo.fr)

Fax : (+33) 01 34 10 16 05 - E-mail : [info@bamo.fr](mailto:info@bamo.fr)

Vanne pneumatique 2 voies  
simple ou double effet

**VP2V S4-PVDF**

05-03-2014

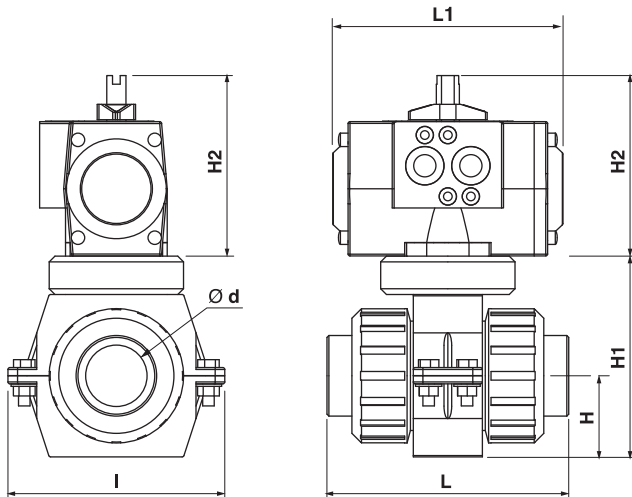
913 10 07 C

**PLAS**

**913-07/1**

**913**

## DIMENSIONS



### Double effet

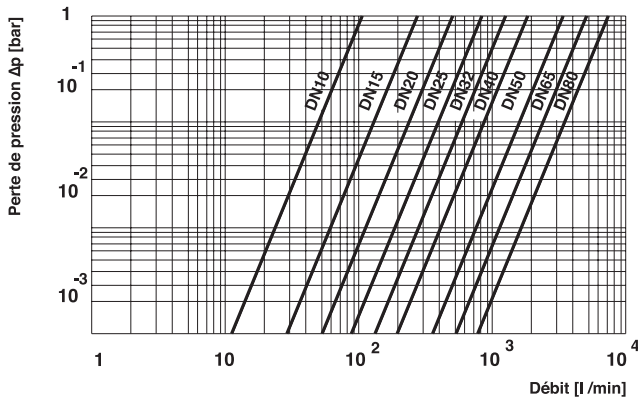
| DN  | d   | H   | H1  | H2  | L   | L1  | I   |
|-----|-----|-----|-----|-----|-----|-----|-----|
| 10  | 16  | 33  | 86  | 91  | 99  | 119 | 113 |
| 15  | 20  | 33  | 86  | 91  | 99  | 119 | 113 |
| 20  | 25  | 40  | 100 | 91  | 113 | 119 | 113 |
| 25  | 32  | 43  | 106 | 91  | 122 | 119 | 113 |
| 32  | 40  | 51  | 130 | 91  | 139 | 119 | 144 |
| 40  | 50  | 56  | 155 | 112 | 164 | 160 | 144 |
| 50  | 63  | 64  | 168 | 112 | 176 | 160 | 144 |
| 65  | 75  | 85  | 230 | 112 | 216 | 160 | 204 |
| 80  | 90  | 100 | 260 | 132 | 260 | 175 | 204 |
| 100 | 110 | 100 | 260 | 132 | 271 | 175 | 204 |

### Simple effet

| DN  | d   | H   | H1  | H2    | L   | L1  | I   |
|-----|-----|-----|-----|-------|-----|-----|-----|
| 10  | 16  | 33  | 86  | 91    | 99  | 119 | 113 |
| 15  | 20  | 33  | 86  | 91    | 99  | 119 | 113 |
| 20  | 25  | 40  | 100 | 91    | 113 | 119 | 113 |
| 25  | 32  | 43  | 106 | 112   | 122 | 160 | 113 |
| 32  | 40  | 51  | 130 | 112   | 139 | 160 | 144 |
| 40  | 50  | 56  | 155 | 112   | 164 | 160 | 144 |
| 50  | 63  | 64  | 168 | 132,5 | 176 | 175 | 144 |
| 65  | 75  | 85  | 230 | 132,5 | 216 | 175 | 204 |
| 80  | 90  | 100 | 260 | 112   | 260 | 239 | 204 |
| 100 | 110 | 100 | 260 | 112   | 271 | 239 | 204 |

## CARACTERISTIQUES PHYSIQUES

Diagramme débit / perte de pression (à 20°C)



Caractéristiques de débit

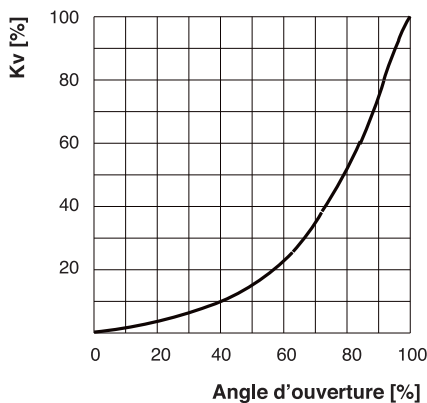
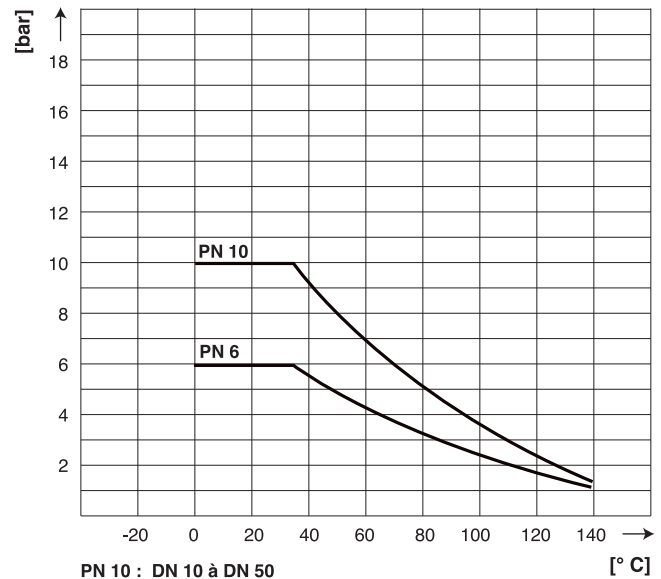


Diagramme T° / pression



Coefficient d'écoulement Kv

|       | Perte de pression |            |
|-------|-------------------|------------|
|       | 1 bar             | 0,001 bar  |
| DN 10 | 107 l/min         | 3,4 l/min  |
| DN 15 | 278 l/min         | 8,8 l/min  |
| DN 20 | 509 l/min         | 16,1 l/min |
| DN 25 | 843 l/min         | 26,7 l/min |
| DN 32 | 1269 l/min        | 40,1 l/min |
| DN 40 | 1858 l/min        | 58,7 l/min |
| DN 50 | 3424 l/min        | 110 l/min  |
| DN 65 | 5133 l/min        | 165 l/min  |
| DN 80 | 7455 l/min        | 240 l/min  |

**BAMO MESURES**

22, Rue de la Voie des Bans - Z.I. de la Gare - 95100 ARGENTEUIL  
Tél : (+33) 01 30 25 83 20 - Web : [www.bamo.fr](http://www.bamo.fr)  
Fax : (+33) 01 34 10 16 05 - E-mail : [info@bamo.fr](mailto:info@bamo.fr)

Vanne pneumatique 2 voies  
simple ou double effet

**VP2V S4-PVDF**

05-03-2014

913.10.07.C

**PLAS**

**913-07/2**