

Vanne pneumatique papillon simple ou double effet VPP K4-PPH



- DN 65 à DN 200
- Montage et démontage radial
- Actionneur pneumatique simple ou double effet, avec indicateur visuel de position
- Fonction NF ou NO
- Conformité : NAMUR VDI/VDE 3845 et ISO 5211

OPTIONS :

- Fin de course
- Electrovanne

FONCTION - APPLICATIONS

Ces vannes papillon commandées par actionneur pneumatique simple effet NF ou NO, ou double effet, permettent d'autoriser ou d'interdire le passage du fluide dans une installation. Seuls la manchette d'étanchéité et le papillon sont en contact avec le fluide. Ces vannes sont adaptées pour des applications en milieux agressifs.

CARACTERISTIQUES TECHNIQUES

Corps de vanne : PP-GF
 Joints et manchette : EPDM, ou FPM
 Papillon : PPH
 Raccord : Entre brides (*Wafer*)
 Pression maxi : 10 bar

Actionneur : Simple effet (*NO ou NF*) – Double effet
 Pression de service : 6 bar mini, 8 bar maxi
 Raccordement : 1/4" G

OPTIONS : Fin de course
 : Electrovanne 3/2 voies (*Pour version simple effet*)
 : Electrovanne 5/2 voies (*Pour version double effet*)

CODES ARTICLES

d	DN	Simple effet / NF		Simple effet / NO		Double effet	
		Joint EPDM	Joint FPM	Joint EPDM	Joint FPM	Joint EPDM	Joint FPM
75	65	913 445	913 450	913 455	913 460	913 465	913 470
90	80	913 446	913 451	913 456	913 461	913 466	913 471
110	100	913 447	913 452	913 457	913 462	913 467	913 472
160	150	913 448	913 453	913 458	913 463	913 468	913 473
225	200	913 449	913 454	913 459	913 464	913 469	913 474

BAMO MESURES

22, Rue de la Voie des Bans - Z.I. de la Gare - 95100 ARGENTEUIL
 Tél : (+33) 01 30 25 83 20 - Web : www.bamo.fr
 Fax : (+33) 01 34 10 16 05 - E-mail : info@bamo.fr

Vanne pneumatique papillon
simple ou double effet

VPP K4-PPH

08-04-2014

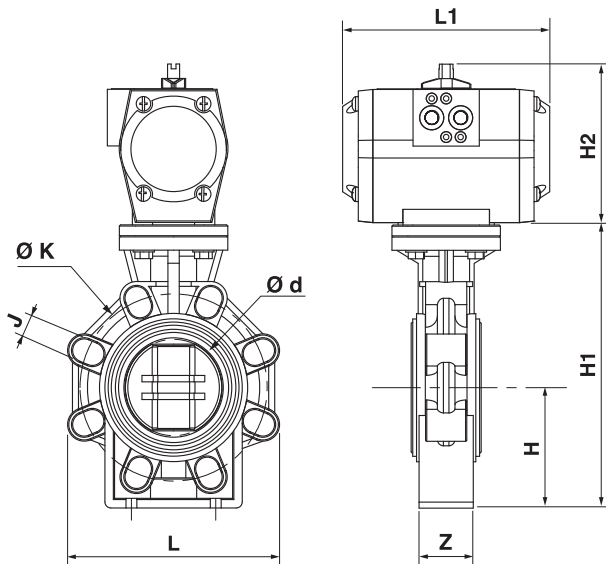
913 10 06 B

PLAS

913-06/1

913

DIMENSIONS



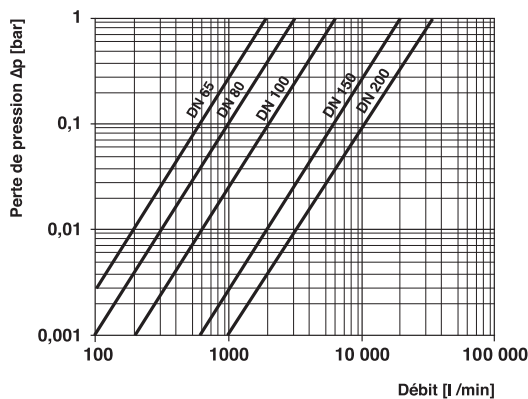
DN	d	H	H1	H2	L	L1	Z	K	J
65	75	100	232	111	133	160	46	127 / 145	19
80	90	100	239	133	176	175	49	146 / 160	19
100	110	115	269	143	206	230	56	175 / 190,5	19
150	160	148	333	162	261	239	70	234,5 / 241,5	23
200	225	175	395	196	314	246	71	290 / 298,5	23

Couples de serrage montage à brides

DN	65	80	100	150	200
Nm	15	18	20	40	55

CARACTERISTIQUES PHYSIQUES

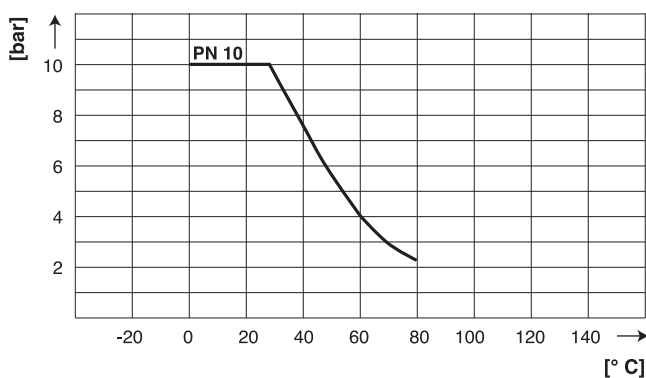
Diagramme débit / perte de pression (à 20°C)



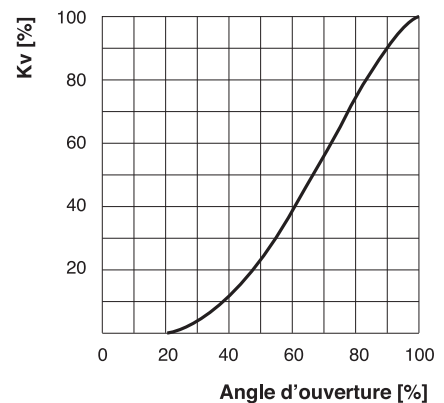
Coefficient d'écoulement Kv

	Perte de pression	
	1 bar	0,001 bar
DN 65	1900 l/min	60 l/min
DN 80	3100 l/min	100 l/min
DN 100	6000 l/min	190 l/min
DN 150	19000 l/min	600 l/min
DN 200	35000 l/min	1100 l/min

Diagramme T° / pression



Caractéristiques de débit



BAMO MESURES

22, Rue de la Voie des Bans - Z.I. de la Gare - 95100 ARGENTEUIL
 Tél : (+33) 01 30 25 83 20 - Web : www.bamo.fr
 Fax : (+33) 01 34 10 16 05 - E-mail : info@bamo.fr

Vanne pneumatique papillon
 simple ou double effet

VPP K4-PPH

08-04-2014

913 10 06 B

PLAS

913-06/2